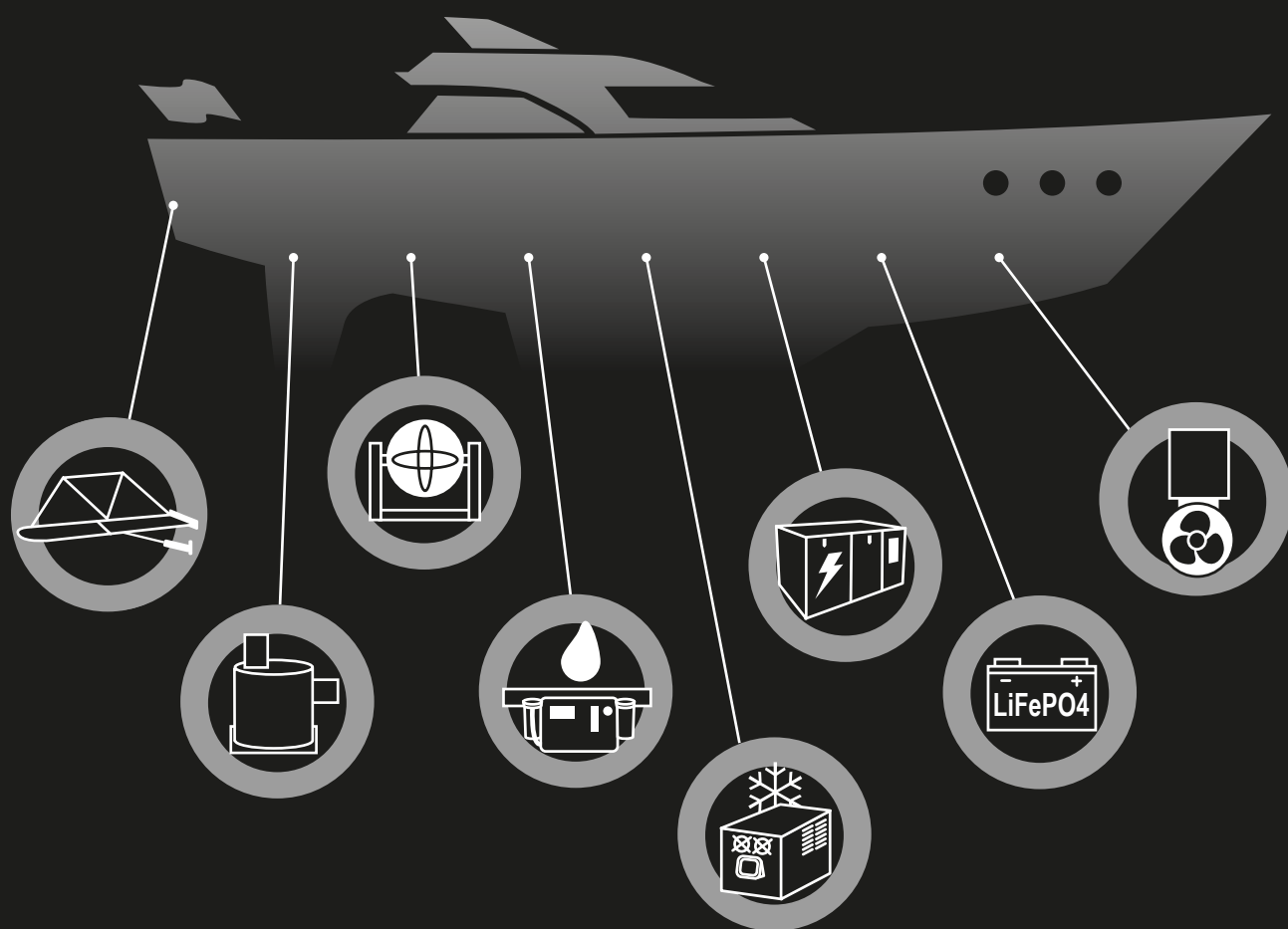


RECAMBIOS
MARINOS

RECmar^{tech}



2024

RECMARtech[®]

by 

 MARINE GRADE™ PRODUCTS	110		10-15		29
 JAPAN	6-9	 A Ciptencia Technologies Company	168-175		116-131
	135-137		56-65 68-69		34
	101-103 105-110		157 185		86-94
	151-155	 renewable power	99		96-98
	156		98	 A KATEK Brand	98
 MARINE DISTRIBUTION & PART CONCEPTS SYSTEMS	26-31 35		71-73 83		74 76 80
	112-113 139 158-163		36-53		70 77-79 81
	33-34 110 149		66-67 82-83 164	 THE POWER OF QUALITY	84-85 100 106-108
 STEEL INDUSTRY PUBLIC DIVISION SYSTEMS/SERVICE	176-184		164-167	 Tailoring Fluid Technology	132-135 147
	31 34 137-138 148		95		31 138 148
			142-147		



IMPORTANTE

La imágenes aquí contenidas pueden no corresponder con total precisión al producto suministrado. Recambios Marinos, s.l.u. se reserva el derecho de anular o cambiar productos sin previo aviso.

MANDOS
ELECTRÓNICOS
158



CALENTADORES
DE AGUA
135



INODOROS
140



LUCES CABINA
175



BOMBAS DE AGUA
GRUPOS DE PRESIÓN
132



LUCES SUBACUÁTICAS
174



HÉLICES DE PROA
36



BOMBAS DE
HIDROCARBUROS
157

Sistema
de estabilización

4

Sistema
de climatización
y frío

16

Sistema
de Hélices de proa

36

Sistema
eléctrico

54

Sistema
de agua potable

114

Sistema
de aguas grises

140

Sistema
entorno de motor

150

Sistema
de iluminación

168

Sistema
de confort

176

Sistema de Estabilización

- 1 Giroestabilizadores 6
- 2 Interceptores 10





ARG

El Anti Rolling Gyro, ARG, reduce el movimiento de balanceo de su embarcación a un punto que apenas lo sentirá.

Se instala de forma segura dentro del barco. El ARG no requiere conexiones de agua externas, líneas de aceite de alta presión y partes móviles expuestas, lo que lo hace más seguro y fiable para el uso diario.

Características:

- Fácil de operar; simplemente accione un interruptor para encenderlo.
- Rendimiento inmejorable cuando se necesita estabilidad.
- Efectivo para pesca y fondeo.
- Sin resistencia del agua porque nada sobresale del casco.
- No hay complicadas tuberías o bombas hidráulicas de alta presión.
- No hay bombas de agua.
- Método de refrigeración por aire, elimina la electrólisis corrosiva y el costoso mantenimiento frecuente.
- Rodamientos de alta velocidad con una vida útil 5 veces superior al del competidor más cercano.
- No hay cámaras de vacío que mantener.
- Sin partes móviles expuestas.
- Instalación: simple y de menor costo, se puede instalar en cualquier lugar de la embarcación.
- Utilizado en los climas más cálidos y fríos.
- Control de precisión natural avanzado.



ESTABILIZADOR DE ALETAS VS ARG

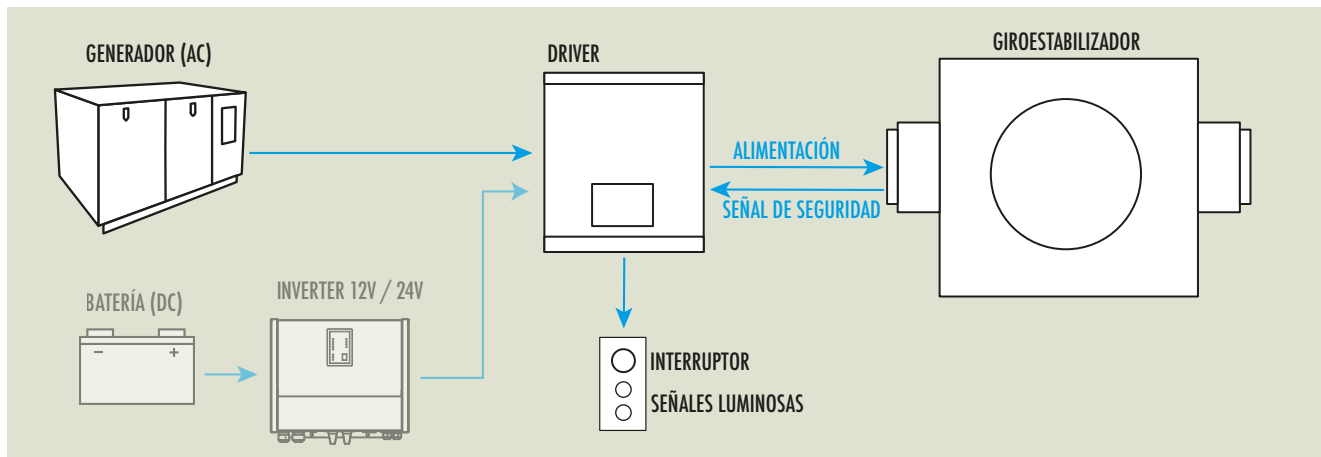
Sistema de aletas

Para que los sistemas de estabilización hidráulica funcionen de manera efectiva a "velocidad cero", es necesario que sobresalgan enormes aletas de ambos lados del casco de la embarcación.

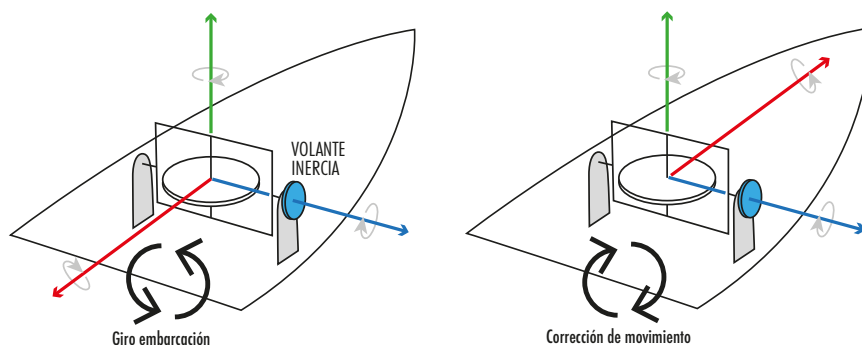
Una gran bomba hidráulica mueve las aletas para estabilizar la embarcación. La velocidad de bombeo puede cambiar con frecuencia según la situación, lo que puede resultar en una variación aleatoria de la carga y requerir un generador más grande.

Sistema compacto ARG

La entrada de energía requerida para ARG es constante, lo que reduce los picos de energía. Toda la unidad permanece dentro de la embarcación, lo que facilita el atraque, la maniobra y la navegación. Incluso es posible hacer funcionar su ARG en el muelle mientras usa la energía del puerto.



- REQUISITOS DE MANTENIMIENTO** ➤ No requiere mantenimiento programado. Recomendamos que una vez al año se revise visualmente el sistema para detectar cualquier irregularidad siguiendo las indicaciones del manual.
- ESPACIO NECESARIO** ➤ Es importante dejar espacio libre a ambos lados de la unidad para permitir un flujo de aire adecuado. También es importante tener acceso a la unidad para fines de inspección.
- ¿QUIÉN PUEDE INSTALAR ARG?** ➤ Cualquier astillero, técnico o náutica puede instalar ARG.
- REFRIGERACIÓN** ➤ ARG está diseñado para enfriarse con flujo de aire.
- RECOMENDACIONES DE INSTALACIÓN** ➤
- Tenga en cuenta el centro de gravedad y el equilibrio de la embarcación.
 - Asegure la ventilación si se instala en un espacio muy cerrado.
 - Instale ARG en un espacio insonorizado, por ejemplo, en sala de máquinas.
 - Asegúrese de que el lugar seleccionado sea lo suficientemente estable para transferir el par generado al casco.
 - ARG no necesita estar montado en la línea central para funcionar de manera efectiva.
- DISPOSITIVO DE SEGURIDAD** ➤ El dispositivo de seguridad se activa y detiene el giroscopio cuando está funcionando en las condiciones siguientes:
- La temperatura ambiente de la unidad ARG ha aumentado.
 - La carga en la unidad ARG ha aumentado excesivamente en condiciones severas, por ejemplo, en tiempo tormentoso u olas excesivamente altas.
 - Alguno de los amortiguadores se ha estropeado.
- RETORNO AUTOMÁTICO** ➤ Esta función mantiene el ARG funcionando incluso cuando la fuente de alimentación se apaga por un momento.
- CONTROL PASIVO** ➤ Nuestro control pasivo no requiere una unidad de control eléctrica o similar, aumentando el nivel de seguridad. Además, el sistema pasivo no requiere un mantenimiento regular.



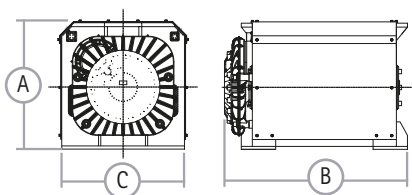
ARG50T/65T

Para embarcaciones de menos de 10 T que funcionan con baterías de 12 V CC o alimentación de CA. Esta unidad compacta enfriada por aire se instala fácilmente en cualquier espacio de su embarcación.

Instalación simple, control sencillo para el usuario y gran fiabilidad.

Posibilidad de instalar varias unidades.

- Embarcaciones 15'-30'
- Par de estabilización:
5000 Nm (50T) – 6500 Nm (65T)
- Peso: 234 kg



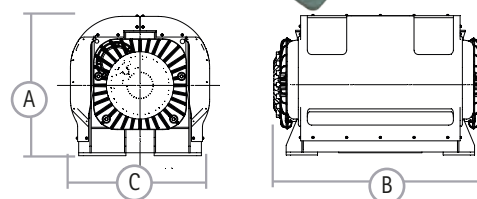
ARG175T

Beneficiarse de los potentes 17500 Nm de par de estabilización. El Tohmei 175T pensado para embarcaciones de 25 toneladas.

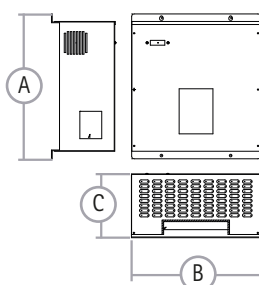
Instalación simple, control sencillo para el usuario y gran fiabilidad.

Posibilidad de instalar varias unidades.

- Embarcaciones 30'-60'
- Par de estabilización: 17500 Nm
- Peso: 380 kg



Motor Driver



Modelo	ARG 50T	ARG 65T	ARG 175T	
Ref	ARGMSM5000T	ARGMSM6500T	ARGMSM17500T	
Embarcaciones	8 Tn	10 Tn	25 Tn	
Eslora	15'-30'		30'-50'	
Par de estabilización	5,000 Nm Max	6,500 Nm Max	17.500 Nm	
Potencia	12DC: 700 – 1,000 W 210 – 240 V 1,400 – 1,800 W		3.500 - 4.300 W	
Tiempo de inicio de la estabilización	20/25 min	25/30 min	30/35 min	
Peso	234 kg		380 kg	
RPM	3.200 rpm	4.200 rpm	4.600 rpm	
Momento angular a RPM nominales	1.000 Nms	1.300 Nms	3.500 Nms	
Potencia de arranque del motor AC	1 kW	1.8 kW	1 fase 4.3 kW 3 fases 4 kW	
Potencia de operación del motor AC	0.7 kW	1.4 kW	1 fase 3,5 kW 3 fases 3 kW	
Tensión de entrada AC	DC12V / AC210~240V		AC 110-240V	
Dimensiones (A x B x C) mm	525 x 741 x 536		630 x 950 x 620	
Dimensiones Motor Driver (A x B x C) mm	400 x 350 x 189		400 x 350 x 189	
TABLAS DE CONSUMO				
12V	400 ah	4,1	2,3	1,1
	600 ah	6,1	3,4	1,7
	800 ah	8,1	4,5	2,2
24V	400 ah	8,2	4,5	2,2
	600 ah	12,2	6,8	3,3
	800 ah	16,2	9,1	4,5

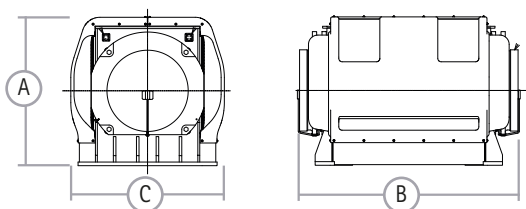
ARG250T

Pensado para trabajar con un gran rendimiento en todo tipo de oleajes.

Instalación simple, control sencillo para el usuario y gran fiabilidad.

Posibilidad de instalar varias unidades para conseguir una reducción adecuada.

- Embarcaciones 40'-65'
- Par de estabilización: 25000 Nm
- Peso: 700 kg



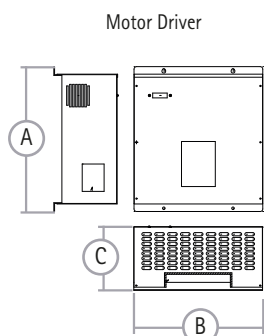
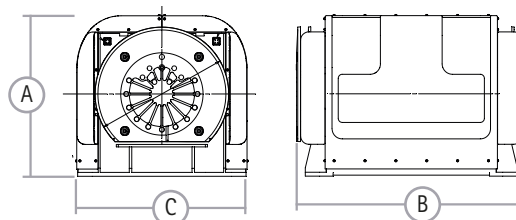
ARG375T

Es la unidad más grande de la gama. Proporciona una gran estabilidad en grandes yates.

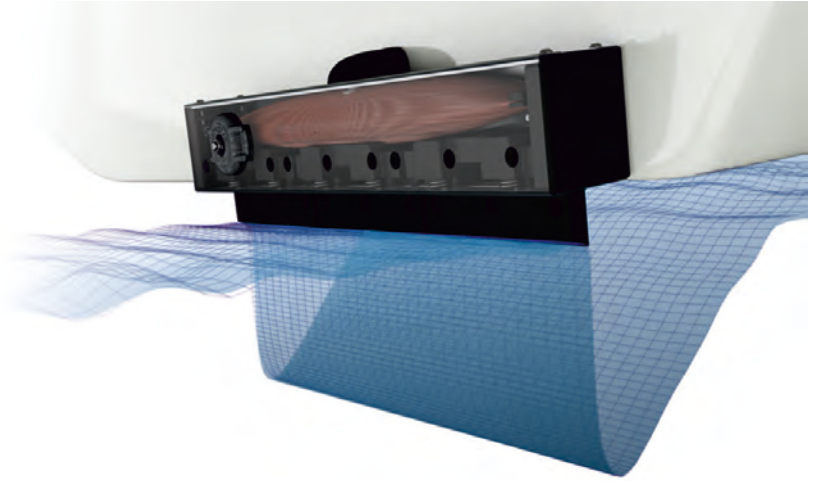
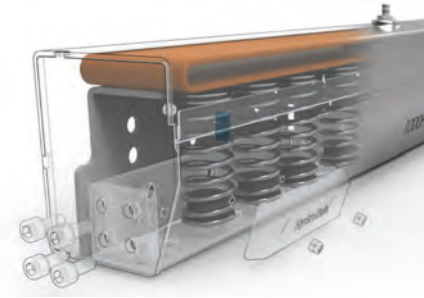
Máximo rendimiento combinado con calidad, diseño robusto y fiabilidad.

Para embarcaciones más grandes se pueden instalar varias unidades para conseguir un resultado perfecto.

- Embarcaciones 65'-80'
- Par de estabilización: 37500 Nm
- Peso: 910 kg



Modelo	ARG 250T	ARG 375T
Ref	ARGMSM25000T	ARGMSM37500T
Embarcaciones	40 Tn	60 Tn
Eslora	40'-65'	60'-80'
Par de estabilización	25,000 Nm	37,500 Nm
Potencia	220 - 240 V 3,500 - 4,800 W	220 - 240 V 4,500 - 5,500 W
Tiempo de inicio de la estabilización	35/40 minutos	40/45 minutos
Peso	700 kg	910 kg
RPM	3.750 rpm	3.250 rpm
Momento angular a RPM nominales	5.000 Nms	7.500 Nms
Potencia de arranque del motor AC	1 fase 4.8 kW 3 fases 4.3 kW	1 fase 5.5 kW/ 3 fases 5.2 kW
Potencia de operación del motor AC	1 fase 3.5 kW 3 fases 3.0 kW	1 fase 4.5 kW 3 fases 4.3 kW
Tensión de entrada AC	1 fase 220-240V 50/60 Hz 3 fases 200-240V 50/60 Hz	1 fase 220-240V 50/60 Hz 3 fases 200-240V 50/60 Hz
Dimensiones (A x B x C) mm	Gyro 250T: 700 x 1,020 x 720 Gyro 250T-1: 700 x 1,080 x 720	780 x 1,120 x 830
Dimensiones Motor Driver (A x B x C) mm	400 x 350 x 189	450 x 400 x 200



2

Interceptores



HydroTab es un innovador sistema patentado, de compensación y estabilidad, diseñado para optimizar el control de la embarcación en condiciones climáticas extremas.

Su mecánica simple proporciona al sistema una gran robustez y durabilidad en el duro entorno marino.

Nuestros interceptores están hechos para operar y mejorar su experiencia a velocidad de crucero en el barco.

- Máximo control de la embarcación
- Alto rendimiento de compensación y estabilidad
- Respuesta instantánea
- Ahorro de combustible
- Excelente experiencia de crucero

ESTRUCTURA ➤

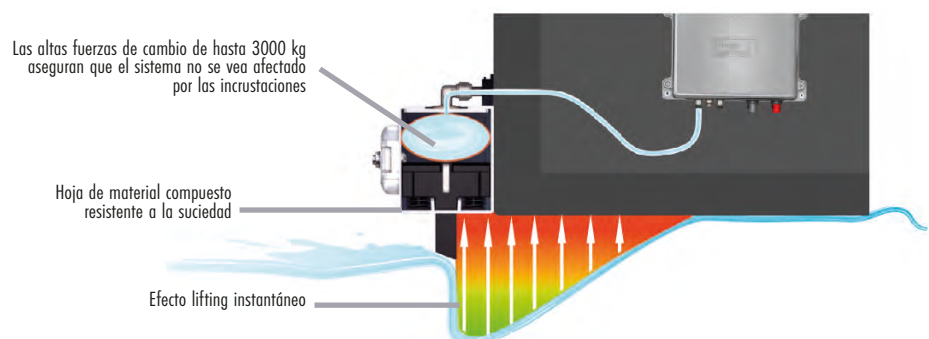
La carcasa y las palas están fabricadas con materiales de alta calidad, mientras que la cámara de aire está fabricada con un material sintético multicapa, altamente resistente a las altas presiones (hasta 30 bares), y apropiado para agua de mar. Esto ofrece la máxima resistencia contra el crecimiento de organismos marinos, golpes y cambios extremos de temperatura.

¿CÓMO FUNCIONA? ➤

La pala del interceptor, cuando se extiende, cambia el flujo de agua creando un área de sustentación debajo del casco. Esta fuerza de sustentación es responsable de cambiar el ángulo de la nave, estabilizándola.

El movimiento del interceptor se logra a través de una cámara que se expande neumáticamente.

Mecanismo abierto al mar, sin ningún tipo de sellado, creando fuerzas de desplazamiento muy altas (10 kg por cm de longitud).



CONTROLADORES

CONTROLADOR MOBY >



Controlador automático de joystick.

Diseñado y fabricado para aprovechar todo el potencial de sus interceptores, optimizar su experiencia de navegación.

- Diseño minimalista ultrafino que combina con cualquier panel y salpicadero.
- Nuevo e innovador sistema de joystick IP68 sin piezas móviles.
- Nueva GUI (interfaz gráfica de usuario) intuitiva y optimizada.
- Pantalla de vidrio antirreflectante a prueba de rayones.
- Instalación de red NMEA 2000 directa, con aplicaciones de tablero personalizadas.
- Sin necesidad de cableado adicional.
- Pantalla a color amplia y nítida de 3,5".
- Sistema completo con IMU-GPS-Antenna.

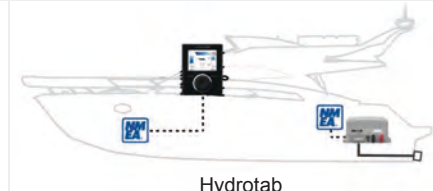
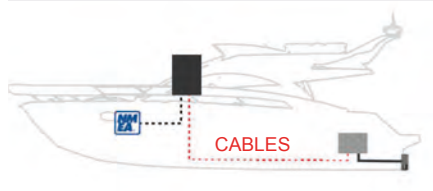


Ref
HYDASM-01276

3 Modos de funcionamiento

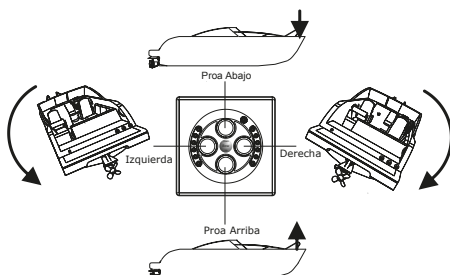
- Estabilización completamente automática.
- Paso automático.
- Control manual.

Desarrollado bajo protocolo NMEA 2000. Compatible con NMEA 0183	Giroscopio 3D integrado y Acelerómetro 3D	Menú de fácil navegación
Rollo automático y funciones de recorte	Autodiagnos	Pantalla TFT de 3,2"
GPS integrado de 10 Hz	Asistencia de dirección	Función de selección de carga completa o ligera



El controlador Moby y la AirUnit correspondiente son dos dispositivos NMEA independientes que se conectan a una red existente, lo que simplifica la instalación.

CONTROLADOR 3DHC >



Control manual ergonómico de Trim con IMU-GPS-Antenna.

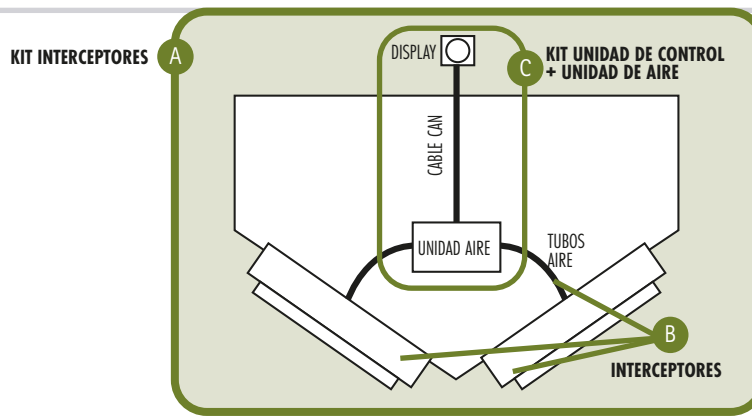
- Operación fácil de usar.
- Indicación de posición.
- Almacenamiento de posición optimizado.
- Retracción automática al encender/apagar el motor.
- Retracción de emergencia.
- Diseño ergonómico.
- Función día y noche.



Ref
HYDASM-01049

SERIE SR

- Longitud de 300/450 mm.
- Para embarcaciones de 16 a 45 pies.
- Carrera de 30 mm.
- Material compuesto y liviano.



A KITS INTERCEPTORES

Contiene todo lo necesario para instalar el interceptor y el controlador.

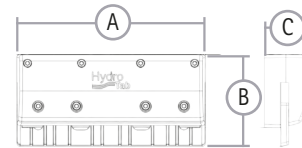
- Interceptores
- Unidad de aire
- Display
- Cableado y tornillería
- Tubería de aire



Modelo	3DHC Manual	MOBY Auto
300SR	HYDASM-01288	HYDASM-01290
450SR	HYDASM-01289	HYDASM-01291

B INTERCEPTORES

Incluyen solo un par de interceptores y las piezas necesarias para la instalación (mangueras de aire, pernos, tornillos).



Modelo	Ref	Eslora	A	C	B	Despliegue máximo de carrera
300SR	HYDASM-01292	16' - 45'	300 mm	75 mm	115 mm	30 mm
450SR	HYDASM-01293		450 mm			

C KITS DE CONTROL + UNIDAD DE AIRE

Incluyen todos los dispositivos eléctricos y/o electrónicos y las partes necesarias para la instalación (Controladores, Unidad de Aire, cables)



	3DHC Manual	MOBY Auto
Rocker Switches ECO/AU	HYDASM-01098	
Completo S/AU	HYDASM-01081	
Completo DC/AU	HYDASM-01082	
S/AU NMEA		HYDASM-01312
AUII NMEA		HYDASM-01313

PARA OTRAS MEDIDAS CONFIGURE SU EQUIPO

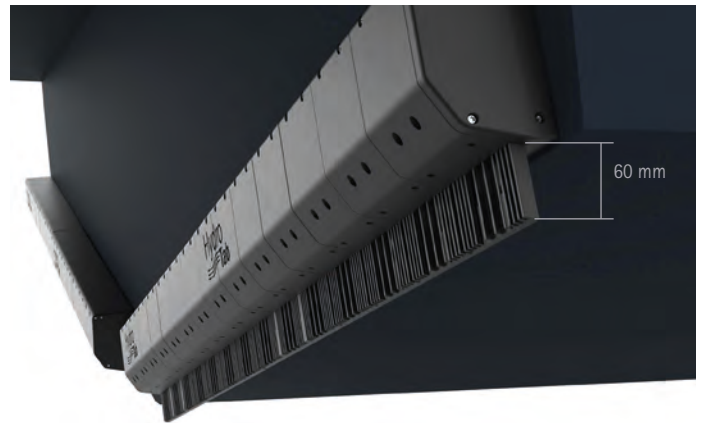
Debe solicitar las unidades necesarias de interceptor y el kit de control que desee.



Modelo	Unidades necesarias		3DHC Manual	MOBY Auto
600	2	Interceptor 300	HYDASM-01292	HYDASM-01292
	1	Kit de control	HYDASM-01082	HYDASM-01313
750	1	Interceptor 300	HYDASM-01292	HYDASM-01292
	1	Interceptor 450	HYDASM-01293	HYDASM-01293
900	2	Interceptor 450	HYDASM-01293	HYDASM-01293
	1	Kit de control	HYDASM-01082	HYDASM-01313

SERIE LS

- Longitud de 520 a 1480 mm.
- Para embarcaciones superiores a los 45 pies.
- Carrera de 60 mm.
- Material compuesto y liviano.



A KITS INTERCEPTOR

Contiene todo lo necesario para instalar el interceptor y el controlador.

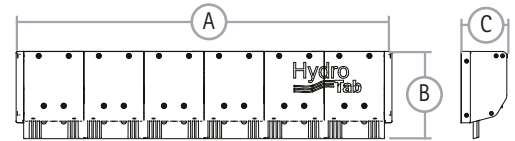
- Interceptores
- Unidad de aire
- Display
- Cableado y tornillería
- Tubería de aire



Modelo	3DHC Manual	MOBY Auto
480LS	HYDASM-01465	HYDASM-01464
640LS	HYDASM-01467	HYDASM-01466
800LS	HYDASM-01469	HYDASM-01468
960LS	HYDASM-01471	HYDASM-01470
1120LS	HYDASM-01473	HYDASM-01472

B INTERCEPTORES

Incluyen solo un par de interceptores y las piezas necesarias para la instalación (mangueras de aire, pernos, tornillos).



Modelo	Ref	A	C	B	Despliegue máximo de carrera	Altura de montaje
1440LS	HYDASM-01480	1480 mm	120 mm	190 mm	60 mm	10 mm
1280LS	HYDASM-01479	1320 mm				
1120LS	HYDASM-01478	1160 mm				
960LS	HYDASM-01477	1000 mm				
800LS	HYDASM-01476	840 mm				
640LS	HYDASM-01475	680 mm				
480LS	HYDASM-01474	520 mm				

C KITS DE CONTROL + UNIDAD DE AIRE

Incluyen todos los dispositivos eléctricos y/o electrónicos y las partes necesarias para la instalación (Controladores, Unidad de Aire, cables).



	3DHC Manual	MOBY Auto
DC/AU	HYDASM-01082	
AUII NMEA		HYDASM-01313
MP/AU NMEA		HYDASM-01433



- S/AU: Unidad de aire estándar (para kits 3DHC Manual hasta 450SR/480BT).
- DC/AU: Unidad de aire de doble compresor adecuada para el 3DHC manual.
- ECO/AU: Unidad Eco Air para el control de interruptores y para kits pequeños de hasta 450SR/ 480BT.
- AUII NMEA: Air Unit II NMEA para Moby Automatics, kits más grandes (rendimiento mejorado).
- S/AU NMEA: estándar AU para conjuntos más pequeños de Moby Automatics.
- MP/AU NEMA: Max Power NMEA apropiado para Moby Automated y LS/TS/FX/FW Sets (rendimiento máximo).

RECAMBIOS

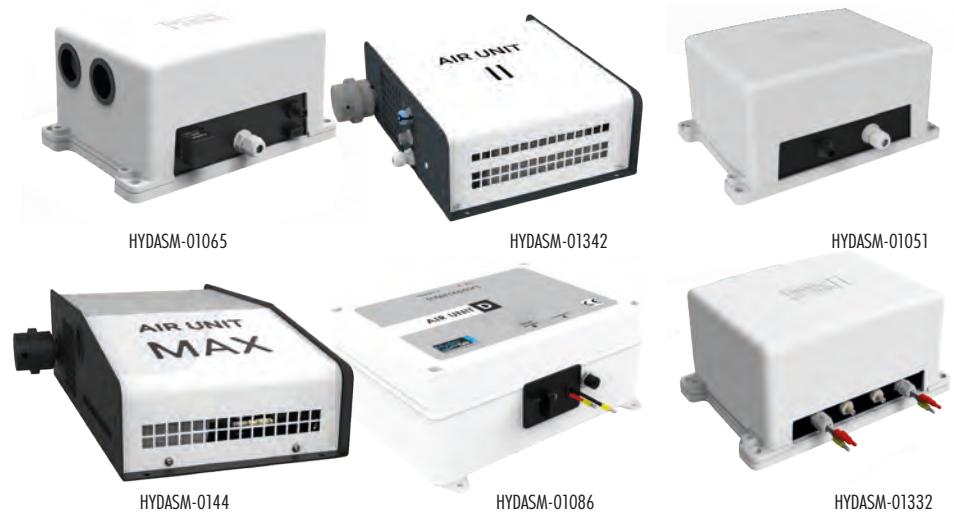
KITS DE CONTROL >

Ref			3DHC Manual	MOBY Auto
SR / LS	HYDASM-01088	KIT CONTROL FLYBRIDGE, 3DHC	✓	
SR	HYDASM-01295	KIT CONTROL FLYBRIDGE, MOBY (NMEA)		✓



UNIDADES DE AIRE >

Ref			3DHC Manual	MOBY Auto
SR	HYDASM-01065	UNIDAD DE AIRE, NMEA		✓
SR / LS	HYDASM-01342	UNIDAD DE AIRE II, (NMEA 24VDC)		✓
SR	HYDASM-01051	UNIDAD DE AIRE	✓	
LS	HYDASM-0144	UNIDAD DE AIRE MAX POWER NMEA		✓
SR	HYDASM-01086	DOBLE UNIDAD COMPRESOR AIRE	✓	
SR	HYDASM-01332	ECO UNIDAD DE AIRE	✓	



VARIOS >

Ref		
SR / LS	HYDPNE-00048	MANGUERA AIRE
SR / LS	HYDASM-01401	MUELLES



CABLES >

Ref		
SR / LS	HYDELE-00539	CABLE FUENTE DE ALIMENTACIÓN 5 Pines, 3m (F-)
SR / LS	HYDELE-00536	CABLE CONEXIÓN Backbone 5 Pines, 10m (F-F)
SR / LS	HYDELE-00578	CABLE CONEXIÓN 5 Pines, 3m (M-F)
SR / LS	HYDELE-00580	CABLE CONEXIÓN 5 Pines, 10m, (M-F)
SR / LS	HYDELE-00537	CABLE CONEXIÓN 5 Pines, 20m (M-F)



PROYECTOS A MEDIDA

Las aletas Hydrotab son ideales para situaciones que involucran tracas, ángulos, curvas o túneles.

SE PUEDEN FABRICAR EN CUALQUIER LONGITUD Y FORMA.



SERIE BT

- Carrera de 38 mm, longitud de 160-2000 mm
- Cuerpo de INOX 316
- 6 modelos
- Personalizable hasta 2m bajo pedido



SERIE FW

- Carrera de 45 mm, longitud de 640-1200 mm
- INOX 316
- 4 modelos
- Para trabajo pesado



SERIE TS

- Diseñado para encajar en naves con forma de túnel.
- Carrera de 45 mm
- 3 modelos
- Forma y dimensiones personalizadas



SERIE FX

- Carrera de 60 mm, longitud de 640-1200 mm
- INOX 316
- 3 modelos
- Proporciona velocidad y eficiencia incomparables



Sistema de Climatización

FRIGOMAR
SISTEMAS DE CLIMATIZACIÓN Y REFRIGERACIÓN

SEAFLO

GOLDENSHIP

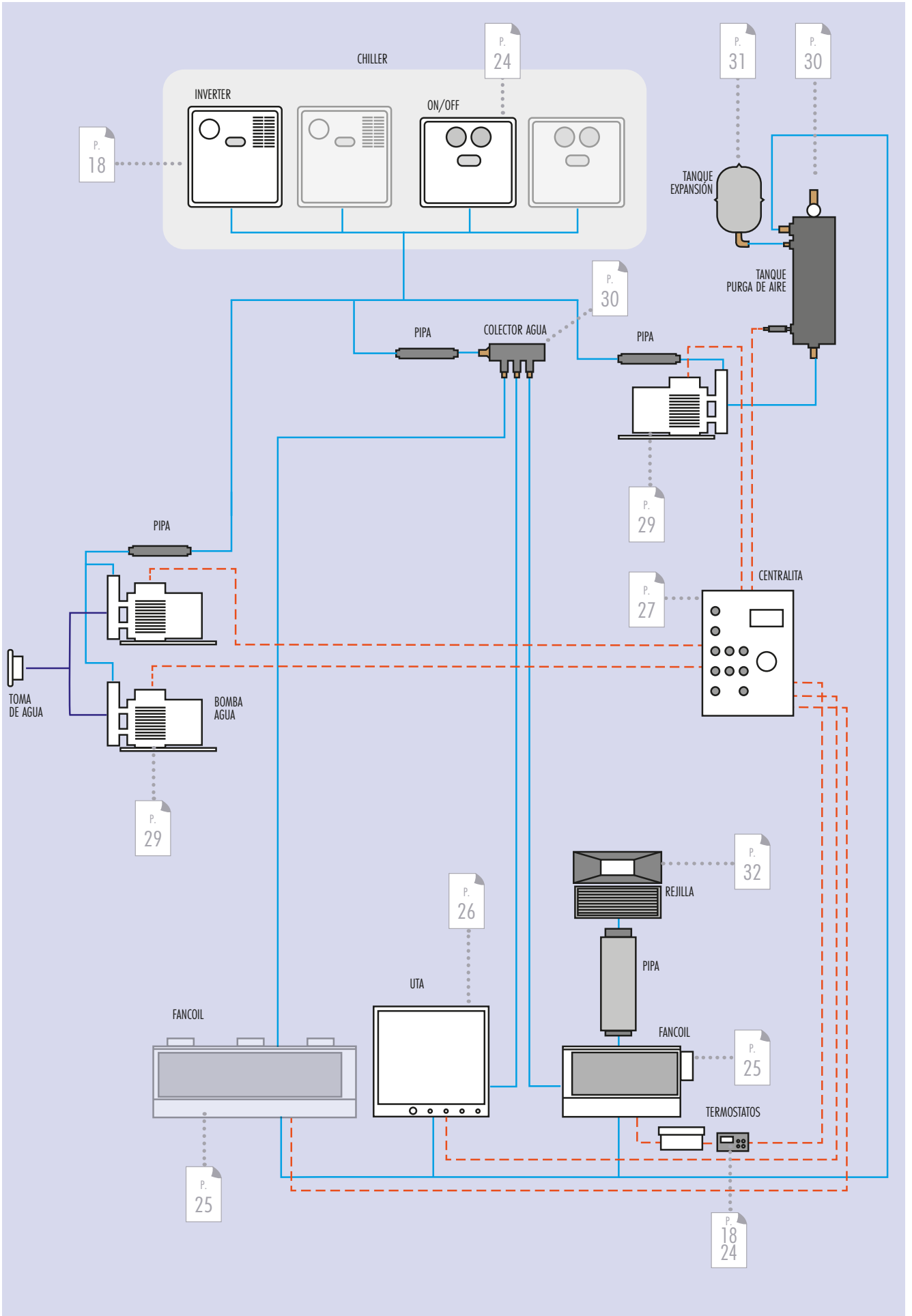
SHURflo

ht
hoses technology

1	Compacto Inverter	18
2	Chiller	23
3	Fancoils	25
4	Extractores	26
5	UTA	26
6	Cuadros eléctricos	27
7	Relé	27
8	Bombas de agua para AACC	28
9	Accesorios para climatización	30
10	Neveras	35
11	Máquinas de hielo	35



Sistema de Climatización



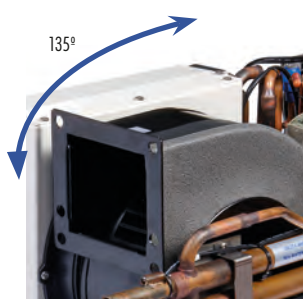
Compacto inverter

- Capacidad de enfriamiento y calentamiento.
- VARIADOR DE FRECUENCIA (VFD), controla la velocidad del compresor de modo que la capacidad requerida siempre se suministre de acuerdo con las condiciones requeridas.
- EL AHORRO DE ENERGÍA (-50% CONSUMO MEDIO DE ELECTRICIDAD). El compresor se pone en marcha a baja velocidad (20 Hz) sin pico de corriente y luego acelera suavemente a la frecuencia máxima (100 Hz) para enfriar o calentar rápidamente. A medida que la temperatura ambiente se acerca al valor demandado, el compresor se ralentiza, manteniendo una temperatura constante, silenciosamente y ahorrando energía. En términos de eficiencia energética, el ahorro es del 50% en comparación con un equipo de aire tradicional equivalente.
- NO HAY PICO DE CORRIENTE, la corriente de arranque máxima es 2A.
- RÁPIDO Y POTENTE. Después del arranque, el aire acondicionado inverter funciona a la máxima potencia, por lo que la temperatura establecida se alcanza más rápido.
- SILENCIOSO. Gracias al motor síncrono de imanes permanentes y al diseño del ventilador, el funcionamiento es muy silencioso en cualquier condición de trabajo.
- MODO ECO. Se activa seleccionando la velocidad mínima del ventilador, reduciendo el consumo de energía.
- AUMENTO VIDA ÚTIL. Gracias a la eliminación de los ciclos de arranque-parada, la eficiencia energética aumenta considerablemente sin fluctuaciones bruscas de la temperatura del agua y del suministro de energía, aumentando así la vida útil de la unidad.
- FÁCIL DE INSTALAR. Dimensiones muy compactas con posibilidad de desmontar el cuadro eléctrico, si es necesario, para facilitar la instalación.



ACCESORIOS OPCIONALES

- Adaptadores de salida de aire (varias formas: cuadrado, redondo, ovalado)
- Soportes de fijación de acero inoxidable para el montaje en pared del cuadro eléctrico
- Módulo WI-FI
- Kit esterilizador UV



Panel eléctrico separable



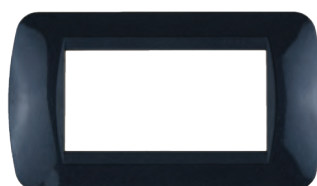
ELIJA SU EQUIPO DE AIRE COMPACTO

Ref	FRISCU07VFD	FRISCU10VFD	FRISCU12VFD	FRISCU16VFD
Máx. Enfriamiento Capacidad calorífica	7000 BTU/h	10000 BTU/h	12000 BTU/h	16000 BTU/h
Instalación en:				
Cabina bajo cubierta sin cristal, solo portillos	9 m ²	13 m ²	15 m ²	20 m ²
Cabina parcialmente bajo cubierta con alguna pequeña superficie acristalada	7 m ²	10 m ²	12 m ²	16 m ²
Cabina sobre cubierta acristalada	6 m ²	8 m ²	10 m ²	13 m ²
Cabina sobre cubierta con grandes cristales	5 m ²	7 m ²	8 m ²	11 m ²

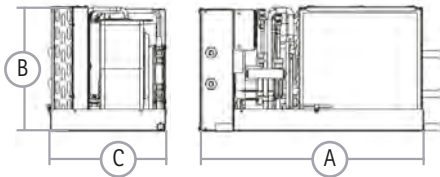
En zonas de altas temperaturas (superior a los 40° y agua a los 30°) incrementar BTU necesarias en un 25 %. Tabla orientativa.

TERMOSTATO

Ref	
FRICAGRUCOM003	Display táctil. Incluido en los equipos nuevos.
FRIASCUCOM007	Marco embellecedor No incluido.

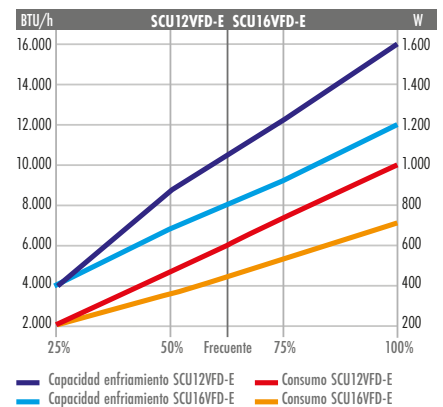
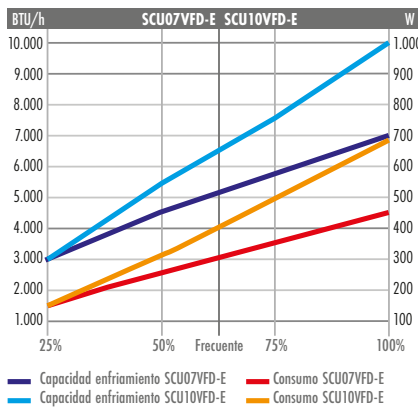


CA 230V

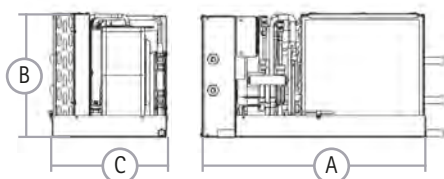


Ref	FRISCU07VFD-E	FRISCU10VFD-E	FRISCU12VFD-E	FRISCU16VFD-E
Máx. Enfriamiento Capacidad calorífica	7000 BTU/h	10000 BTU/h	12000 BTU/h	16000 BTU/h
Voltaje • Fase • Ciclo	230 V • 1 fase • 50-60 Hz			
Máx. Potencia de entrada	430 W	680 W	710 W	1050 W
Máx. Corriente	1,9 A	3,0 A	3,2 A	4,8 A
Etiqueta energética (En14825)	A			
Capacidad de enfriamiento Eco	3000 BTU/h			
Potencia de entrada Eco	150 W			200 W
Máx. Presión agua de mar	1,0 m³/h - 2,8 m H ₂ O		1,3 m³/h - 4,2 m H ₂ O	
Min. Presión agua de mar	0,8 m³/h - 1,8 m H ₂ O		1,2 m³/h - 3,6 m H ₂ O	
Salida de aire	120 mm		150 mm	
Refrigerante R410A	0,350 kg		0,450 kg	
Medidas (A x B x C)	509 x 282 x 260 mm		576 x 336 x 290 mm	
Peso	22 kg		27 kg	
Dimensiones caja eléctrica	232 x 277 x 76 mm		232 x 277 x 76 mm	

También disponibles en 115V.

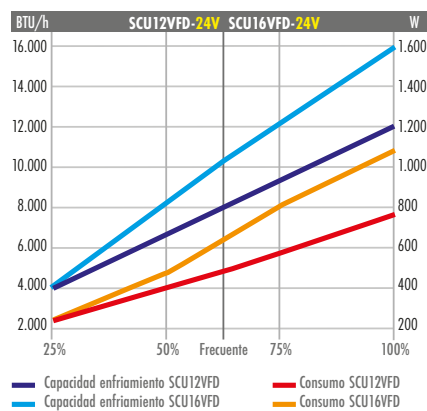
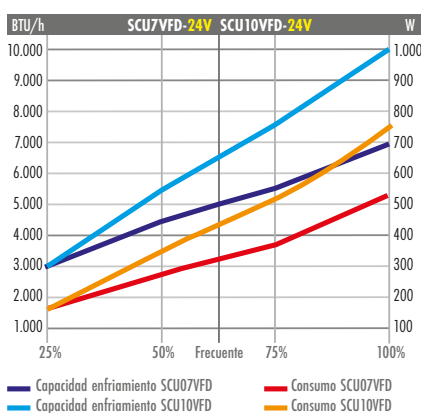


CC 24V



Ref	FRISCU07VFD-24	FRISCU10VFD-24	FRISCU12VFD-24	FRISCU16VFD-24
Máx. Enfriamiento	7.000 BTU/h	10.000 BTU/h	12.000 BTU/h	16.000 BTU/h
Capacidad calorífica				
Voltaje	24V	24V	24V	24V
Máx. Potencia de entrada	520 W	750 W	770 W	1.100 W
Máx. Corriente	21,6 A	31,2 A	32 A	46 A
Etiqueta energética (En14825)	A		A	
Capacidad de enfriamiento Eco	3000 BTU/h	3900 BTU/h		
Potencia de entrada Eco	180 W	230 W		
Máx. Presión agua de mar	1,0 m ³ /h - 2,8 m H ₂ O	1,3 m ³ /h - 4,2 m H ₂ O	1,34 m ³ /h - 4,9 m H ₂ O	
Min. Presión agua de mar	0,8 m ³ /h - 1,8 m H ₂ O	1,2 m ³ /h - 3,6 m H ₂ O	1,3 m ³ /h - 4,2 m H ₂ O	
Salida de aire	120 mm	150 mm		
Refrigerante R410A	0,350 kg	0,450 kg		
Medidas (A x B x C)	433 x 282 x 260 mm		500 x 336 x 290 mm	
Peso	23,5 kg		28,5 kg	
Dimensiones caja eléctrica	272 x 320 x 122 mm		272 x 320 x 122 mm	

También disponibles en 115V.

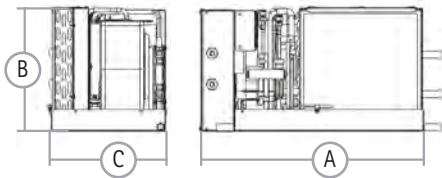


AUTONOMÍAS >

Ref 24V	100A	200A	400A	600A	800A
FRISCU07VFD-24	3,9h	7,8h	15,7h	23,5h	31,4h
FRISCU10VFD-24	2,7h	5,4h	10,9h	16,3h	21,8h
FRISCU12VFD-24	2,6h	5,3h	10,6h	15,9h	21,2h
FRISCU16VFD-24	1,9h	3,7h	7,4h	11,1h	14,8h

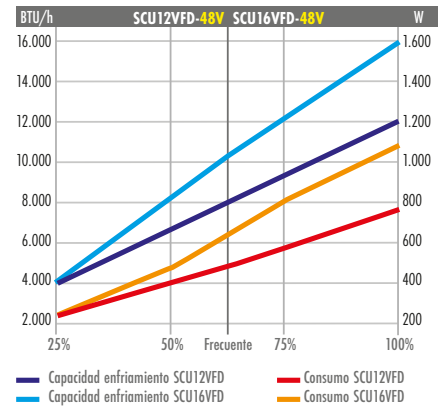
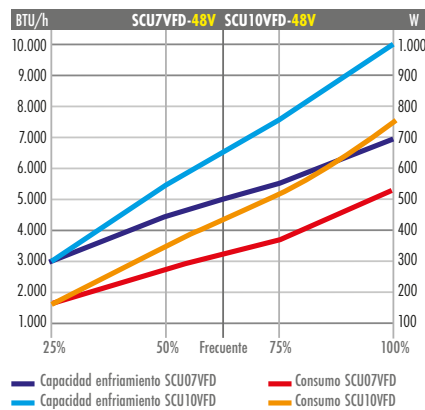
Autonomías estimadas.

CC 48V



Ref	FRISCU7VFD-48	FRISCU10VFD-48	FRISCU12VFD-48	FRISCU16VFD-48
Máx. Enfriamiento	7.000 BTU/h	10.000 BTU/h	12.000 BTU/h	16.000 BTU/h
Capacidad calorífica				
Voltaje	48V	48V	48V	48V
Máx. Potencia de entrada	520 W	750 W	770 W	1.100 W
Máx. Corriente	10,8 A	15,6 A	16 A	23 A
Etiqueta energética (En14825)	A		A	
Capacidad de enfriamiento Eco	3000 BTU/h		3900 BTU/h	
Potencia de entrada Eco	180 W		230 W	
Máx. Presión agua de mar	1,0 m³/h - 2,8 m H ₂ O	1,3 m³/h - 4,2 m H ₂ O	1,34 m³/h - 4,9 m H ₂ O	
Min. Presión agua de mar	0,8 m³/h - 1,8 m H ₂ O	1,2 m³/h - 3,6 m H ₂ O	1,3 m³/h - 4,2 m H ₂ O	
Salida de aire	120 mm		150 mm	
Refrigerante R410A	0,350 kg		0,450 kg	
Medidas (A x B x C)	433 x 282 x 260 mm		500 x 336 x 290 mm	
Peso	23,5 kg		28,5 kg	
Dimensiones caja eléctrica	272 x 320 x 122 mm		272 x 320 x 122 mm	

También disponibles en 115V.

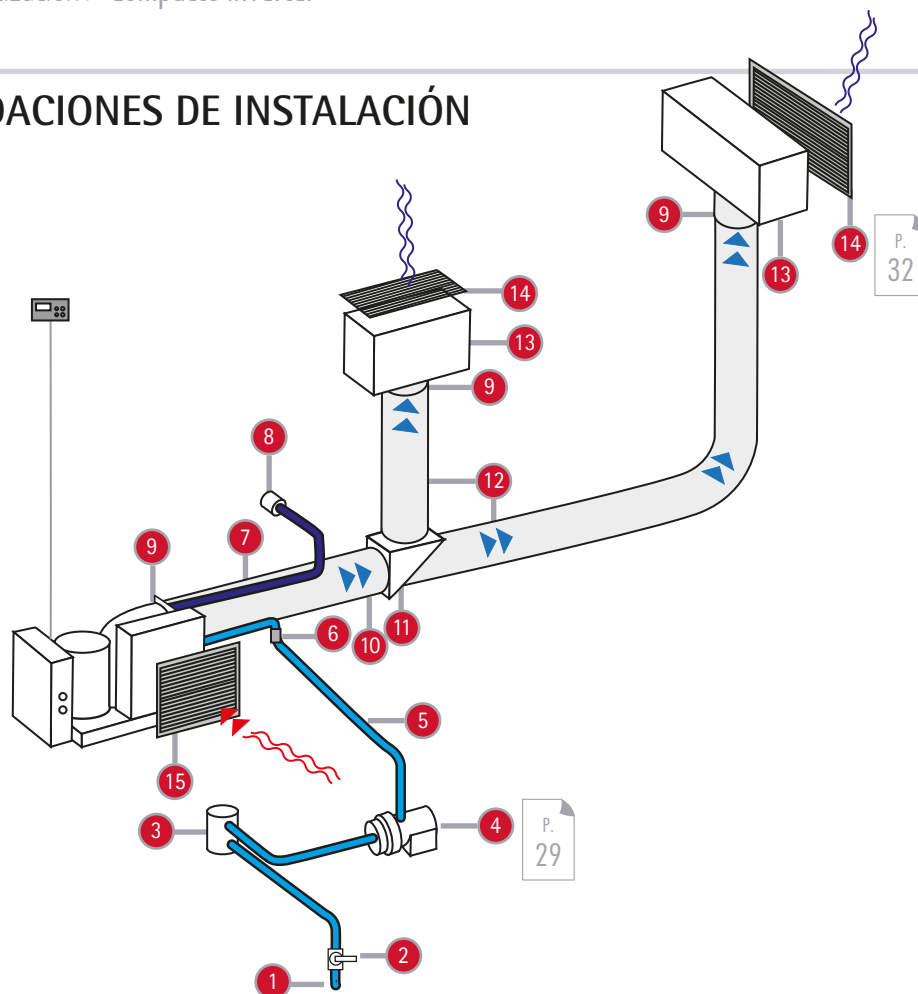


AUTONOMÍAS >

Ref 48V	60A	120A	180A	240A
FRISCU07VFD-48	4,7h	9,4h	14,1h	18,8h
FRISCU10VFD-48	3,3h	6,5h	9,8h	13,1h
FRISCU12VFD-48	3,2h	6,4h	9,5h	12,7h
FRISCU16VFD-48	2,2h	4,5h	6,7h	8,9h

Autonomías estimadas.

RECOMENDACIONES DE INSTALACIÓN



	Ref	FRISCU07VFD-E	FRISCU10VFD-E	FRISCU12VFD-E	FRISCU16VFD-E
	Máx. Enfriamiento	7000 BTU/h	10000 BTU/h	12000 BTU/h	16000 BTU/h
	Capacidad calorífica				
CIRCUITO AGUA	TOMA DE MAR 1	GS30022	GS30022	GS30022	GS30022
	VALVULA 2	GS30012	GS30012	GS30012	GS30012
	FILTRO 3	SH253-220-01	SH253-220-01	SH253-220-01	SH253-220-01
	BOMBA DE AGUA 4	FRISWM01230	FRISWM01230	FRISWM01230	FRISWM01230
	MANGUERA ALIMENTACION 5	GS35004	GS35004	GS35004	GS35004
	REDUCCIÓN 6	GS30191	GS30191	GS30191	GS30191
	MANGUERA SALIDA 7	GS35002	GS35002	GS35002	GS35002
	SALIDA DE AGUA 8	GS30071	GS30071	GS30071	GS30071
	ENTRONQUES	4X GS30102 +GS30101 +GS30272	4X GS30102 +GS30101 +GS30272	4X GS30102 +GS30101 GS30272	4X GS30102 +GS30101 +GS30272
1 SALIDA DE AIRE	REJILLA TOMA AIRE teka 15	WBCL0040170A	WBCL0040170A	WBCL0040070A	WBCL004008XA
	REJILLA TOMA AIRE ABS 15	WBCL004077A	WBCL004077A	WBCL004077A	WBCL004080A
	REJILLA SALIDA teka 14	WBCL0040190A	WBCL0040060A	WBCL0040220A	WBCL0040240A
	REJILLA SALIDA ABS 14	WBCL004030A	WBCL004031A	WBCL004032A	WBCL004033A
	ADAPTADOR CAJA 13	WBCL001502A	WBCL001503A	WBCL001506A	WBCL001507A (TEKA) o WBCL001508A (ABS)
	ADAPTADOR REDONDO 9	WBCL002503	WBCL002503	WBCL002504A	WBCL002504A
	TUBO 12	WBCL001805	WBCL001805	WBCL001806B	WBCL001806B
2 SALIDAS DE AIRE	REJILLA TOMA AIRE teka 15			WBCL0040070A	WBCL004008XA
	REJILLA TOMA AIRE ABS 15			WBCL004077A	WBCL004080A
	REJILLA SALIDA teka 14			2 X WBCL0040190A	2 X WBCL0040190A
	REJILLA SALIDA ABS 14			2 X WBCL004030A	2 X WBCL004030A
	ADAPTADOR CAJA 13			2 X WBCL001502A	2 X WBCL001502A
	ADAPTADOR REDONDO 9			2 X WBCL002502	2 X WBCL002502
	Y 11			WBCL001580A	WBCL001580A
	TUBO 10			WBCL001805	WBCL001805
	TUBO 12			WBCL001806B	WBCL001806B

2

Chiller

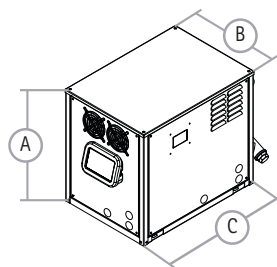
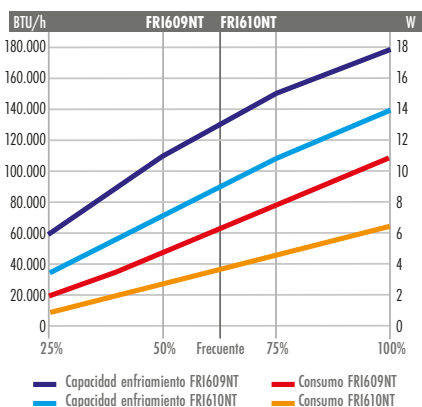
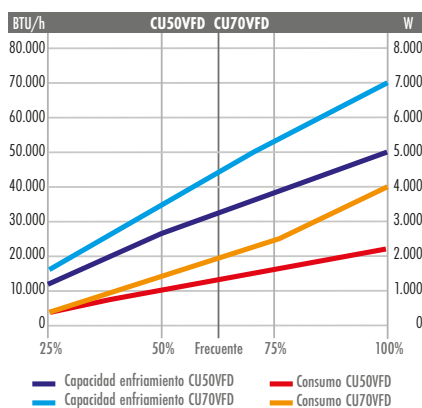


CHILLER INVERTER



- Capacidad de enfriamiento y calentamiento.
- EL PRIMER SISTEMA DE AIRE ACONDICIONADO MARINO CON LA TECNOLOGÍA BLOC INVERTER, controla la velocidad del compresor de modo que la capacidad requerida siempre se suministre de acuerdo con las condiciones requeridas.
- AHORRO DE ENERGÍA (-50% CONSUMO MEDIO DE ELECTRICIDAD). El compresor se pone en marcha a baja velocidad (20 Hz) sin pico de corriente y luego acelera suavemente a la frecuencia máxima (100 Hz) para enfriar o calentar rápidamente. A medida que la temperatura ambiente se acerca al valor demandado, el compresor se ralentiza, manteniendo una temperatura constante, silenciosamente y ahorrando energía. En términos de eficiencia energética, la reducción promedio en el ahorro es del 50% en comparación con un equipo de aire tradicional equivalente.
- SIN PICO DE CORRIENTE. La corriente de arranque máxima es 2A.
- RÁPIDO Y POTENTE. Después del arranque, el aire acondicionado inverter funciona a la máxima potencia, por lo que la temperatura establecida se alcanza más rápido.
- SILENCIOSO. Gracias al motor PMSM y al diseño de las pantallas acústicas, el funcionamiento es muy silencioso en todas las condiciones de trabajo. El compresor rotativo doble permite reducir las vibraciones en un 75%.
- MODO ECO. Se puede activar desde el controlador limitando la frecuencia máxima del compresor, reduciendo así aún más el consumo de energía.
- AUMENTO VIDA ÚTIL. Gracias a la eliminación de los ciclos de arranque-parada, la eficiencia energética aumenta considerablemente sin fluctuaciones bruscas de la temperatura del agua y del suministro de energía, aumentando así la vida útil de la unidad.
- FÁCIL DE INSTALAR. Dimensiones muy compactas con posibilidad de instalar más unidades en paralelo. La pantalla táctil se puede separar de la unidad y ubicar a una distancia de hasta 50 m (164 pies) a través de un cable Belden.
- Perfecto para yates y megayates.

RENDIMIENTO



Ref	FRICU50VFD-E	FRICU70VFD-E	FRI610NT	FRI609NT
Máx. Enfriamiento Capacidad calorífica	50000 BTU/h	70000 BTU/h	130000 BTU/h	180000 BTU/h
Voltaje • Fase • Ciclo	230 V • 1 fase • 50-60 HZ		400 V • 3 fases • 50-60 HZ	
Máx. Potencia de entrada	2,2 kW	3,8 kW	9 kW	12 kW
Máx. Corriente	10 A	17 A	14 A	17,3 A
Capacidad de enfriamiento Eco	18000 BTU/h	24000 BTU/h		
Potencia de entrada Eco	0,85 kW	1,2 kW	3,5 kW	5,5 kW
Máx. Presión agua de mar	1,8 m ³ /h - 6,5 m H ₂ O	3,3 m ³ /h - 6,2 m H ₂ O		
Presión agua circulación	1,5 m ³ /h - 2,8 m H ₂ O	2,2 m ³ /h - 6,7 m H ₂ O		
Refrigerante R410A	0,75 kg	0,9 kg	2,8 kg	2,8 kg
Medidas (A x B x C)	330 x 418 x 477 mm (+100 tubos)	430 x 418 x 477 mm (+100 tubos)	540 x 670 x 600 mm (+115 tubos)	
Peso	55 kg	64 kg	155 kg	

CHILLER ON/OFF

- Las unidades trifásicas On-off Chiller son capaces de cubrir las necesidades de megayates de más de 60 metros.
- Capacidad de enfriamiento y calentamiento.
- Tecnología ON/OFF.
- Diseño compacto y modular. La modularidad de nuestras enfriadoras simplifica la instalación a bordo y las operaciones de mantenimiento de la tripulación; Las enfriadoras modulares son particularmente apreciadas en el reacondicionamiento de sistemas antiguos.
- Máximo confort y fiabilidad.



Modelo	MICRO 18	MINI 30	PLUS 45	SUPER 60	SUPER 60	MAXI 120	EXTRA 160	
Ref	FRI600NT	FRI601NT	FRI602NT	FRI603NTQM	FRI603NTLM	FRI604NT	FRI605NT	
Máx. Enfriamiento Capacidad calorífica	18000 BTU/h	32500 BTU/h	45000 BTU/h	60000 BTU/h	60000 BTU/h	120000 BTU/h	160000 BTU/h	
Voltaje • Fase • Ciclo	230 V • 1 fase • 50 Hz						380 V • 3 fases • 50-60 Hz	
Corriente	4,1 A	6,9 A	11,2 A (5,5 A - 3 fases)	17 A (6,5 - 3 fases)	17 A (6,5 - 3 fases)	14,9 A (3 fases)	17,6 A (3 fases)	
Refrigerante R410A	0,5 kg	0,65 kg	0,5 kg	1,3 kg	1,3 kg	2,8 kg	2,8 kg	
Medidas (mm)	A	380	440	510	540	620	670	740
	B	525 (+100 tubos)	540 (+100 tubos)	550 (+100 tubos)	530 (+100 tubos)	700 (+100 tubos)	600 (+100 tubos)	880 (+100 tubos)
	C	290	300	400	470	280	555	540
Peso	33 kg	41 kg	63 kg	72 kg	72 kg	120 kg	135 kg	

TERMOSTATO

Termostato para chiller inverter.
 Display remoto ON/OFF, Frío/Calor.
 Permite el control básico de la unidad
 Chiller de forma remota.

Ref	
FRDISPCI	1 CHILLER
FRDISPCI-2	2 CHILLER



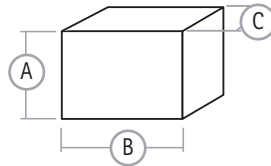
3

Fancoils



La fabricación propia permite customizar nuestras unidades, haciendo proyectos "a medida".

Los paneles de control digitales para los fancoils son fáciles e intuitivos, con sensor de temperatura externo e interno.



Modelo	NO CANALIZABLE					CANALIZABLE										
	D	A1	D1	K	K1	B	B1	T1	V	Z	W	X	X1	Z2	W1	
Ref	FRI722	FRI723	FRI724	FRI725	FRI726	FRI727	FRI728	FRI745	FRI746	FRI747	FRI748	FRI749	FRI750	FRI751	FRI752	
Capacidad (BTU)	5400	3600	7760	9120	10480	4000	5000	12000	8000	15000	24000	20000	30000	18000	30000	
Velocidad del ventilador	2	2	2	3	3	3	3	3	3	3	3	4	4	3	4	
Flujo de aire (m³/h)	250	250	310	430	430	140	255	470	370	470	940	940	1060	940	1400	
Voltaje•Fase•Ciclo	230 V • 1 fase • 50 Hz				230 V • 1 fase 50-60 Hz		230 V • 1 fase • 50-60 Hz									
Medidas (mm)	A	510	412	610	540	640	420	420	460	410	640	850	640	850	640	850
	B	240	195	240	440	440	200	200	270	370	275	275	275	275	275	275
	C	220	215	240	140	140	240	240	310	270	330	330	410	410	330	410
Peso (kg)	5	5	7	10	12	6	6	9	8	10	18	18	20	12	23	

ELECTROVÁLVULA ➤

Ref	
FRIEVZ	Válvula bypass fancoil

DISPLAY TERMOSTATO APDS

- Pantalla iluminada con apagado temporizado.
- Operativa simplificada e intuitiva.
- Control automático/manual de tres velocidades.
- Modos de funcionamiento Verano/ Invierno.
- Sonda de temperatura (interna/externa).



Ref	Velocidades	
	Display táctil	3
	Marco embellecedor	

KITS TERMOSTATO APDS

- Display
- Cableado
- Sonda
- Caja electrónica



Ref	Velocidades	
FRI625LGM	MASTER	12
FRI625LGS	SLAVE Para control de varios fancoils en paralelo	12

Ref	Velocidades	
FRI626/A	Para control de varios fancoils en paralelo	3
FRI626/C	Para control de varios fancoils en paralelo ModBUS para Domótica	3

4

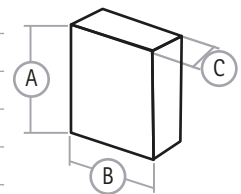
Extractores

El sistema de extracción de aire evacua una cantidad variable de aire de las estancias internas de la embarcación (baños, lavandería, cocina, etc.) con el fin de garantizar (en sinergia con el sistema de renovación) cambios completos de aire por hora solicitada.

Dado que los sistemas de extracción suelen estar dimensionados para un servicio continuo, es posible reducir el flujo de aire/ ruido para el funcionamiento nocturno actuando sobre el selector de velocidad adecuado.



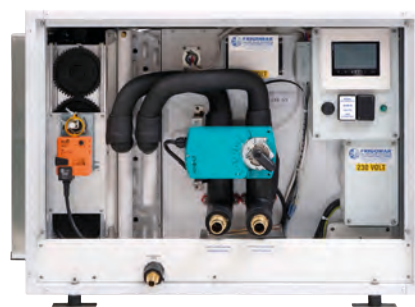
Modelo	700	701	702	703
Ref	FRI700	FRI701	FRI702	FRI703
Capacidad	610 m ³ /h			
Potencia de entrada	210 W			
Voltaje • Fase • Ciclo	230V • 1 fase • 50-60 Hz			
Entrada aire (mm)	5 x 50	1 x 120	1 x 120	1 x 120 + 1 x 80
Salida de aire (mm)	1 x 120	1 x 100	1 x 120	1 x 120
Medidas (A x B x C) mm	320 x 300 x 180			
Peso	7 kg			



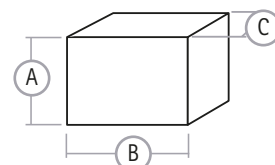
5

UTA unidad de tratamiento del aire

El sistema de pretratamiento de aire exterior (UTA) tiene como finalidad dotar a las estancias interiores de la embarcación de un intercambio natural insuficiente con el exterior, una cantidad variable de aire para garantizar (en sinergia con el sistema de extracción) la renovación.



Modelo	UTA 600	UTA 1500
Ref	FRI753	FRI755
Máx. Flujo de aire	63 m ³ /h	1500 m ³ /h
Capacidad	27000 BTU	65000 BTU
Potencia de entrada	250 W	
Voltaje • Fase • Ciclo	230 V • 1 fase • 50-60 Hz	
UVC Lamp	✓	✓
Conexión de agua	3/4"	
Medidas (A x B x C) mm	425 x 570 x 500	540 x 600 x 750
Peso	25 kg	54 kg



6

Cuadro eléctrico

- Para un control completo del sistema de aire acondicionado.
- La posibilidad de integrar la gestión del sistema AHU y el sistema de extracción también está disponible bajo pedido.



Modelo	600/E-NT	602/E-NT	603/E-NT	604/E-NT
Ref	FRI600/E-NT	FRI602/E-NTM	FRI603/E-NTM	FRI604/E-NTT
Unidad NT	1	2	3	4
Medidas (mm)	300 x 350 x 160	310 x 425 x 160	(220-240V) 400 x 600 x 200 (380 V) 500 x 700 x 200	(220-240V) 500 x 700 x 200 (380 V) 500 x 800 x 200
Voltaje • Fase • Ciclo	220-240 V • 1 fase • 50 Hz		220-240 V • 1 fase • 50 Hz 380 V • 3 fases • 50-60 Hz	

7

Cajas de control para bombas

CHILLERS ➤

Ref	FRI618/2/E	FRI618/3/E
Unidades Chillers	2	3
Voltaje	230V	



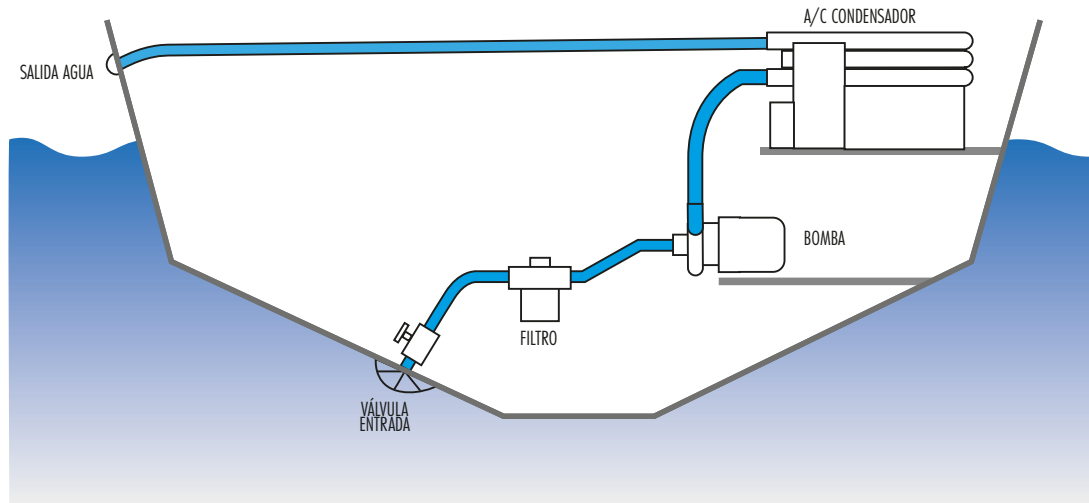
COMPACTAS ➤

Ref	FRI617	FRI617/3
Unidades Compactas	2	3
Voltaje	230V	



8

Bombas de agua para AC



ELIJA LA BOMBA

CHILLER		MICRO 18	MINI30	PLUS45	SUPER60	MAXI120	CU50VFD	CU70VFD
REF		FRI600NT	FRI601NT	FRI602NT	FRI603NTQM	FRI603NTLM	FRICU50VFD-E	FRICU70VFD-E
UNIDADES CHILLER		1 2	1 2	1 2 3	1 2 3 4	1 2 3 4	1 2 3	1 2 3
BOMBAS	Modelo	REF						
	CM 16/1E	FRI704						
	CM 20E	FRI705	•	•	•		•	
	CM 22/1E	FRI706		•	•	•	•	•
	CM 22E	FRI707				•		•
	CM 41/1E	FRI708			•	•		•
	CM 41E	FRI709				•	•	
	NM 40/12A	FRI716					•	
	NM 40/16B/B	FRI718						•
	B-CM 16/1E	FRI710						
	B-CM 20A	FRI711	•	•	•		•	•
	B-CM 22/1A	FRI712		•	•	•	•	
	B-CM 22A	FRI713				•		•
	B-CM 41/1E	FRI714			•	•	•	•
	B-CM 41E	FRI715				•	•	
	B-NM 40/12A/B	FRI717					•	
	B-NM 40/16B/B	FRI719						•

COMPACTO		FRISCU07VFD-E	FRISCU10VFD-E	FRISCU12VFD-E	FRISCU16VFD-E
REF		1 2 3	1 2 3	1 2 3	1 2 3
UNIDADES		1 2 3	1 2 3	1 2 3	1 2 3
BOMBAS	Modelo	REF			
	NH-100PX	FRISWM01230	•	•	•
	NH-150PS	FRISWM02230	•	•	•
	NH-250PS	FRISWM03230		•	•
	G250	SFCPA2-G250-01	•	•	•
	G500	SFCPA2-G500-01	•	•	•

BOMBAS AGUA SALADA

Bombas especialmente diseñadas para la circulación de agua de mar.

Disponibles con fuente de alimentación monofásica y trifásica y bifrecuencia.



Modelo	B-CM 16/1E	B-CM 20A	B-CM 22/1A	B-CM 22A	B-CM 41/1E	B-CM 41E	B-NM 40/12A/B	B-NM 40/16B/B
Ref	FRI710	FRI711	FRI712	FRI713	FRI714	FRI715	FRI717	FRI719
Potencia	0,15 kW	0,37 kW	0,45 kW	0,55 kW	0,75 kW	1,1 kW	2,2 kW	3 kW

Bomba centrífuga de accionamiento magnético, que elimina la necesidad de un sello del eje. Se pueden reparar con un destornillador. Puede funcionar completamente sumergida o al aire libre por su protección completa a la humedad. También puede bombear líquidos con una gravedad específica y viscosidad más alta que el agua del mar.



Modelo	G250	G500
Ref	SFG250-01	SFG500-01
Voltaje	230 V	230 V
Caudal	18,5 LPM	31 LPM
Frecuencia	50-60 Hz	
Altura	2,7 m	4,3 m
Potencia	55 W	110-115 W
AMP	0,5-0,56 A	0,9 A
Peso	2,15 kg	3,42 kg

Bomba con impulsor magnético.



Modelo	NH-100PX	NH-150PS	NH-250PS
Ref	FRISWM01230	FRISWM02230	FRISWM03230
Voltaje	220-240 V		
Caudal	43 LPM	60 LPM	108 LPM
Frecuencia	50-60 HZ		
Altura	4,2 m	6 m	13 m
Potencia	65 W	130 W	250 W
Peso	3,6 kg	7 kg	11 kg
Entrada - salida	3/4" - 3/4"	61 - 1"	61 - 1"
Manguera	20 - 20	26 - 26	26 - 26

BOMBAS DE CIRCULACIÓN

Bombas diseñadas para la circulación de agua en circuito cerrado de fancoil.

Disponibles con fuente de alimentación monofásica y trifásica y bifrecuencia.



Modelo	CM 16/1E	CM 20E	CM 22/1E	CM 22E	CM 41/1E	CM 41E	NM 40/12A	NM 40/16B/B
Ref.	FRI704	FRI705	FRI706	FRI707	FRI708	FRI709	FRI716	FRI718
Potencia	0,15 kW	0,37 kW	0,45 kW	0,55 kW	0,75 kW	1,1 kW	2,2 kW	3 kW

9

Accesorios para climatización

BOILERS >

Caldera fabricada en acero inoxidable con resistencias eléctricas blindadas para calentar el agua en circuito cerrado de fancoil cuando no es posible utilizar la bomba de calor.

Disponibles con fuente de alimentación monofásica y trifásica y accionamiento por pasos.

Ref	Capacidad	Resistencias
FRI610	25 L	2
FRI611	50 L	4
FRI612	70 L	4



COLECTOR DE DISTRIBUCIÓN >

Colector de distribución en bronce aislado para agua tratada en el circuito del Fancoil. Completo con llaves de paso.

Ref	Vías
FRI635	2
FRI636	3
FRI637	4
FRI638	5



TANQUES DE PURGA >

Tanque separador de aire de acero inoxidable con grifo de llenado, manómetro y purga de aire automática centralizada.

Ref	Capacidad
FRI630	2 L
FRI631	3 L
FRI632	7 L
FRI620	30 L



TANQUES DE EXPANSIÓN INOX ➤

Ref	Capacidad
FRI629	2 L
FRI624	20 L
FRI629-8	8 L



MANGUERAS AISLADAS FLEXIBLES ➤

Manguera de goma lona 10 bar con revestimiento de neopreno, (-25 +80°C). 10 ATM.

Ref	Medida
FRI640	(m) - 13 x 19mm
FRI641	(m) - 15 x 21mm
FRI642	(m) - 20 x 30mm
FRI643	(m) - 25 x 35mm
FRI648	(m) - 30 x 40mm
FRI649	(m) - 35 x 47mm



ANODOS ZN ➤

Ref	Medida	Para
FRI912	3/4"	FRICU70VFD
FRI914	M2	FRICU50VFD
FRI913	1"	FRIG10NT



TUBO AIRE ➤

Ref	Ø	Medida
WBCL001804B	102 mm	10 m
WBCL001805	127 mm	10 m
WBCL001806B	152 mm	10 m



MANGUERAS DE AIRE ➤

Tubo de PVC ideal para la aspiración de humos, gases y vapores. Tubo ininflamable CSTB: M1

CSTB M1
DIN 4102



Ref	Ø	Aspiración	Radio curvatura	Temperatura de trabajo	Medida
GS35114	76 mm	0,12 bar	53 mm	-25°C -> 125°C	10 m



Manguera de vinilo con soporte metálico helicoidal. Resistente a la intemperie, luz solar y ozono. No soporta el fuego. Para utilizar con extractores de aire, ventilación, etc.



Ref	Color	Ø	Temperatura de trabajo	Medida
TRI400-3006	Blanco	76 mm	-18°C -> 71°C	15 m
TRI402-3006	Negro	76 mm		
TRI400-4006	Blanco	102 mm		
TRI402-4006	Negro	102 mm		



REJILLAS DE SALIDA >



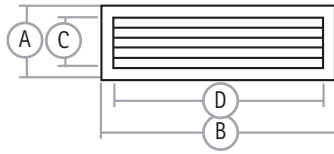
Rejilla de ABS

Ref		D (mm)	B (mm)	C (mm)	A (mm)
WBCL004030A	10x4 PS	242	280	92	128
WBCL004031A	12x4 PS	292	332	92	128
WBCL004032A	10x5 PS	242	280	115	152
WBCL004033A	10x6 PS	242	280	138	174



Rejilla TEKA regulable

Ref		D (mm)	B (mm)	C (mm)	A (mm)
WBCL0040190A	10x4 TSC	252	281	100	128
WBCL0040060A	12x4 TSC	304	332	100	128
WBCL0040220A	10x5 TSC	252	281	125	152
WBCL0040250A	12x5 TSC	304	332	125	152
WBCL0040240A	12x6 TSC	304	332	152	179



REJILLAS ASPIRACION >



Rejilla de ABS

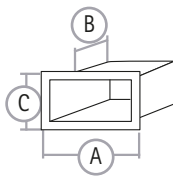
Ref		D (mm)	B (mm)	C (mm)	A (mm)
WBCL004076A	10 x 8 PR	242	281	190	232
WBCL004077A	10 x 10 PR	242	281	242	281
WBCL004078A	12 x 12 PR	292	332	292	332
WBCL004080A	14 x 10 PR	342	382	242	281



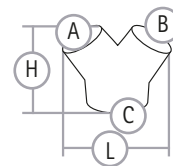
Rejilla teka

Ref		D (mm)	B (mm)	C (mm)	A (mm)
WBCL0040170A	11 x 8	280	306	204	230
WBCL0040200A	12x5 TR	304	332	125	152
WBCL0040210	12x10 TR	304	332	254	281
WBCL0040070A	14 x 7	177	205	355	381
WBCL004008XA	14x10 TR	354	382	254	281
WBCL004009XA	14x12 TR	354	382	304	332

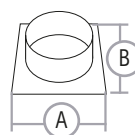
PLENUMS >



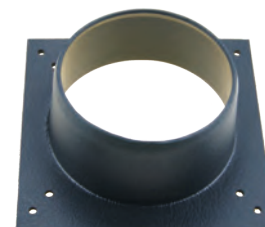
Ref		Dimensiones (A x B x C) mm
WBCL001502A	10 x 4"	304 x 130 x 150
WBCL001503A	12 x 4"	352 x 130 x 150
WBCL001505A	12 x 5"	352 x 130 x 180
WBCL001506A	10 x 5"	304 x 130 x 180
WBCL001508A	10 x 6"	
WBCL001507A	12 x 6"	352 x 130 x 200

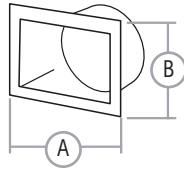


Ref	Dimensiones Ø (A x B x C) mm	Dimensiones (L x H) mm
WBCL001576A	125 x 100 x 100	260 x 213
WBCL001577A	125 x 125 x 100	269 x 213
WBCL001580A	150 x 125 x 125	280 x 220
WBCL001581A	150 x 150 x 150	280 x 220

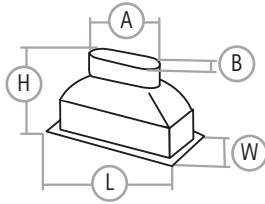


Ref	Ø (mm)	Dimensiones (A x B) mm
WBCL002502	100	134 x 134
WBCL002503	125	150 x 150
WBCL002504A	150	170 x 170

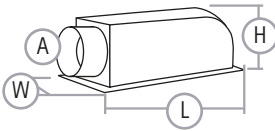




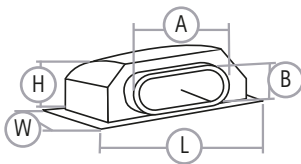
Ref	Material	Ø (mm)	Dimensiones (A x B) mm
FRI661	ABS	120	135 x 365
FRI658	PVC ovalado	140	240 x 175
FRI658/1	PVC ovalado	140	290 x 175



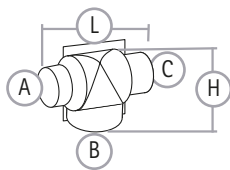
Ref	A x B (mm)	L x H (mm)	W (mm)
WBCL001525A	120 x 55	305 x 180	155
WBCL001531A	150 x 65	305 x 180	155
WBCL001526A	150 x 65	305 x 180	180



Ref	Ø A (mm)	L x H (mm)	W (mm)
WBCL001521A	100	305 x 130	150
WBCL001522A	100	360 x 130	150
WBCL001523A	125	304 x 130	180



Ref	A x B (mm)	L x H (mm)	W (mm)
WBCL001530	120 x 55	305 x 130	155
WBCL001529A	150 x 65	305 x 130	155
WBCL001528	150 x 65	305 x 130	180



Ref	A x B x C (mm)	L x H (mm)
WBCL001560A	125 X 100 F X 100	220 x 185
WBCL001550A	125 X 125 F X 100	220 x 185
WBCL001555A	125 X 125 F X 125	220 x 185



TOMA DE MAR ➤

Ref	Ø	Material
GS30022	3/4"	latón

GOLDENSHIP



VÁLVULA ➤

Ref	Ø
GS30012	3/4"

GOLDENSHIP







FILTRO >

Ref	
SH253-220-01	3/4"

SHURflo®







MANGUERA ALIMENTACIÓN >

Ref	Ø				Aspiración	
GS35004	3/4"	40	-10 ~ +60 °C	7 bar	0,8 bar	30 m





MANGUERA SALIDA >

Ref	Ø				Aspiración	
GS35002	16 mm	35	-10 ~ +60 °C	8 bar	0,8 bar	30 m





REDUCCIÓN >

Ref			
GS35004	3/4"	1/2"	Latón

GOLDENSHIP



ENTRONQUES >

Ref			
GS30102	3/4"	22 mm	latón
GS30101	1/2"	17 mm	latón
GS30272	3/4"	20 mm	inox

GOLDENSHIP

GS30102
GS30101

GS30272

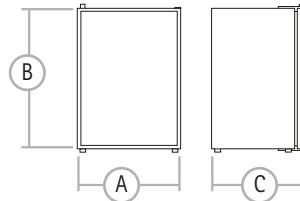
SALIDA DE AGUA >

Ref	
GS30071	1/2"

GOLDENSHIP



10 Frigoríficos de compresor



Ref	FRI124	FRI125	FRI121	FRI126	FRI123	FRI65	FRI70	FRI73
Volumen	40 L	50 L	60 L	85 L	115 L	42	75 L	130 L
Medidas (A x B x C) mm	390x540x390	400x640x390	470x675x460	485x790x470	530x770x550	380x520x350	470x610x430	530x750x530
Interior	Blanco ABS							
Puerta	Inox AISI 316 satinado							
Cerrado	Magnético + cierre							
Voltaje • fase • frecuencia	230V • 1 fase • 50-60 Hz					12/24 V cc		
Condensación	Aire							
Compresor	Interno					Externo		
Nevera con congelador	FRI124C	FRI125C	FRI121C	FRI126C	FRI123C	FRI65C	FRI70C	FRI73C

11 Máquina de hielo



Ref	FRI3047A	FRI3045A	FRI3042A	FRI3049A	FRI3050A	FRI301F-A
Medidas (A x B x C) mm	355x590x405		390x610x460	385x610x470	385x690x470	450x690x620
Producción	18 kg		24 kg	25 kg		60 kg
Peso	28 kg		35 kg	36 kg	38 kg	58 kg
Almacenaje	4 kg		6 kg	4 kg	8 kg	9 kg
Sistema de refrigeración	aire					
Tipo de hielo	cubito 13 g		cubito 18 g	finger		escamas
Voltaje • fase • frecuencia	220-240 V • 1 fase • 50 Hz					
Potencia de entrada	320 W		350 W	310 W		450 W
Refrigerante	R452A					
Carga de agua	Tanque independiente		Sistema de agua del barco			



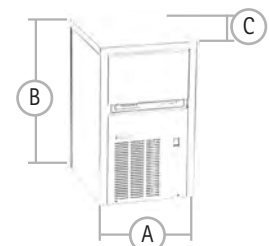
Cubito



Finger



Escamas

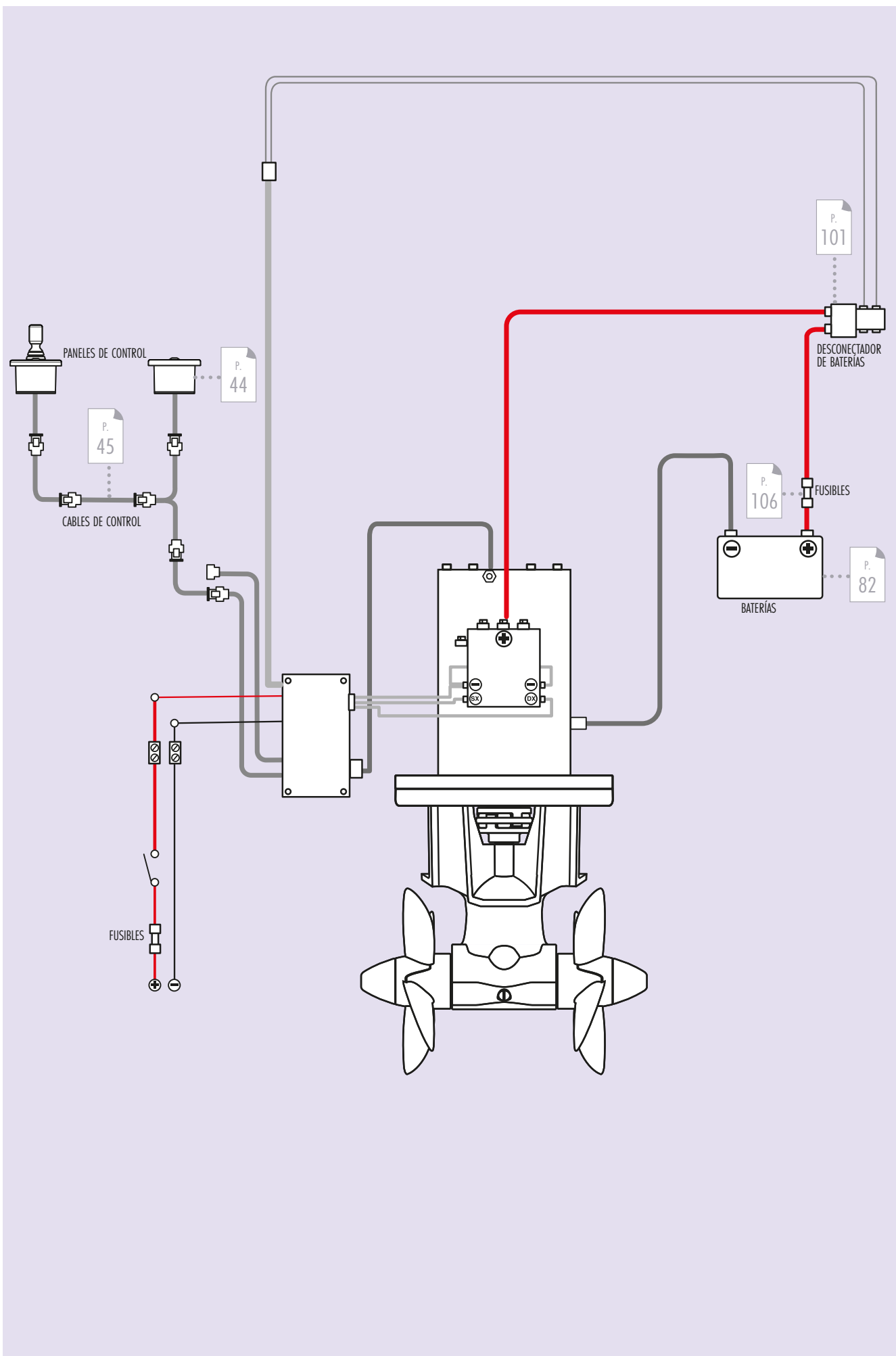


Sistema hélices de proa



1	Hélices QS Seamaster	38
2	Elegir una hélice	39
3	Serie QS	40
4	Serie QSB	41
5	Serie QSA	41
6	Serie QSH	42
7	Serie QSR	42
8	Accesorios	43
9	Paneles de control	44
10	APMS	46
11	DPMS	48
12	Despieces	50
13	Especificaciones	53





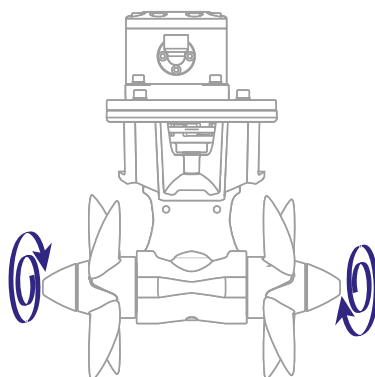
1

Hélices QS Seamaster

Construido y diseñado íntegramente en Italia por dos empresas innovadoras (SAIM SpA y Quick SpA), incluye una gama de modelos de 40 a 1100 kg para embarcaciones y yates de hasta 150 pies. Las hélices QS Seamaster están disponibles en CC, CA, versión sin escobillas DC-AC o hidráulica. También están disponibles en versión DC o Hidráulico para modelos retráctiles. Disponibles con sistemas de conexión analógicos o digitales y con paneles de control on/off o proporcionales.

Características:

- Motores potentes y de alta eficiencia.
- Disponible versión protegida contra ignición (hasta 80 kgf).
- Junta elástica con un diseño exclusivo.
- Cola del engranaje de bronce diseñada por Quick con un perfil hidrodinámico especial para la reducción de las turbulencias.
- Bajo mantenimiento: la cola de engranaje diseñada para no tener fugas de aceite.
- Ánodo de aluminio fácilmente reemplazable.
- Hélices de 4 y 5 palas diseñadas específicamente para garantizar el máximo rendimiento y eficiencia de cada motor. Hélices de composite o NiBrAl.
- Todas las hélices dobles giran en sentido contrario.



2

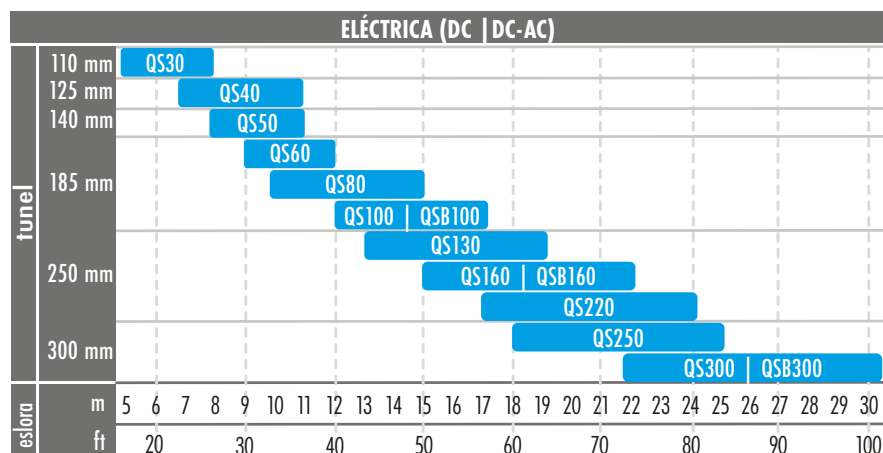
Elegir una hélice

Serie QS:

- ON/OFF
- Proporcionales analógicos
- Proporcionales digitales

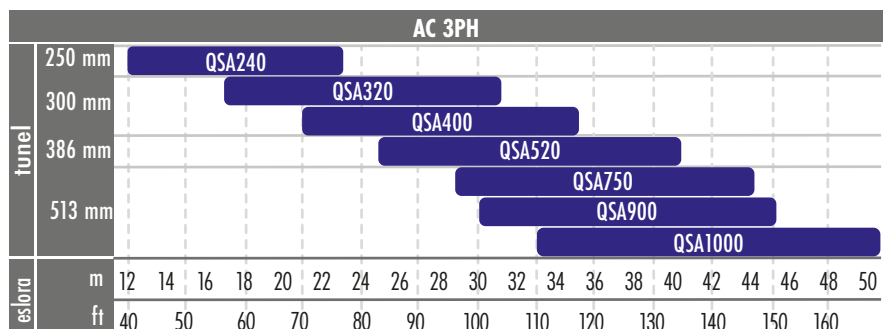
Serie QSB:

- Sin escobillas de carbón
- Proporcionales
- Tiempo de trabajo extendido



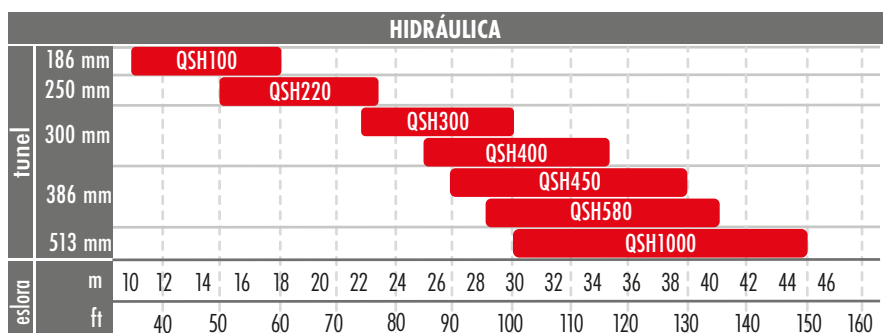
Serie QSA:

- Embarcaciones medianas y grandes
- Proporcionales
- Tiempo de trabajo ilimitado



Serie QSH:

- Embarcaciones medianas y grandes
- Proporcionales
- Tiempo de trabajo ilimitado



3

Serie QS - Hélice CC

Los propulsores de la gama de "QS" funcionan con motores de CC de alta eficiencia. Un dispositivo de control previene el sobrecalentamiento del motor, sin obstaculizar la maniobrabilidad de la embarcación y asegurando su uso en caso de emergencia.

Uso continuado de 6 minutos (aprox.)



Características:

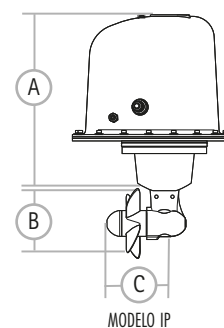
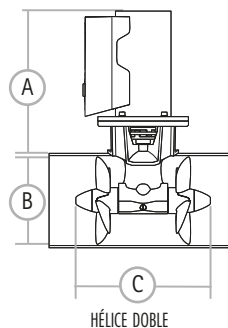
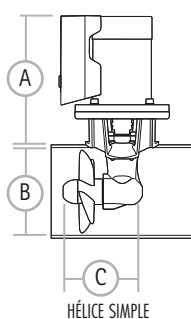
- Todos los modelos pueden ser proporcionales o transformados en proporcionales tanto en versión analógica o digital con CAN-bus.
- Todas las hélices hasta QS80-185 también se pueden suministrar en versión IP (protección contra ignición).
- Los modelos con hélices dobles giran en sentido contrario.

Para tener un mejor control y una flexibilidad total en cada modelo de propulsor, la gama QS DC es adecuada para los controles siguientes:

- Paneles de control analógicos ON/OFF con joystick o pulsadores.
- Paneles de control proporcionales analógicos con joystick.
- Paneles de control proporcionales digitales con joystick (compatibles con otros sistemas).

Model	Ref	Voltaje (V)	Empuje (kg)	Eslora (m)	Tunel (mm)	Potencia motor (kW)	Peso (kg)	Hélice	Dimensiones (mm)		
									A	B	C
QS 30-110	QS3011012V	12	30	5-8	110	1,3	9,5	Simple	240	110	84
QS 40-125	QS4012512V	12	40	8-10,5	125	2,2	10,9		261	125	84
QS 50-140	QS5014012V	12	50	8-11	140	2,4	12,2		267	140	108
QS 60-185	QS6018512V	12	60	9-12	185	3	16,7		292	185	116
QS 60-185	QS6018524V	24							278	185	116
QS 80-185	QS8018512V	12	80	10-15	185	4,3	17,9	Doble	329	185	267
QS 80-185	QS8018524V	24							278	185	267
QS 100-185	QS10018512V	12	100	12-17	185	6,3	27,5		410	185	267
QS 100-185	QS10018524V	24							374	185	267
QS 130-250	QS13025012V	12	130	13-19	250	6,5	34,3		390	250	373
QS 130-250	QS13025024V	24							394	250	373
QS 160-250	QS16025024V	24	160	15-22	250	8	35		397	250	373
QS 220-250	QS22025024V	24	220	17-24	250	10	49		475	250	373
QS 250-300	QS25030024V	24	250	18-25	300	12	46,7		482	300	434
QS300-300	QS30030048V	48	300	22-30	300	15	66,7		520	300	434

Mandos y cableado NO incluido



P. 44

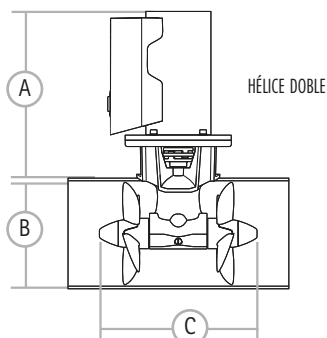


4

Serie QSB – Hélices CC

proporcionales sin escobillas

La gama QSB, hélices proporcionales sin escobillas, están equipadas con la última tecnología de motores eléctricos de 12/24V y 24/48V.



Características:

- Sin escobillas de carbón.
- Extremadamente eficiente con bajo consumo.
- Sistema proporcional de serie, con paneles analógicos o digitales.
- Silenciosa.
- Tiempo de trabajo extendido.
- Fácil de instalar: mantenimiento minimizado.
- Hélices contrarrotantes.



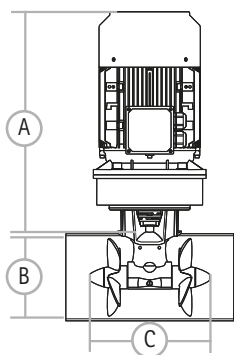
Model	Ref	Voltaje (V)	Empuje (kg)	Eslora (m)	Tunel (mm)	Potencia motor (kW)	Peso (kg)	Hélice	Dimensiones (mm)		
									A	B	C
QSB 100-185	QSB100185	12 ⁽¹⁾ -24	105	12-17	185	6,3	28	Doble	345	185	267
QSB 160-250	QSB160250		160	15-22	250	8	44,9		361	250	373
QSB 300-300	QSB300300	24 ⁽¹⁾ -48	300	22-30	300	15	64,1		361	300	434

(1) con booster para 12V o 24V (QSB300)
Mandos y cableado NO incluido

5

Serie QSA – Hélice CA

La gama de propulsores de CA, para embarcaciones medianas y grandes, aprovecha la tensión a bordo trifásica (230/400).



Características:

- Tiempo de trabajo ilimitado.
- Sistemas proporcionales de serie.
- Hélice de composite o NiBrAl.
- RINA Type Approval (desde QSA300-300).
- Hélices contrarrotantes.



Hélice	Model	Ref	Potencia motor (kW)	Empuje (kg)	Eslora (m)	Tunel (mm)	Peso (kg)	Hélice	Dimensiones (mm)		
									A	B	C
Composite	QSA 240-250	QSA240250	15	240	13-23	250	160	Doble	691	250	373
	QSA 300-300	QSA300300	15	300	28-34	300	162		701	300	434
	QSA 320-300	QSA320300	25	320	18-31	300	167		701	300	434
NiBrAl	QSA 360-300	QSA360300	22	360	28-34	300	216		772	300	434
	QSA 400-300	QSA400300	33	400	22-35	300	216		772	300	434
	QSA 450-386	QSA450386	30	450	22-37	386	274		924	386	508
	QSA 520-386	QSA520386	37	520	25-40	386	375		968	386	508
	QSA 750-513	QSA750513	45	750	29-44	513	495		1100	513	750
	QSA 900-513	QSA900513	55	900	30-45	513	590		1100	513	750
QSA 1000-513	QSA1100513	75	1100	33-50	513	742	1100	513	750		

Mandos y cableado NO incluido

6

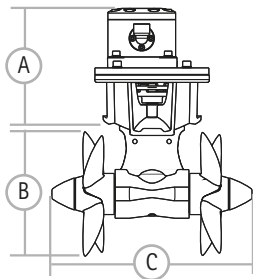
Serie QSH - Hélices hidráulicas

La gama de hélices hidráulicas QSH, para embarcaciones medianas y grandes, es una de las más completas del mercado.

Componentes de alta calidad, depósitos compactos y espaciosos hacen que la gama QSH se encuentre entre los mejores sistemas de maniobra hidráulica del mercado en embarcaciones de recreo.

Características:

- Tiempo de trabajo ilimitado.
- Sistema proporcional de serie, con control digital compatible con otros sistemas.
- Hélices en composite o NiBrAl
- RINA Type Approval a partir del modelo QSH 300-300.
- Hélices contrarrotantes.
- Potencia hasta 1000 kg de empuje.



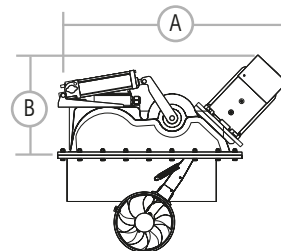
Hélice	Model	Ref	Empuje (kg)	Eslora (m)	Tunel (mm)	Potencia motor (kW)	Peso (kg)	Hélice	Dimensiones (mm)		
									A	B	C
Composite	QSH 100-185	QSH100185	105	10-18	185	8	8,9	Doble	177	185	267
	QSH 220-250	QSH220250	220	15-23	250	11,2	11,2		209	250	373
	QSH 300-300	QSH300300	300	23-30	300	20	20		246	300	436
NiBrAl	QSH 400-300	QSH400300	400	25-35	300	24	40,8		362	300	434
	QSH 420-386	QSH420386	420	26-36	386	32	56,5		427	386	510
	QSH 450-386	QSH450386	455	27-38	386	34	69		395	386	566
	QSH 550-386	QSH550386	550	27-38	386	41	74,2		395	386	566
	QSH 580-386	QSH580386	580	28-40	386	41	76,7		445	386	510
	QSH 1000-513	QSH1000513	1000	30-45	513	60	173		405	513	720

Mandos y cableado NO incluido

7

Serie QSR - Hélices retráctiles DC e hidráulicas

Las hélices retráctiles QSR pueden ser tanto eléctricas de CC como hidráulicas. Diseñado para reducir las turbulencias hidrodinámicas al mínimo (especialmente en embarcaciones a vela). Las hélices retráctiles QSR aprovechan la misma tecnología aplicada a las otras gamas. En versión DC se pueden instalar en configuración ON/OFF.



Acople

C para	
QS450QS-SRF-185	QSR D185
QS-SRF-250	QSR D250

Model	Ref	Voltaje (V)	Empuje (kg)	Eslora (m)	Tunel (mm)	Potencia motor (kW)	Peso (kg)	Hélice	Dimensiones (mm)	
									A	B
QSR 80-185	QSR8018512V	12	85	10-15	185	4,5	37,9-40,5	doble	743	323
	QSR8018524V	24							743	323
QSRH 80-185	QSRH80185	Hidráulico	105	12-16	250	6,3	46,5		628	273
QSR 100-185	QSR10018512V	12							801	384
	QSR10018524V	24	801	384						
QSRH 100-185	QSRH100185	Hidráulico	160	15-20	250	8	82		628	273
QSR 160-250	QSR16025024V	24							866	443
QSRH 160-250	QSRH160250	Hidráulico	240	18-25	250	10	97		754	200
QSR 230-250	QSR23025024V	24							917	515
QSRH 230-250	QSRH230250	Hidráulico	754	200						

Mandos y cableado NO incluido

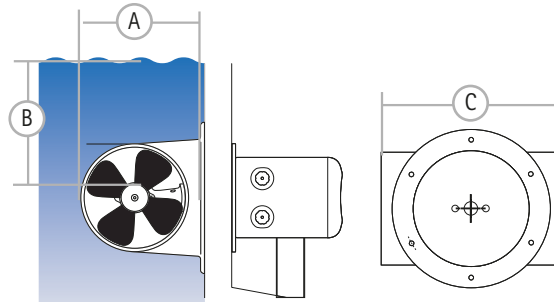
8

Accesorios

TÚNELES DE PROA de PVFR
(fibra de vidrio) ➤

Ref GPR	Ø (mm)	Espesor (mm)	Longitud ⁽¹⁾ (m)	Ref GPR	Ø (mm)	Espesor (mm)	Longitud ⁽¹⁾ (m)
QSTNL110F075	110	5	0,75	QSTNL250F075	250	6,5	0,75
QSTNL110F100			1	QSTNL250F100			1
QSTNL110F150			1,5	QSTNL250F150			1,5
QSTNL125F075	125	5	0,75	QSTNL250F200			2
QSTNL125F100			1	QSTNL250F300			3
QSTNL125F150			1,5	QSTNL300F100	1		
QSTNL125F200			2	QSTNL300F150	1,5		
QSTNL125F300	3	QSTNL140F075	140	5	0,75	QSTNL300F200	2
QSTNL140F100	1	QSTNL300F300				3	
QSTNL140F150	1,5	QSTNL386F100				1	
QSTNL140F200	2	QSTNL386F150				1,5	
QSTNL140F300	3	QSTNL386F200				2	
QSTNL185F075	185	5,5	0,75	QSTNL386F300	3		
QSTNL185F100			1	QSTNL513F150	1,5		
QSTNL185F120			1,2	QSTNL513F200	2		
QSTNL185F150			1,5				
QSTNL185F200			2				
QSTNL185F300			3				

(1) más medidas bajo pedido

TÚNELES DE POPA de PVFR
(fibra de vidrio) ➤

Ref	Dimensiones (mm)				Deflectores
	Ø	A	B	C	
QSSTERN140	140	176	175	250	QSCOWLS140
QSSTERN185	185	262	232	337	QSCOWLS185
QSSTERN250	250	360	313	420	QSCOWLS250
QSSTERN300	300	380	375	490	QSCOWLS300
QSSTERN386-450KGF	386	485	483	600	QSCOWLS386
QSSTERN386+450KGF	386	485	483	600	QSCOWLS386
QSSTERN513	513	660	641	1000	QSCPWS513

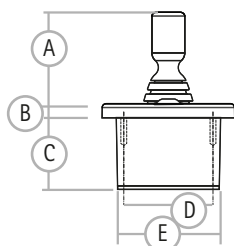
9

Paneles de control analógicos

QS Seamaster ofrece un conjunto exclusivo de paneles de control.

- Disponible con pulsador o simple y doble joysticks, dependiendo del sistema instalado, han sido diseñados y probados para soportar todas las condiciones ambientales y climáticas.
- Ofrecen una gran flexibilidad y facilidad de instalación permitiendo múltiples aplicaciones incluso en paralelo.
- Sistema de prioridad y deshabilitación automáticas.
- El propulsor está protegido contra inversión de polaridad, cortocircuito en salida, actividad prolongada del motor y de la interrupción del cableado de control.
- El diagnóstico y el funcionamiento se caracterizan por señales acústicas (conmutables).

PANEL ON/OFF CON JOYSTICK- 1 HÉLICE

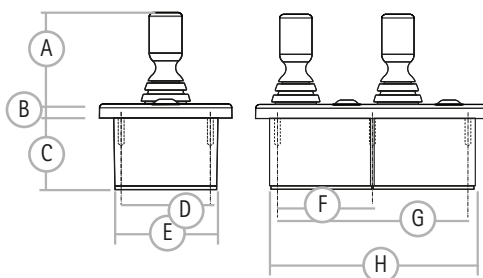


2

Ref	Dimensiones	A	B	C	D	E
QAJ1T	65,7 mm 2 ¹⁹ / ₃₂ "	45,2 mm 1 ²⁵ / ₃₂ "	7 mm 9/ ₃₂ "	35,5 mm 1 ¹³ / ₃₂ "	44,2 mm 1 ³ / ₄ "	51,6 mm 2 ¹⁹ / ₃₂ "

* Requiere cable

PANEL ON/OFF CON JOYSTICK- 2 HÉLICES

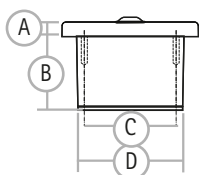


1

Ref	Dimensiones	A	B	C	D	E	F	G	H
QAJ2T	117 x 65,7 mm 4 ³⁹ / ₆₄ " x 2 ¹⁹ / ₃₂ "	45,2 mm 1 ²⁵ / ₃₂ "	7 mm 9/ ₃₂ "	35,5 mm 1 ¹³ / ₃₂ "	44,2 mm 1 ³ / ₄ "	∅ 51,6 mm 2 ¹⁹ / ₃₂ "	47,7 mm 1 ⁷ / ₈ "	95,4 mm 3 ³ / ₄ "	103 mm 4 ¹ / ₁₆ "

* Requiere cable

PANEL ON/OFF - 1 HÉLICE

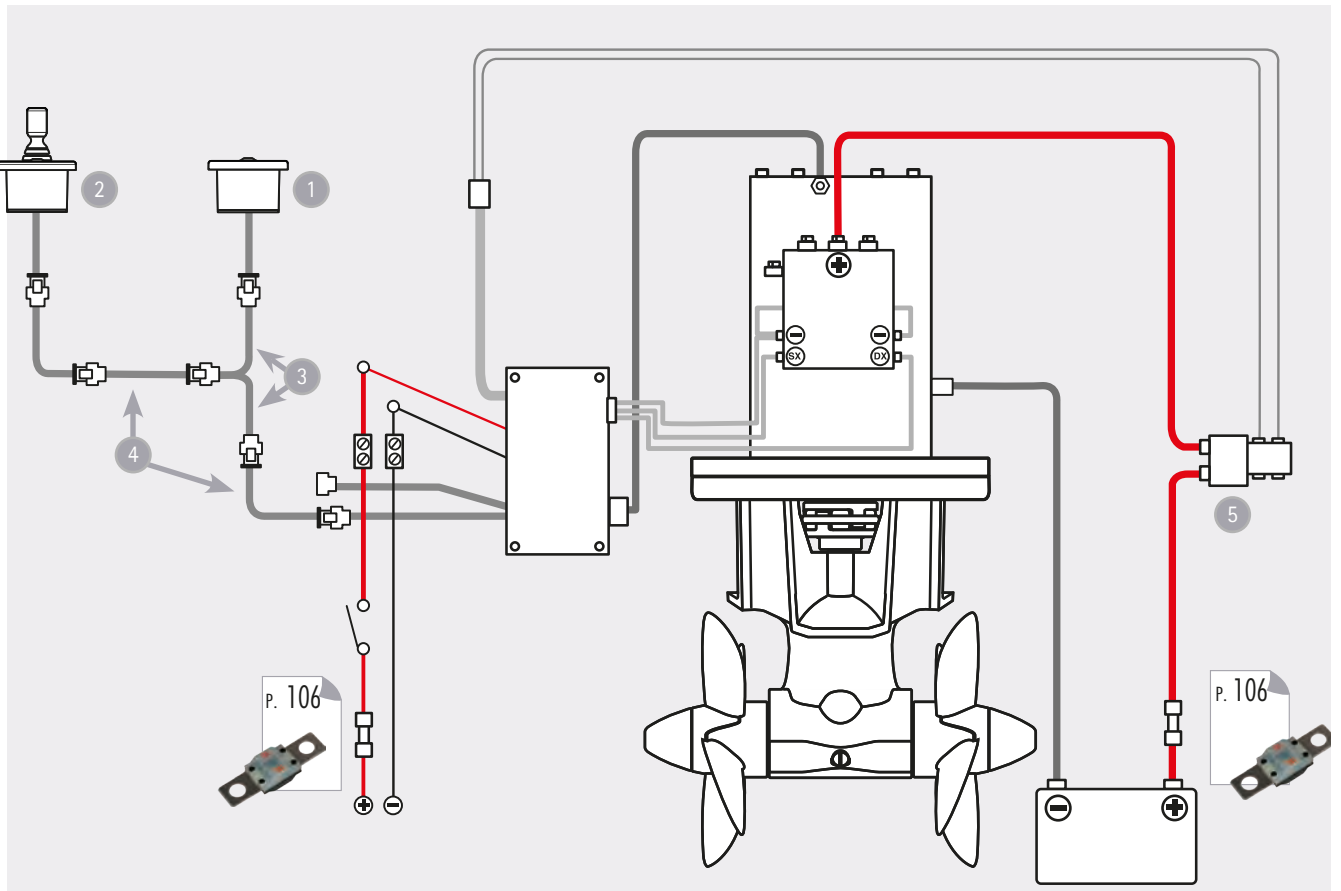


2

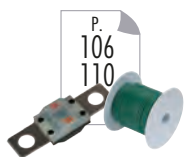
Ref	Dimensiones	A	B	C	D
QAJ0T	65,7 mm 2 ¹⁹ / ₃₂ "	7 mm 9/ ₃₂ "	35,5 mm 1 ¹³ / ₃₂ "	44,2 mm 1 ³ / ₄ "	51,6 mm 2 ¹⁹ / ₃₂ "

* Requiere cable

Esquema instalación



Ref	
1	QAJ0T panel on/off botones
2	QAJ1T panel on/off joystick 1 hélice
	QAJ2T panel on/off joystick 2 hélices
3	QAJSP cable separador
	QAJEX01 cable control analógico 1 m
	QAJEX03 cable control analógico 3 m
4	QAJEX06 cable control analógico 6 m
	QAJEX012 cable control analógico 12 m
	QAJEX018 cable control analógico 18 m
	QAJEX024 cable control analógico 24 m
5	QSBS12 desconectador batería 12V
	QSBS24 desconectador batería 24V



10

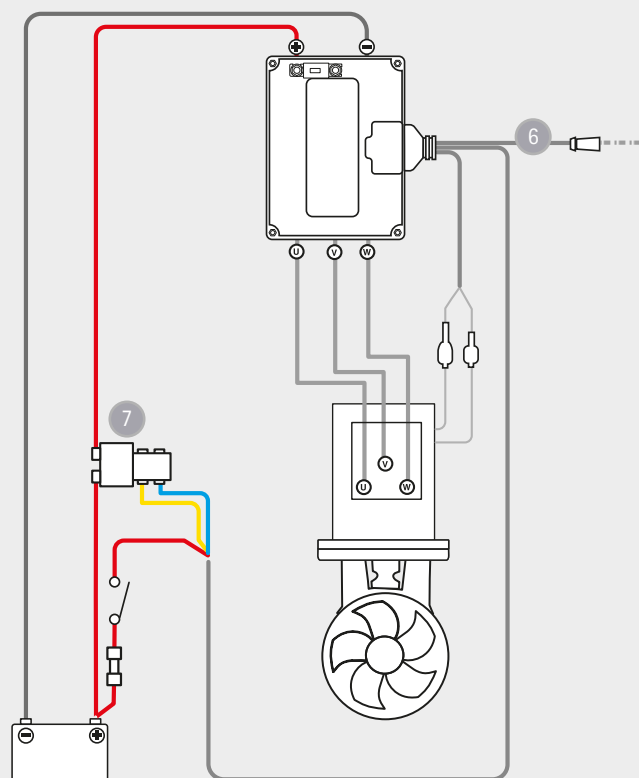
APMS

QS Seamaster ofrece un conjunto exclusivo de paneles de control. Disponibles con pulsadores o joysticks simples y dobles, según el sistema instalado, han sido diseñados y probados para soportar las más variadas condiciones ambientales y climáticas.

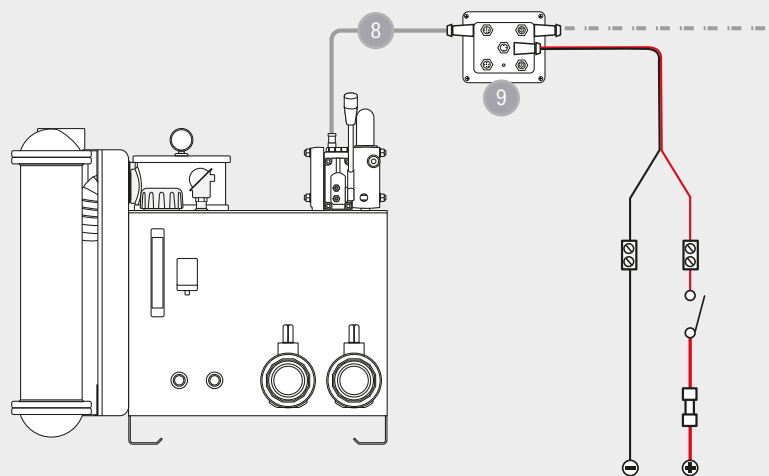
- Ofrecen gran flexibilidad y facilidad de instalación permitiendo múltiples aplicaciones incluso en paralelo.
- Una característica de seguridad importante está garantizada por la prioridad y la desactivación de la estación, ambas automáticas.
- El propulsor está protegido contra la inversión de polaridad, la actividad prolongada y de salida corta de los propulsores y contra la interrupción del cableado de control.
- El diagnóstico y el funcionamiento se caracterizan por señales acústicas (conmutables).

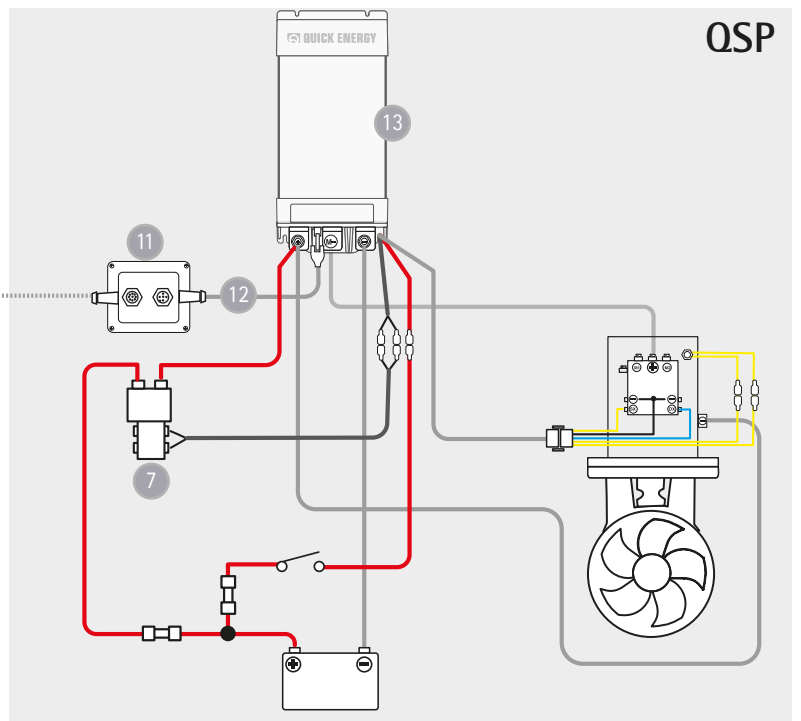
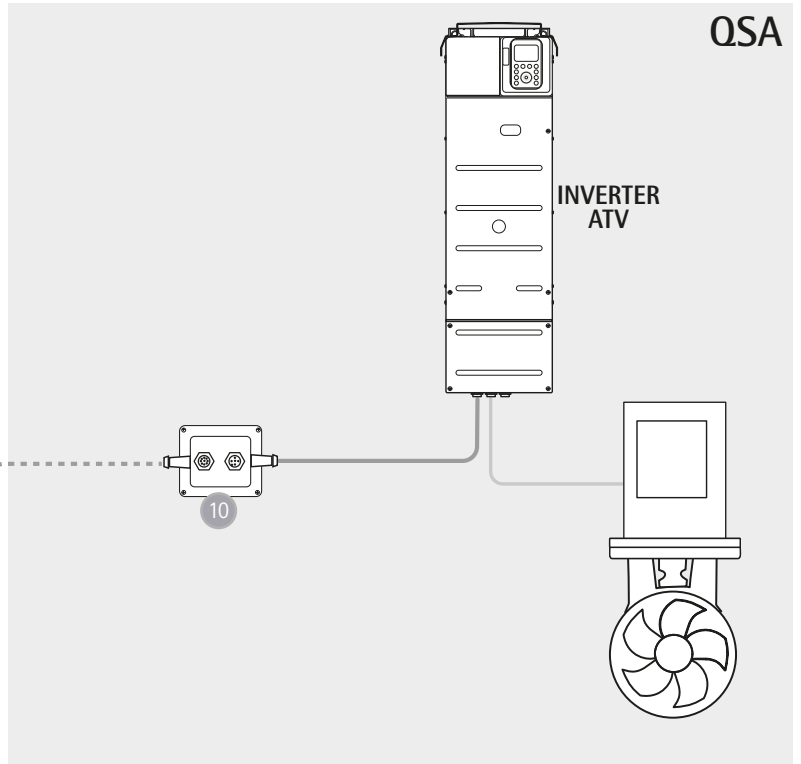
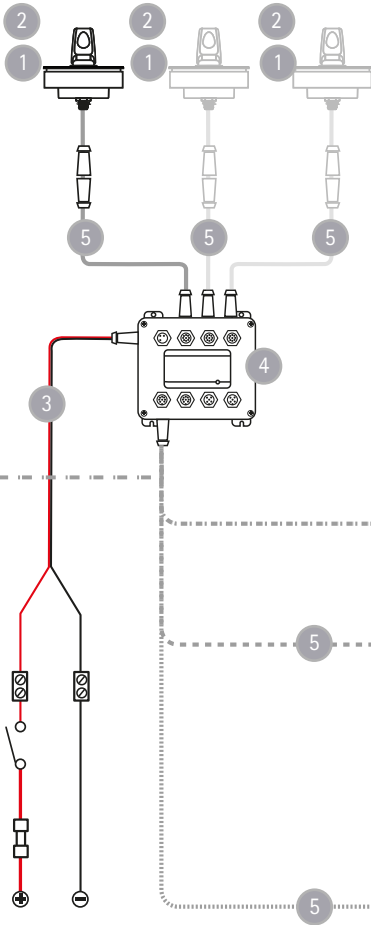
Ref		QSB	QSA	QSH	QSP	
1	QSAPMS1TAMC	AMC 1-Joystick Prop. Analógico	✓	✓	✓	✓
2	QSAPMS2TAMC	AMC 2-Joysticks Prop. Analógico	✓	✓	✓	✓
3	QSAPMAMCPWREX03	AMC Cable de Alimentación 3m	✓	✓	✓	✓
4	QSAPMS-AMC	AMC Control múltiple Analógico	✓	✓	✓	✓
5	QSAPMSAMCEX03	AMC Cable Analógico Prop. 3m	✓	✓	✓	✓
	QSAPMSAMCEX05	AMC Cable Analógico Prop. 5m	✓	✓	✓	✓
	QSAPMSAMCEX10	AMC Cable Analógico Prop. 10m	✓	✓	✓	✓
	QSAPMSAMCEX20	AMC Cable Analógico Prop. 20m	✓	✓	✓	✓
6	QSAPMSCBLQSB	AMC Cable conector DC-AC, 3m	✓			
7	QSBS12	12V Battery Switch	✓		✓	
	QSBS24	24V Battery Switch	✓		✓	
8	QSAPMSCBLAMCADPQSH	AMC Cable conector ADP H-PVEA, 3m			✓	
9	QSAPMSAMCADPQSH	AMC Adaptador			✓	
10	QSAPMSAMCADPQSA	AMC Adaptador Hélice AC		✓		
11	QSAPMSAMCADPQSP	AMC Adaptador MSC			✓	
12	QSAPMSCBLADPQSP	AMC Cable conector ADP D-MS, 3m			✓	
13	QSAPMSSC400	Variador velocidad de Motor SC400			✓	
	QSAPMSSC800	Variador velocidad de Motor SC800			✓	

QSB



QSH



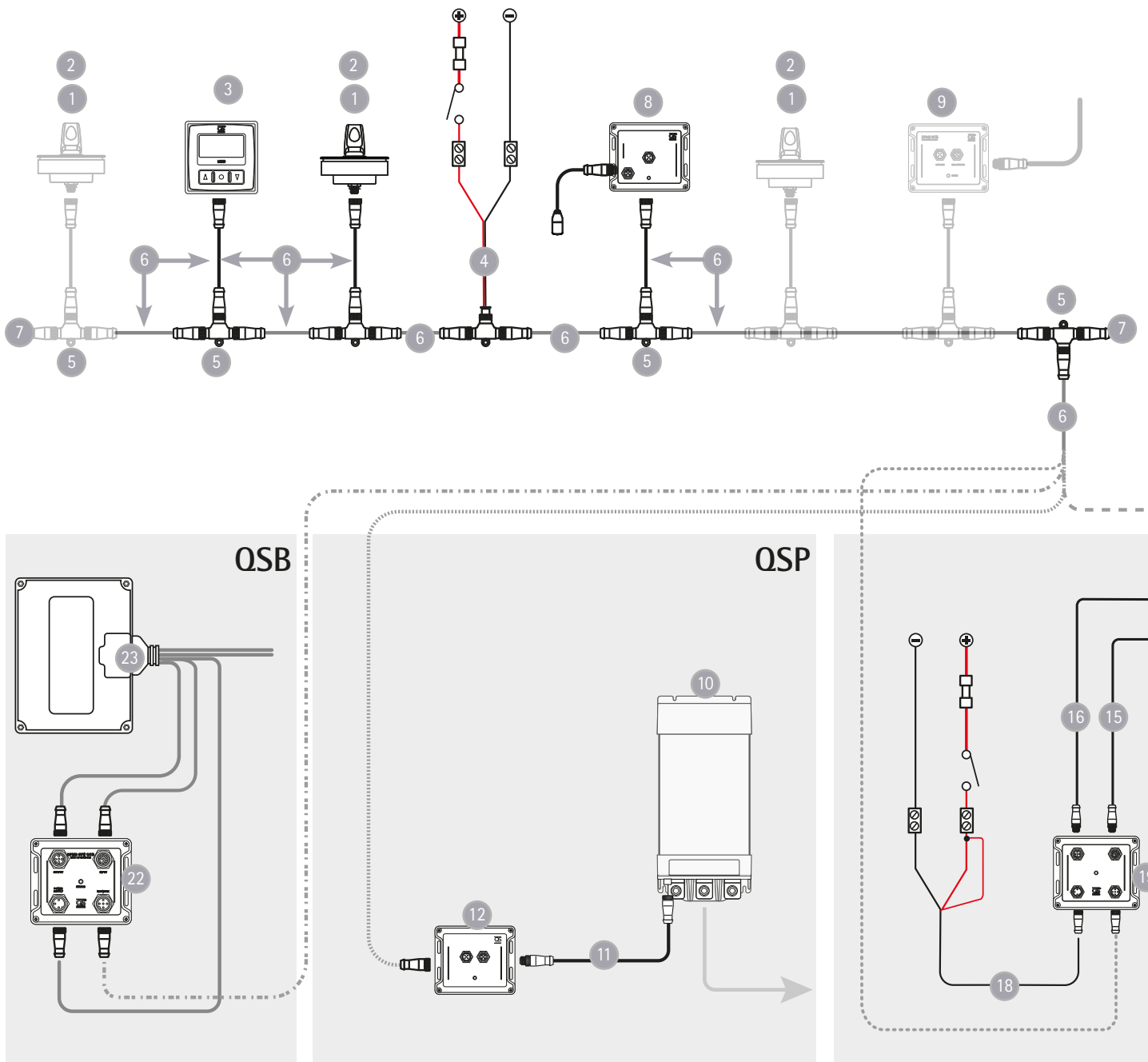


11

DPMS

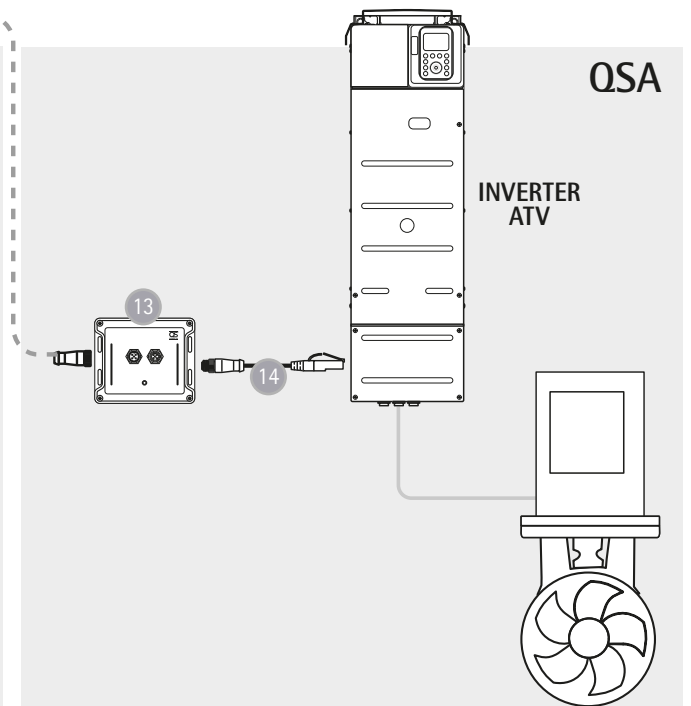
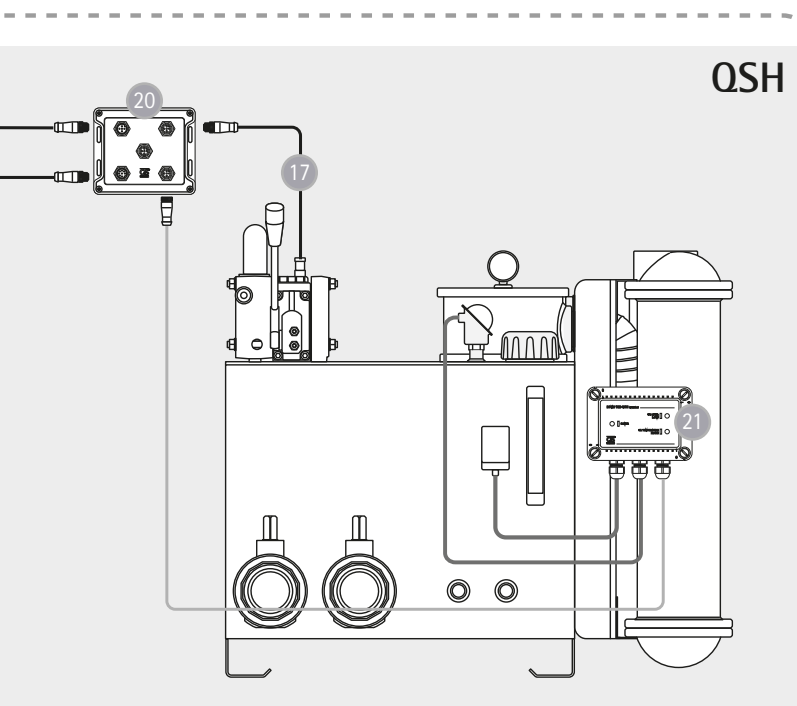
QS Seamaster ofrece una gama de paneles de control para sistemas digitales proporcionales DPMS (Digital Proportional Manoeuvring System).

- La flexibilidad y la fácil instalación hacen del DPMS una de las tecnologías más avanzada para el control de las hélices.
- Paneles de serie para hélices hidráulicas y de CA, opcional en las otras gamas, el DPMS es el sistema más fiable, versátil y avanzado gracias al uso del estándar CAN-bus.
- Los sistemas DPMS permiten conectar diferentes tipos de hélices y se puede interconectar con diferentes redes y sistemas externos.
- La pantalla digital (MSD) muestra toda la información necesaria y advertencia de diagnóstico en caso de resolución de problemas.





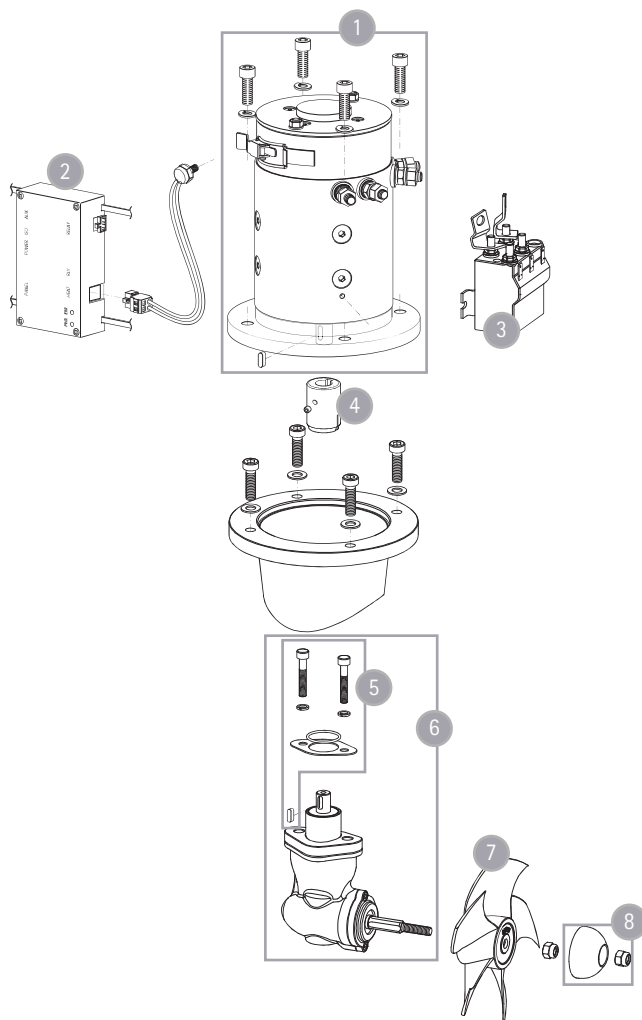
Ref		QSB	OSA	QSH	QSP
1	QSDPMS1T	✓	✓	✓	✓
2	QSDPMS2T	✓	✓	✓	✓
3	QSDPMSD	✓	✓	✓	✓
4	QSDPMSPWR	✓	✓	✓	✓
5	QSDPMSTCNMMM	✓	✓	✓	✓
6	QSDPMSEX005				
	QSDPMSEX010				
	QSDPMSEX030				
	QSDPMSEX050			✓	
	QSDPMSEX100				
	QSDPMSEX150				
	QSDPMSEX200				
7	QSDPMSTRM	✓	✓	✓	✓
8	QSDPMSSRV	✓	✓	✓	✓
9	QSDPMSNCG	✓	✓	✓	✓
10	QSDPMSSC400				✓
	QSDPMSSC800				✓
11	QSDPMMSGTWMC				✓
12	QSDPMMSGTWQSP				✓
13	QSDPMMSGTWQSA		✓		
14	QSDPMMSGTWVFD		✓		
15	QSDPMSINPUTPVEA				✓
16	QSDPMSOUTPUTPVEA				✓
17	QSDPMSSVJB-PVEAEX03				✓
18	QSDPMMSGTWQSH				✓
19	QSDPMMSGTWQSB				✓
20	QSDPMSQSHPVEA				✓
21	QSDPMSTSBQSH				✓
22	QSDPMMSGTWQSB	✓			
23	QSDPMSQSBCL	✓			



12 Despieces hélices

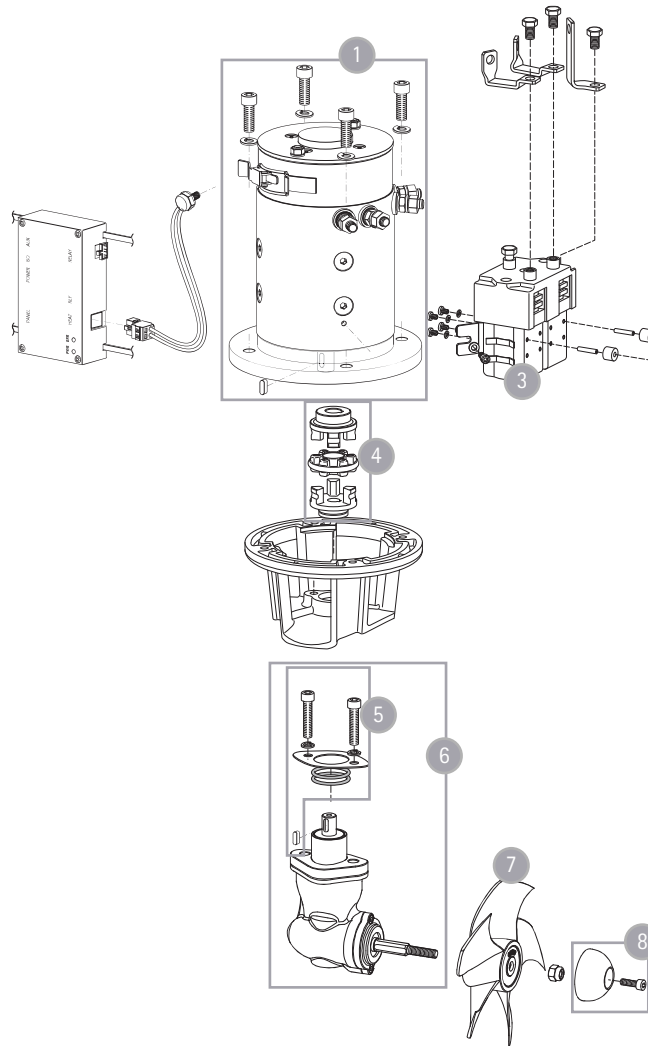
Hélices Simples

QS40



Modelo		QS40
Túnel		Ø 125
Voltaje		12V
Motor 2200W		QSFVEMFEL22121S
Motor 3000W	1	
Centralita electronica GTW	2	QSFVSRCTWQS
Contactora 150A	3	QSFVSRCT15012S
Acople	4	QSFVSGG110125PS
Kit de juntas + pasador	5	QSFVSGGRCQS125S
Pata reductora	6	QSFVSGGBT1250S
Recambio helice	7	QSFVSGEL12500
Ánodo Zn	8	QSFVSGAN0QS125S

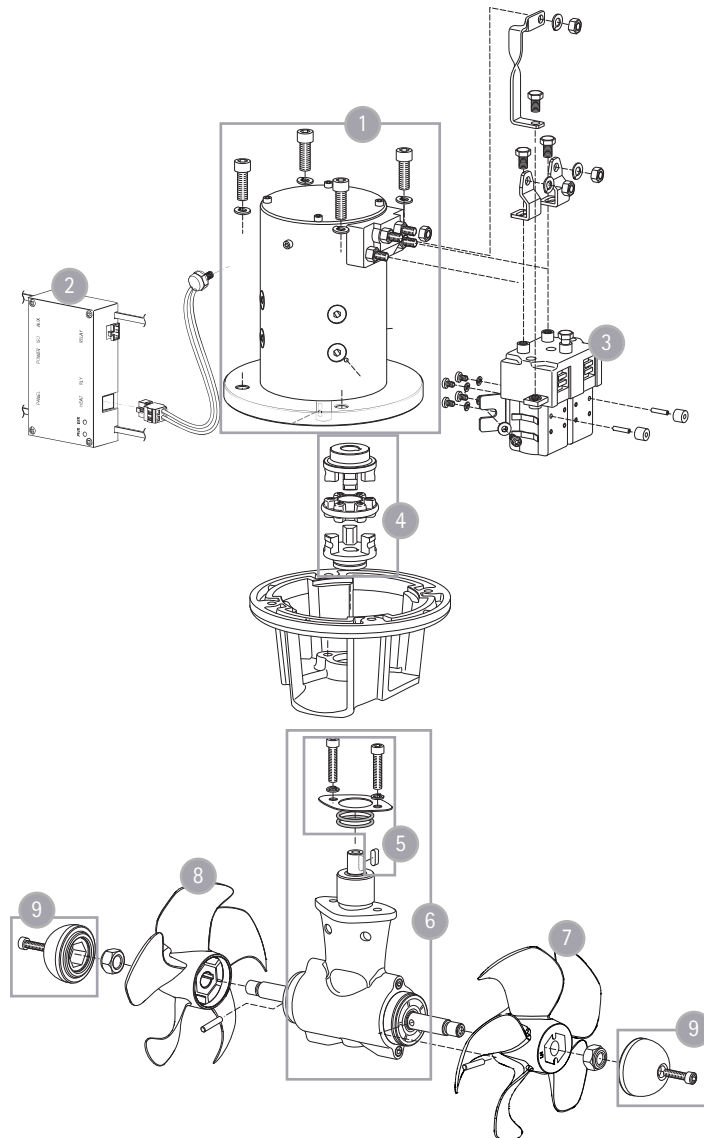
QS50 - QS60



Modelo	QS50	QS60	QS60
Túnel	Ø 140	Ø 185	Ø 185
Voltaje	12V	12V	24V
Motor 2200W	1	QSFVEMFEL22121S	
Motor 3000W		QSFVEMFEL30121S	QSFVEMFEL30241S
Centralita electronica GTW	2	QSFVSRCTWQS	QSFVSRCTWQS
Contactora 150A	3	QSFVSGRCT15012S	QSFVSGRCT15012S QSFVSGRCT15024S
Acople	4	QSFVSGG141114S	QSFVSGG1851414S
Kit de juntas + pasador	5	QSFVSGGRCQS140S	QSFVSGGRCQS185S
Pata reductora	6	QSFVSGBBT1400S	QSFVSGBBT1850S
Recambio helice	7	QSFVSGEL14000	QSFVSGEL185R0
Ánodo Zn	8	QSFVSGANQS140S	QSFVSGAN0QS185S

Hélices Dobles

QS80-QS100-QS130
QS220-QS250-QS300

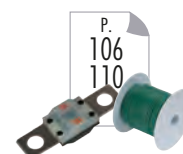


Modelo	QS80 QS100	QS130	QS130 QS220 QS250	QS300		
Túnel	Ø 185		Ø 250	Ø 300		
Voltaje	12V	24 V	12V	24 V	24 V	48V
Motor 4300W	QSFVEMFEL43121S	QSFVEMFEL43241S				
Motor 6300W	QSFVEMFEL63121S	QSFVEMFEL63341S				
Motor 6500W			QSFVEMFEL65122S			
Motor 8000W				QSFVEMFEL80242S		
Motor 8300W				QSFVEMFEL83242S		
Motor 10KW				QSFVEMFEL1K242S		
Motor 12KW					QSFVEMFEL2K243S	
Motor 15KW						QSFVEMFEL5K483S
Centralita electrónica GTW	QSFVSRCTGWQS		QSFVSRCTGWQS	QSFVSRCTGWQS		
Contactora 350A	QSFVSGRCT35012S	QSFVSGRCT35024S	QSFVSGRCT35024S	QSFVSGRCT35024S		
Acople	QSFVSGG1851414S		QSFVSGG2501919S			
Kit de juntas + pasador	QSFVSGGRCQS185S		QSFVSGGRCQS250S	QSFVSGGRCQS300S		
Pata reductora	QSFVSGBBT185DS		QSFVSGBBT2500S	QSFVSGBBT3000S		
Recambio helice	QSFVSGEL185R0		QSFVSGEL250R0	QSFVSGEL300R0		
Recambio helice	QSFVSGEL185L0		QSFVSGEL250L0	QSFVSGEL300LX0		
Ánodo Zn	QSFVSGAN0QS185S		QSFVSGAN0QS250S	QSFVSGAN0QS300S		

13

Especificaciones de instalación eléctrica

	Ref	Voltaje (V)	mín. grupo baterías (Ah)	CCA	Fusible	SECCIÓN DE CABLE MÍNIMA RECOMENDADA					
						L > 5 m (total + \pm -)		5 - 10 m (total + \pm -)		10-20 m (total + \pm -)	
						mm ² AWG					
QS	QS3011012V	12			130A CNL DIN	35	2	50	1	70	2/0
	QS4012512V	12	150-210	DIN: 421-579 SAE: 800-1100	325 A CNL DIN	70	2/0	2 x 50	2/1	2 x 70	2 x 2/0
	QS5014012V	12	115-150	DIN: 247-421 SAE: 450-800	225 A CNL DIN	50	1	70	2/0	95	3/0
	QS6018512V	12	115-150	DIN: 290-421 SAE: 550-800	250 A CNL DIN	50	1	70	2/0	95	3/0
	QS6018524V	24	80	DIN: 247 SAE: 450	150 A CNL DIN	35	2	50	1	70	2/0
	QS8018512V	12	200-250	DIN: 527-579 SAE: 1000-1100	400 A CNL DIN	2 x 50	2 x 1	2 x 70	2 x 2/0	2 x 95	2 x 3/0
	QS8018524V	24	150-200	DIN: 421-527 SAE: 800-1000	275 A CNL DIN	70	2/0	2 x 50	2 x 1	2 x 70	2 x 2/0
	QS10018512V	12	250-300	DIN: 579-842 SAE: 1100-1600	400 A CNL DIN	2 x 70	2 x 2/0	2 x 95	2 x 3/0	2 x 120	2 x 4/0
	QS10018524V	24	150-200	DIN: 421-527 SAE: 800-1000	275 A CNL DIN	70	2/0	2 x 50	2 x 1	2 x 70	2 x 2/0
	QS13025012V	12	250-300	DIN: 579-842 SAE: 1100-1600	500 A CNL DIN	2 x 70	2 x 2/0	2 x 95	2 x 3/0	2 x 120	2 x 4/0
	QS13025024V	24	120-150	DIN: 290-421 SAE: 550-800	275 A CNL DIN	70	2/0	2 x 50	2 x 1	2 x 70	2 x 2/0
	QS16025024V	24	120-150	DIN: 290-421 SAE: 550-800	275 A CNL DIN	70	2/0	2 x 50	2 x 1	2 x 70	2 x 2/0
	QS22025024V	24	200-250	DIN: 527-579 SAE: 1000-1100	500 A CNL DIN	2 x 50	2 x 1	2 x 70	2 x 2/0	2 x 95	2 x 3/0
	QS25030024V	24	250-300	DIN: 527-579 SAE: 1000-1100	500 A CNL DIN	95	3/0	2 x 95	2 x 3/0	2 x 120	2 x 4/0
	QS30030048V	48	200-250	DIN: 527-579 SAE: 1000-1100	500 A CNL DIN	95	3/0	70	2/0	2 x 95	2 x 3/0
QSB	QSB10018524V	24			275 A CNL DIN	35	2	50	1	70	2/0
	QSB16025024V	24			325 A CNL DIN	50	1	70	2/0	95	3/0
	QSB30030048V	48			350 A CNL DIN	95	3/0	150	300MCM	2 x 95	2 x 3/0
QSR	QSR8018512V	12	200-250	DIN: 527-579 SAE: 1000-1100	400 A CNL DIN	2 x 50	2 x 1	2 x 70	2 x 2/0	2 x 95	2 x 3/0
	QSR8018524V	24	150-200	DIN: 421-527 SAE: 800-1000	275 A CNL DIN	70	2/0	2 x 50	2 x 1	2 x 70	2 x 2/0
	QSR10018512V	12	250-300	DIN: 579-842 SAE: 1100-1600	400 A CNL DIN	2 x 70	2 x 2/0	2 x 95	2 x 3/0	2 x 120	2 x 4/0
	QSR10018524V	24	150-200	DIN: 421-527 SAE: 800-1000	275 A CNL DIN	70	2/0	2 x 50	2 x 1	2 x 70	2 x 2/0
	QSR16025024V	24	120-150	DIN: 290-421 SAE: 550-800	400 A CNL DIN	70	2/0	2 x 50	2 x 1	2 x 70	2 x 2/0
	QSR23025024V	24	200-250	DIN: 527-579 SAE: 1000-1100	2 X 300 A CNL DIN	2 x 50	2 x 1	2 x 70	2 x 2/0	2 x 95	2 x 3/0



Sistema eléctrico

mase
GENERATORS

CEN TEK
MARINE

tbs electronics
THE POWER OF QUALITY

ProMariner™

EBB

RECMAR®

SIMARINE

Rutland



spectra
solar

teca
A KATEK Brand

MORNINGSTAR

marlec
renewable power

BLUE SEA
SYSTEMS

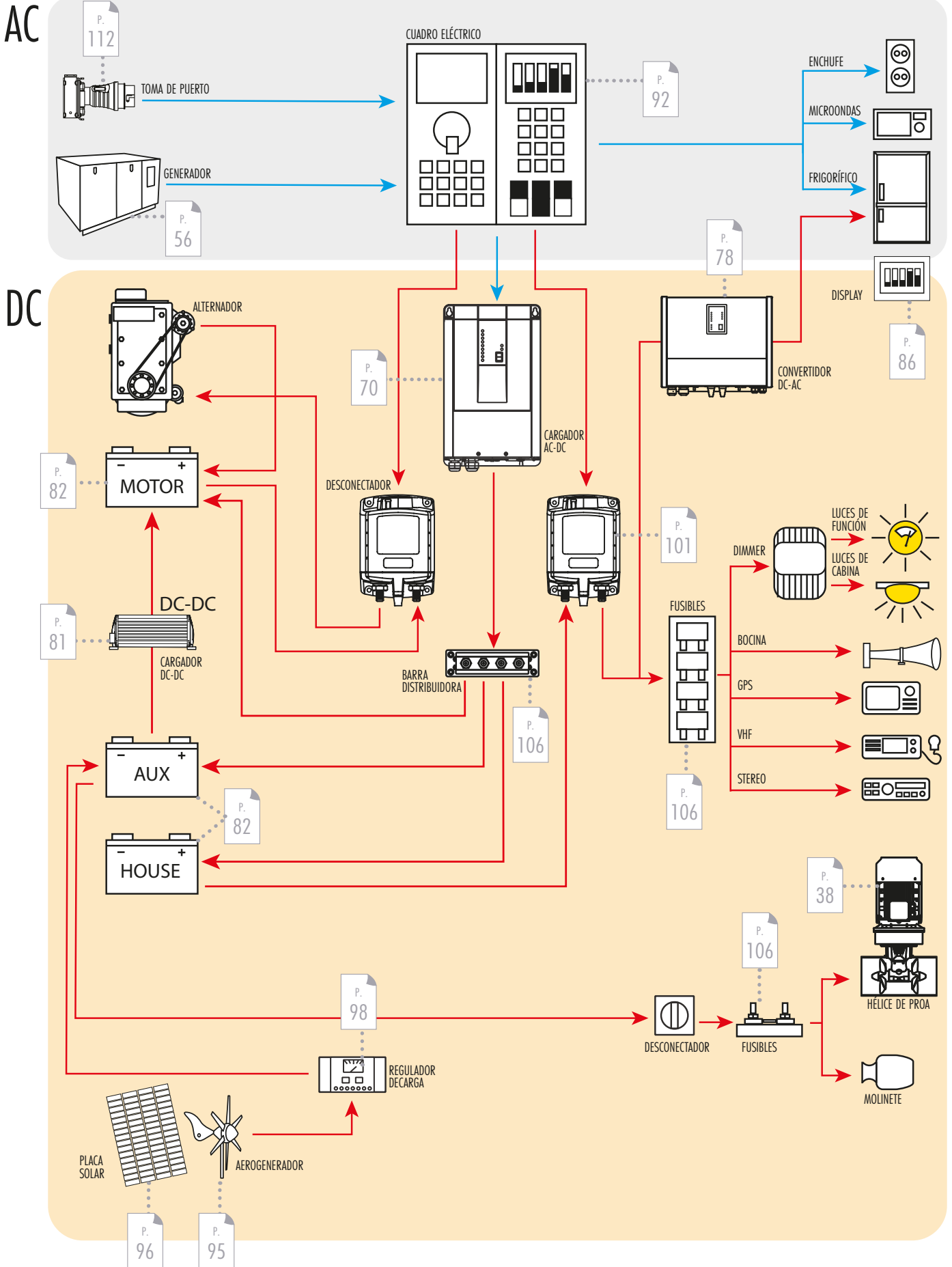
GOLDENSHIP

GLENDINNING

1	Generadores eléctricos	56
2	Cargadores	70
3	Cargadores / Convertidores	77
4	Convertidores	78
5	Baterías de Litio	82
6	Aisladores galvánicos	83
7	Accesorios para TBS	84
8	Monitores de batería TBS	85
9	Monitores de batería Simarine	86
10	Cuadros eléctricos Simarine	92
11	Generadores eólicos	95
12	Paneles solares	96
13	Regulador de carga	98
14	Interceptores y relés	101
15	Barras distribuidoras y fusibles	106
16	Cables eléctricos	110



Sistema eléctrico



1

Generadores eléctricos

LIBERTAD

Nunca antes habíamos buscado la LIBERTAD como hoy. Disfruta de la vida sin restricciones, gracias a que disponemos de toda la energía que necesitamos en nuestro barco. Un generador eficiente que asegura la autonomía nos lleva más allá de todos los límites.

SOSTENIBILIDAD

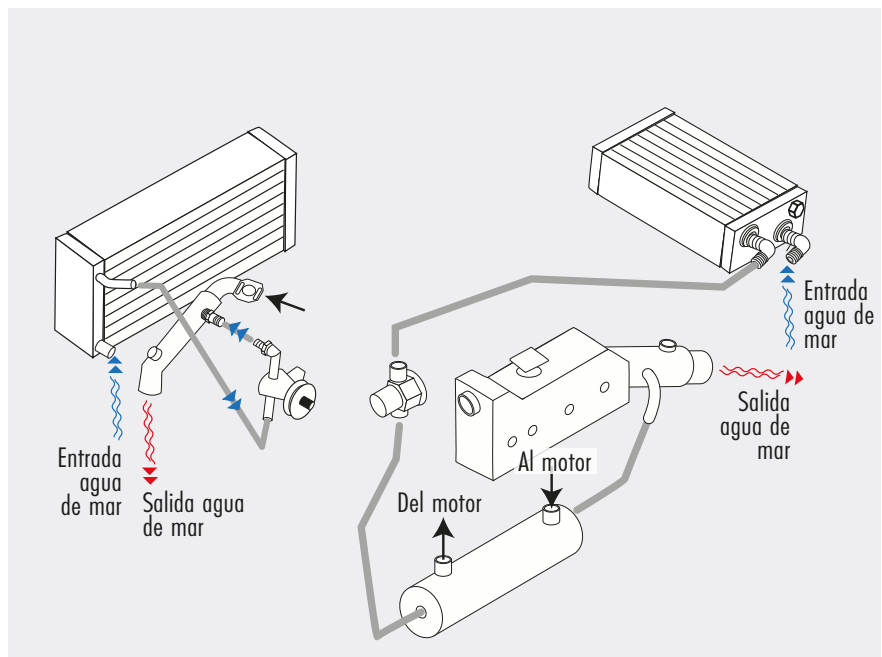
El mar es la máxima expresión de la naturaleza. Es generoso con nosotros, pero merece respeto. Por lo tanto, es correcto utilizar toda la energía que necesitamos, generada por tecnologías avanzadas que Mase puede ofrecer. Motores de propulsión eléctrica y sistemas híbridos con el uso de baterías de litio. Porque, como siempre, nuestro compromiso es proteger la SOSTENIBILIDAD. Impulsados por la innovación y respetuosos con el medio ambiente.

CONFIANZA

Desde 1970, Mase ha hecho de la innovación su credo. Fue pionero en el mundo de los grupos electrógenos marinos. Esto convierte a la marca Cesena en un referente para los emprendedores que tienen una visión a largo plazo y que hacen de la innovación su rasgo distintivo. Creando una relación constructiva de asociación y CONFIANZA mutua, construimos un camino común proyectado hacia el futuro.

mase
GENERATORS

IS - INTERCOOLER SYSTEM



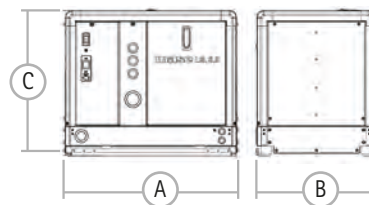
GENERADORES INTERCOOLER SYSTEM - IS

La búsqueda constante por ofrecerle la máxima innovación ha llevado a MASE a crear la gama IS (Intercooler System). Estos generadores están diseñados para mejorar la eficiencia tanto en los sectores de embarcaciones de recreo como comerciales y de embarcaciones de trabajo.

Sus peculiaridades son el sistema de refrigeración y la estructura de los soportes antivibración.

Características

- En la gama IS, la unidad se apoya en 8 soportes antivibración. Doble sistema, el primero que reduce el nivel de vibraciones provenientes de la unidad motor/alternador hacia el bastidor y el segundo que absorbe las microvibraciones residuales que se originan entre el bastidor del generador y la embarcación.
- El enfriamiento es un ciclo cerrado dentro de la carcasa mediante un intercambiador de agua/aire, esto permite reducir las vibraciones y el ruido, garantizando CERO reducción de potencia hasta una temperatura del agua de mar de 31 grados.
- No se produce intercambio de aire con la sala de máquinas, por lo que los grupos no requieren volúmenes particulares para su instalación.



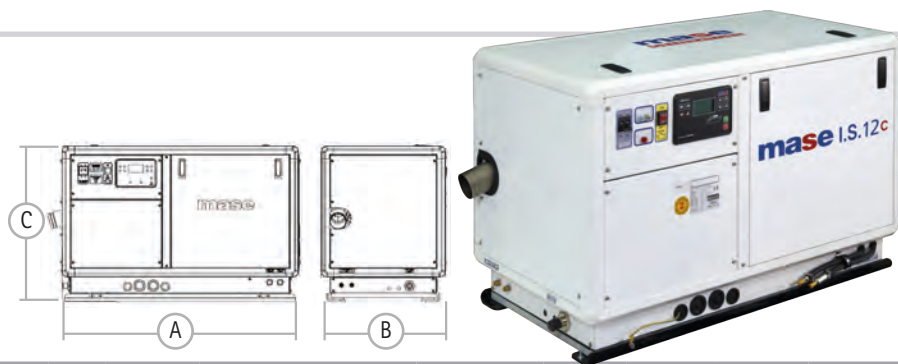
3000 RPM • 1 FASE • 50 HZ • 230V

Mod.	Ref.	Potencia CA Continua	A (mm)	B (mm)	C (mm)	Peso (kg)	Motor	Inyección	Refrigeración	Cilindrada	Potencia máxima (Hp)	Regulador de vueltas	Consumo combus. 4/4 Carga	Potencia acústica (dBa@7m)
IS 2.6	MAS002728	2 kW	500	380	465	80	YANMAR L48N	Directa	INTERCOOLER W/A - W/W	219cc • 1 cil.	4,2	Mecánica	0,7	54
IS 3.5	MAS002714	3 kW	590	406	515	96	YANMAR L70N	Directa	INTERCOOLER W/A - W/W	320cc • 1 cil.	6,1		1,3	54
IS 4.05I		4 kW	593	446	471	96	YANMAR L70W	Directa	INTERCOOLER W/A - W/W	320cc • 1 cil.	6,1		1,3	54
IS 5.0	MAS002715	5 kW	675	468	565	130	YANMAR L100N	Directa	INTERCOOLER W/A - W/W	425cc • 1 cil.	8,8		1,6	54
IS 6.05I		6 kW	675	468	565	130	YANMAR L100N	Directa	INTERCOOLER W/A - W/W	435cc • 1 cil.	8,8		1,6	54
IS 6.1	MAS003313	6,1 kW	650	468	555	165	KUBOTA Z482	Indirecta	INTERCOOLER W/A - W/W	479cc • 2 cil.	11,1		2,6	54
IS 9.1	MAS003317	8,6 kW	730	468	555	195	KUBOTA D722	Indirecta	INTERCOOLER W/A - W/W	719cc • 3 cil.	16,5	3,2	54	

Consultar para otros V y Hz

Con Inverter

También disponibles en 115V.

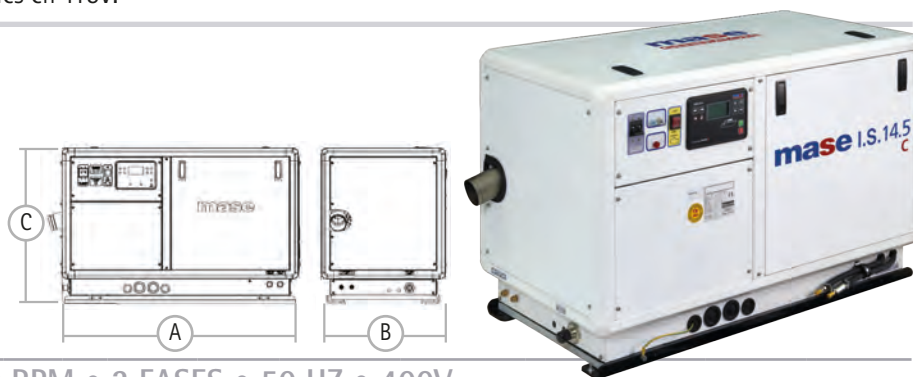


1500 RPM • 1 FASE • 50 HZ • 230V

Mod.	Ref.	Potencia CA Continua	A (mm)	B (mm)	C (mm)	Peso (kg)	Motor	Inyección	Refrigeración	Cilindrada	Potencia máxima (Hp)	Regulador de vueltas	Consumo combus. 4/4 Carga	Potencia acústica (dBa@7m)
IS 7	MAS003636	7,5 kW	760	530	625	230	YANMAR 3TNV80F	Directa	INTERCOOLER W/A - W/W	1267cc • 3 cil.	12,74	Mecánica	2,3 L	49
IS 8.05	MAS003573	8 kW	837	568	688	295	YANMAR 3TNV80F	Directa	INTERCOOLER W/A - W/W	1267cc • 3 cil.	12,74	Mecánica	2,9 L	49
IS 8.5	KMAS003855	7 kW	800	514	647,5	230	KUBOTA D1105	Directa	INTERCOOLER W/A - W/W	1123cc • 3 cil.	12,74	Mecánica	2,9 L	49
IS 9.5	KMAS003786	8 kW	837	568	688	288	KUBOTA D1105	Directa	INTERCOOLER W/A - W/W	1123cc • 3 cil.	12,74	Mecánica	2,9 L	49
IS 11.5	KMAS003787	11 kW	975	571,4	610	310	KUBOTA V1505	Directa	INTERCOOLER W/A - W/W	11498cc • 4 cil.	16,8	Mecánica	4,1 L	50
IS 12	MAS003653	11,2 kW	985	585	730	375	YANMAR 3TNV88	Directa	INTERCOOLER W/A - W/W	1642cc • 3 cil.	18,4	Mecánica	4 L	50
IS 16	MAS003754	15,3 kW	1115	585	730	430	YANMAR 4TNV88	Directa	INTERCOOLER W/A - W/W	2190cc • 4 cil.	24,5	Mecánica	5,6 L	50
IS 17.5 K	MAS003755	17,5 kW	1115	585	730	475	KUBOTA V2203	Indirecta	INTERCOOLER W/A - W/W	2197cc • 4 cil.	27,3	Electrónica	6,1 L	47
IS 22 K	MAS003710	22 kW	1115	585	730	475	KUBOTA V2403	Indirecta	INTERCOOLER W/A - W/W	2434cc • 4 cil.	29,5	Electrónica	6,1 L	47
IS 24	MAS003687	26 kW	1225	630	830	625	YANMAR 4TNV98	Directa	INTERCOOLER W/A - W/W	3319cc • 4 cil.	47	Mecánica	7,6 L	51
IS 24 K		26 kW	1260	640	830	630	KUBOTA V3300	Indirecta	INTERCOOLER W/A - W/W	3318cc • 4 cil.	38,8	Electrónica	11 L	52
IS 27	MAS002783	29 kW	1225	630	830	625	YANMAR 4TNV98	Directa	INTERCOOLER W/A - W/W	3319cc • 4 cil.	47	Mecánica	10,8 L	51
IS 27 K	MAS003568	29 kW	1260	640	830	630	KUBOTA V3300	Indirecta	INTERCOOLER W/A - W/W	3318cc • 4 cil.	38,8	Electrónica	11 L	52

Consultar para otros V y Hz

También disponibles en 115V.



1500 RPM • 3 FASES • 50 HZ • 400V

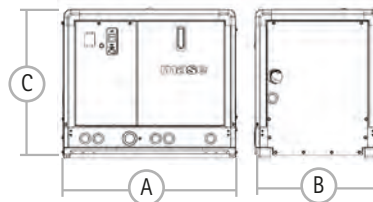
Modelo	Ref.	Potencia CA Continua	A (mm)	B (mm)	C (mm)	Peso (kg)	Motor	Inyección	Refrigeración	Cilindrada C.C. • Cilindros	Potencia máxima (Hp)	Regulador de vueltas	Consumo de combus. 4/4 Carga	Potencia acústica (dBa@7m)
IS 10.5 T		10 KVA	837	568	688	295	YANMAR 3TNV80F	Directa	INTERCOOLER W/A - W/W	1267cc • 3 cil.	12,74	Mecánica	2,9	49
IS 14.5 T		14,1 KVA	985	585	730	375	YANMAR 3TNV88			1642cc • 3 cil.	18,4		4	50
IS 20 T		19,2 KVA	1115	585	730	430	YANMAR 4TNV88			2190cc • 4 cil.	24,5		5,6	50
IS 25 T		28 KVA	1225	630	830	625	YANMAR 4TNV98			3319 • 4 cil.	47		8,5	52
IS 30,5 KT		27,5 KVA	1115	585	730	475	KUBOTA V2403	Indirecta	INTERCOOLER W/A - W/W	2434 • 4 cil.	29,5	Electrónico	6,1	47
IS 30 T	MAS003838	31 KVA	1225	630	830	625	YANMAR 4TNV98	directa		3319 • 4 cil.	47		8,9	52
IS 34 T		36,2 KVA	1225	630	830	625	YANMAR 4TNV98	directa		3319 • 4 cil.	47	Mecánico	10,8	52
IS 37,5 KT		32,5 KVA	1260	640	830	630	KUBOTA V3300	indirecta		3318 • 4 cil.	47	Electrónico	11	52
IS 42,05 KT		36,2 KVA	1260	640	830	630	KUBOTA V3300	indirecta		3318 • 4 cil.	47	Electrónico	11	52

Consultar para otros V y Hz

GENERADORES DE VELOCIDAD VARIABLE - SERIE VS

Estos generadores se distinguen por su innovación y tecnología:

- **REVOLUCIONES DEL MOTOR.** Varían según la carga requerida entre 2100 y 3150 rpm. Esto significa que, si tiene pocas aplicaciones eléctricas conectadas, el generador se calibrará automáticamente a la potencia requerida, al tiempo que garantiza una estabilidad excepcional de voltaje y frecuencia.
- **INVERSOR.** En el interior de la carcasa que aloja el motor y el alternador de imanes permanentes (PMG) particularmente compacto, también está instalado el inversor. Este último evita la circulación externa de cables de alta tensión, como suele ser el caso.
- **ELÉCTRICO:** ideal para alimentar sistemas de propulsión híbridos y/o eléctricos.
- **ACOPLAMIENTO EN PARALELO.** Es posible realizar el acoplamiento en paralelo de 2 grupos del mismo modelo, con funciones que ofrecen el máximo ahorro energético y permiten cargas elevadas. Conectando los inversores de los dos generadores mediante un simple cable se duplica la potencia y los generadores se sincronizan automáticamente, además de poder alternarse en las funciones maestro y esclavo. Esta función no está disponible para la serie de voltaje dual.
- **REFRIGERACIÓN.** Están refrigerados por circuitos cerrados con intercambiador agua/agua de mar, e intercambiador interno aire/agua de mar, que permiten trabajar a temperaturas óptimas y de fácil instalación en la sala de máquinas. No requieren volúmenes particulares y son completamente autónomos e independientes de factores como las temperaturas en la sala de máquinas y los volúmenes relacionados con la refrigeración.
- **ANTIVIBRACIÓN.** Cuentan con un doble sistema antivibraciones, el primero reduce el nivel de vibraciones desde la unidad motor/alternador hacia el bastidor. El segundo absorbe las microvibraciones residuales que se originan entre el bastidor del generador y la embarcación.



VARIABLE • 1 FASE • 50/60HZ • 230V - 240V

Mod.	Ref.	Potencia CA Continua	Vueltas/min (rpm)	A (mm)	B (mm)	C (mm)	Peso (kg)	Motor	Inyección	Refrigeración	Cilindrada C.C. • Cilindros	Potencia máxima (Hp)	Regulador de vueltas	Potencia acústica (dBa@7m)
VS 6.5	MAS003296	6,5 kW	2100-3150	650	468	555	161	KUBOTA Z482	Indirecta	INTERCOOLER W/A - W/W	479•2	11,1	Electrónico con actuador	54
VS 8.5*	MAS003312	8,5 kW	2100-3150	650	468	555	172	KUBOTA Z602	Indirecta		599•2	14,5		54
VS 10.5	MAS003263	10,5 kW	2100-3150	730	468	555	176	KUBOTA D722	Indirecta		719•3	16,6		54
VS 12.5*	MAS003517	12,5 kW	2100-3150	730	468	555	185	KUBOTA D902	Indirecta		898•3	18		55
VS 12.8Y*	MAS003775	12,8 kW	2100-3150	740	514	575	195	YANMAR 3TNV74F	Indirecta		993•3	18,4		55
VS13.5 LOW		12,5 kW	1650-2500	885	514	648	235	KUBOTA D1105	Indirecta		1123•3	24,8		50
VS 15.5*	MAS003311	15,5 kW	2100-3150	800	514	647,7	235	KUBOTA D1105	Indirecta		1123•3	24,8		56
VS 17.5 LOW*		16,2 kW	1450-2300	885	514	648	252	KUBOTA V1505-348	Indirecta		1498•4	24,8		50
VS 22 LOW*	MAS003956	20 kW	1500-2000	985	585	730	410	YANMAR 4TNV88	Indirecta		2190•4	29,4		50
VS 27 LOW*		25 kW	1500-2000	985	585	730	415	YANMAR 4TNV88	Indirecta		2190•4	36,7		50

Consultar para otros V y Hz

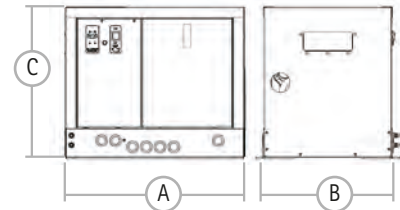
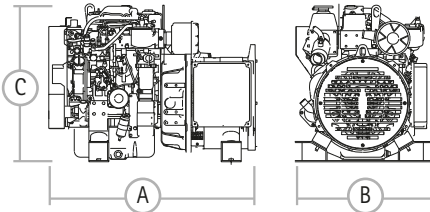
* VS DV no apto para operaciones en paralelo

GENERADOR MARINER

La serie Mariner es ideal para su uso en embarcaciones de recreo o embarcaciones comerciales en todos los niveles.

Destaca por su sistema de refrigeración y por la estructura de los soportes antivibración. Esto le permite aprovechar un producto de alta calidad que mejorará el rendimiento de su embarcación.

La unidad descansa sobre cuatro soportes antivibración, mientras que el alternador y la carcasa interna se enfrían mediante un intercambio de calor con la sala de máquinas.



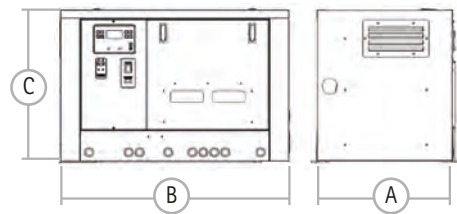
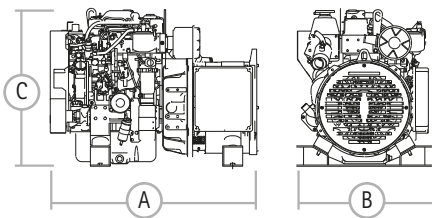
3000 RPM • 1 FASE 50 HZ • 230V

Mod.	Ref.	Potencia CA Continua	A (mm)	B (mm)	C (mm)	Peso (kg)	Motor	Inyección	Refrigeración	Cilindrada C.C. • Cilindros	Potencia máxima (Hp)	Regulador de vueltas	Consumo de combus. 4/4 Carga	Potencia acústica (dBa@7m)
550 S	MAS003048	5,5 KW	655	473	551	155	KUBOTA Z482	Indirecta	W/W	479•2	11,1	Mecánico	2,6	- / 55
550			674	475	551	125				479•2	11,1		2,6	- / 55
610 S	MAS003027	6,1 KW	655	473	551	155	KUBOTA Z482		W/W	479•2	11,1		2,6	- / 55
610			674	475	551	125				479•2	11,1		2,6	- / 55
910 S	MAS003028	8,6 KW	730	468	555	185	KUBOTA D722		W/W	719•3	16,6		3,2	- / 55
910			728	527	549	135				719•3	16,6		3,2	- / 55

Consultar para otros V y Hz.

Sin caja insonorizante

También disponibles en 115V.



1500 RPM • 1 FASE 50 HZ • 230V

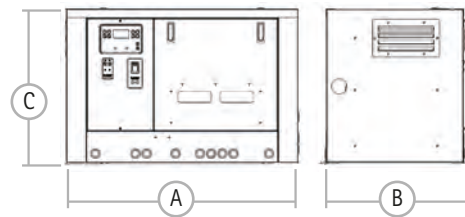
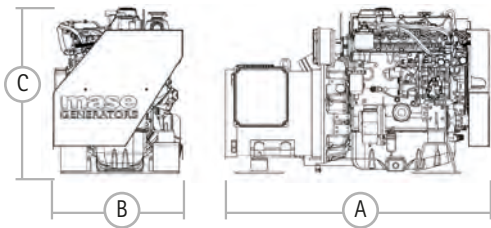
Mod.	Ref.	Potencia CA Continua	A (mm)	B (mm)	C (mm)	Peso (kg)	Motor	Inyección	Refrigeración	Cilindrada C.C. • Cilindros	Potencia máxima (Hp)	Regulador de vueltas	Consumo de combus. 4/4 Carga	Potencia acústica (dBa@7m)
700 S	MAS002821	7,5 kW	868	540	618	230	YANMAR 3TNV80F	Directa	W/W	1267•3	12,74	Mecánica	2,3	- / 51
700			719	492	596	190								
805 S		8 kW	921	581	656	295	YANMAR 3TNV80F	Directa	W/W	1267•3	12,74	Mecánica	2,9	- / 51
805			764	520	626	255								
850 KS		7 kW	921	581	656	230	KUBOTA D1105	Directa	W/W	1123•3	12,74	Mecánica	2,9	49
950 KS		8 kW	921	581	656	288	KUBOTA D1105	Directa	W/W	1123•3	12,74	Mecánica	2,9	49
950 K	764		520	626	288									
1200 S	MAS003620	11,2 kW	1040	631	694	344	YANMAR 3TNV88	Directa	W/W	1642•3	18,4	Mecánica	4	- / 52
1200			875	570	664	294								
1600 S	MAS003643	15,3 kW	1135	631	694	400	YANMAR 4TNV88	Directa	W/W	2190•4	24,5	Mecánica	5,6	- / 52
1600			1000	570	670	395								
2200 KS		22 kW	1135	631	694	465	KUBOTA V2403	Indirecta	W/W	2434•4	29,5	Electrónica	6,1	- / 49
2200 K	1000		570	670	435									
2400 S	MAS002584	26 kW	1295	630	810	595	YANMAR 4TNV98	Directa	W/W	3319•4	42	Mecánica	8,9	- / 54
2400			1202	590	753	565								
2400 KS		24 kW	1260	640	826	630	KUBOTA V3300	Indirecta	W/W	3318•4	38,8	Electrónica	11	- / 54
2400 K	1250		630	820	620									
2700 S	MAS002921	29 kW	1295	630	810	595	YANMAR 4TNV98	Directa	W/W	3319•4	47	Mecánica	10,8	- / 54
2700			1202	590	753	565								
2700 KS		27 kW	1260	640	826	630	KUBOTA V3300	Indirecta	W/W	3318•4	38,8	Electrónica	11	- / 54
2700 K	1250		630	820	620									

Consultar para otros V y Hz

Sin caja insonorizante

También disponibles en 115V.

MARINER T



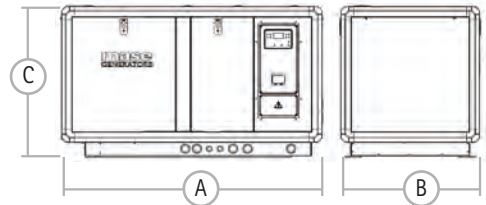
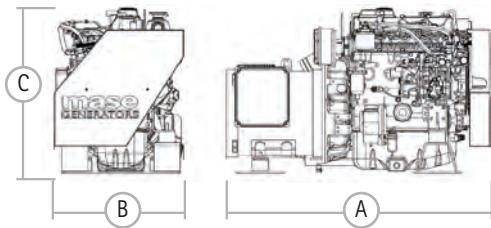
1500 RPM • 3 FASES 50 HZ • 400V

Mod.	Ref.	Potencia CA Continua	A (mm)	B (mm)	C (mm)	Peso (kg)	Motor	Inyección	Refrigeración	Cilindrada C.C. • Cilindros	Potencia máxima (Hp)	Regulador de vueltas	Consumo de combus. 4/4 Carga	Potencia acústica (dBa@7m)			
1050 TS		10 KVA	921	581	656	295	YANMAR 3TNV80F	Directa	W/W	1267*3	12,74	Mecánica	2,9	-/ 51			
1050 T			764	520	626	255											
1450 TS	MAS002587	14,1 KVA	1040	631	694	344	YANMAR 3TNV88						1642*3	18,4	4	-/ 52	
1450 T			875	570	664	294											
2000 TS	MAS002588	19,2 KVA	1135	631	694	400	YANMAR 4TNV88						2190*4	24,5	5,6	-/ 52	
20000 T			1000	570	670	350											
2500 TS	MAS003562	28 KVA	1295	630	810	595	YANMAR 4TNV98						3319*4	39	8,5	-/ 54	
2500 T			1202	590	753	565											
3000 TS	MAS002590	31 KVA	1295	630	810	595	YANMAR 4TNV98						3319*4	40	8,9	-/ 54	
3000 T			1202	590	753	565											
3050 KTS		27,5 KVA	1135	631	694	465	KUBOTA V2403			Indirecta			2434*4	29,5	Electrónica	6,1	54
3050 KT			1000	570	670	435											
3400 TS	MAS003674	36,2 KVA	1295	630	810	595	YANMAR 4TNV98	Directa		3319*4	47	Mecánica	10,8	-/ 54			
3400 T			1202	590	753	565											
3705 KTS		32,5 KVA	1310	640	830	630	KUBOTA V3300	Indirecta		3318*4	47	Electrónica	11	54			
3705 KT			1250	630	820	620											
4205 KTS		36,2 KVA	1310	640	830	630	KUBOTA V3300	Indirecta		3318*4	47	Electrónica	11	54			
4205 KT			1250	630	820	620											

Consultar para otros V y Hz.

Sin caja insonorizante

MARINER MTS



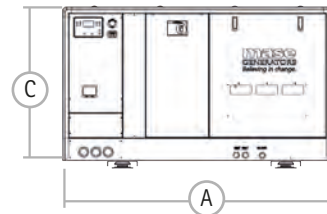
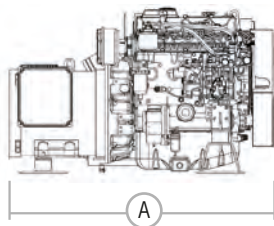
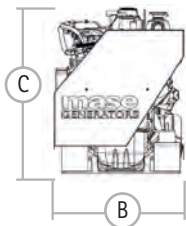
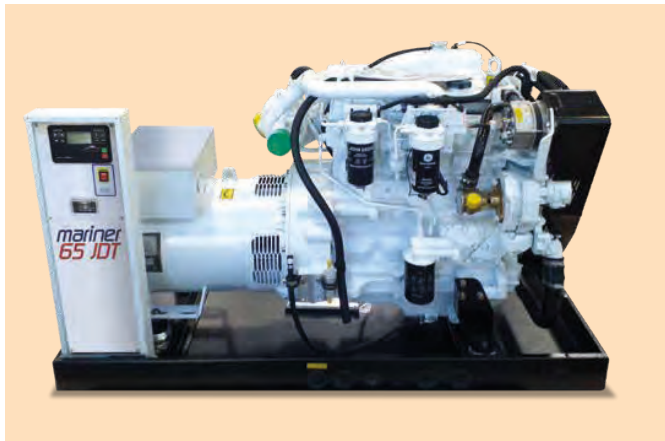
1500 RPM • 3 FASES 50 HZ • 400V

Mod.	Ref.	Potencia CA Continua	A (mm)	B (mm)	C (mm)	Peso (kg)	Motor	Inyección	Refrigeración	Cilindrada C.C. • Cilindros	Potencia máxima (Hp)	Regulador de vueltas	Consumo de combus. 4/4 Carga	Potencia acústica (dBa@7m)		
45 MTS		45 KVA	1600	935	1085	925	PERKINS 1103A-33TG1	Directa	MASE GENERATORS	3300*3	61,2	Mecánica	10,5	- / 58		
45 MT	1376		855	975	855											
52 MTS		52 KVA	1600	935	1085	940	PERKINS 1103A-33TG1			3300*3	61,2		3300*3	61,2	10,7	- / 58
52 MT	1376		855	975	870											
70 MTS		72 KVA	1770	935	1085	1000	PERKINS 1104A-44TG1			4400*4	86,2		4400*4	86,2	14,8	- / 58
70 MT	1594		893	1005	930											
88 MTS		88 KVA	1770	935	1085	1050	PERKINS 1104A-44TG2			4400*4	96,4		4400*4	96,4	18,7	- / 58
88 MT	1594		893	1005	950											
114 MTS		114 KVA	2110	875	1130	1100	PERKINS 1106A-70TG1			7010*6	176		7010*6	176	29,5	- / 60
114 MT	1960		875	1069	920											
135 MTS		140 KVA	2110	875	1130	1100	PERKINS 1106A-70TG1			7010*6	176		7010*6	176	30,2	- / 60
135 MT	1960		875	1069	920											

Consultar para otros V y Hz.

 Sin caja insonorizante

MARINER JD TS



1500 RPM • 3 FASES 50 HZ • 400V

Mod.	Ref.	Potencia CA Continua	A (mm)	B (mm)	C (mm)	Peso (kg)	Motor	Inyección	Refrigeración	Cilindrada C.C. • Cilindros	Potencia máxima (Hp)	Regulador de vueltas	Consumo de combus. 4/4 Carga	Potencia acústica (dBa@7m)
55 JDTS		55 KVA	1520	754	1007	1063	J.D. 4045TFM85G6	Directa	W/W	4500•4	82	Electrónica	16,5	58
55 JDT	1520		896	960	1010	16,5								
65 JDTS		65 KVA	1520	754	1007	1063				4500•4	82		16,5	58
65 JDT	1520		896	960	1045	16,5								
90 JDTS		88 KVA	1730	830	1057	1234				4500•4	120		23,5	58
90 JDT	1670		966	1050	1165	23,5								
100 JDTS		100 KVA	1730	830	1057	1320				6800•4	120		23,5	61
100 JDT	1670		966	1050	1250	23,5								

Consultar para otros V y Hz.

Sin caja insonorizante

PANELES DE CONTROL REMOTOS

PARA GENERADORES 3000 / 3600 RPMC



El módulo CBU (Mod-Bus) gestiona y controla el generador. Tiene un amplio display y pulsador que permite uso y lectura fácil.

DISPLAY:

- Accionamiento manual.
- Voltaje Vac.
- Frecuencia Hz.
- Rpm.
- Cuentahoras.
- Tensión de la batería y de la batería de servicio.
- Presión de aceite y alarma de baja presión.
- Alarma de temperatura motor, temperatura alternador, recalentado, alarma de mantenimiento periódico.
- Almacenaje de alarmas.



Ref	CABLE
MAS030487	CBU 20 m

PARA GENERADORES 1500 / 1800 RPMC



El módulo CBU IL4 gestiona y controla el generador. Su amplio display y pulsador permite un uso y una lectura fácil.

DISPLAY:

- Accionamiento manual.
- Voltaje Vac.
- Frecuencia Hz.
- Power.
- Rpm.
- Cuentahoras.
- Tensión de la batería Mase.
- Presión de aceite y alarma de baja presión.
- Alarma de temperatura de motor.
- Alarma de temperatura del alternador.
- Fallo del inverter.
- Alto/bajo voltaje, alta/baja frecuencia, alta/baja rpm.
- Alarma de mantenimiento periódico.
- Almacenaje de alarmas.
- Comunicación CAM con ECU.
- Arranque automático por bajo nivel de batería.
- Posibilidad de desconetador remoto (modo AUT) MAS037561.



Ref	CABLE
MAS039607	Comap IL4 20 m

PANEL START/STOP



Ref	CABLE
MAS010881	CBU 20 m
MAS037561	Comap 13,75 x 9,5 cm 20 m



KITS DE MANTENIMIENTO

Ref.	AÑO	MOTOR	FILTRO ACEITE	FILTRO COMBUSTIBLE	FILTRO DE AIRE	IMPULSOR	ANODOS ZN INTERCAMBIADOR		CORREA ALTERNADOR	CORREA BOMBA	
							AGUA-AIRE	AGUA-AGUA			
IS											
2.6	RECKITIS2.6		YANMAR L48	MAS97536		MAS80712	JOH09-808B	TEN02070T		MAS70807	
3.5	RECKITIS3.5A	2000-08	YANMAR L70	MAS97536		MAS013432	JOH09-808B	TEN02070T		MAS70196	
3.5	RECKITIS3.5	2009+	YANMAR L70	MAS97536		MAS013432	JOH09-808B	TEN02070T		MAS71008	
5.0	RECKITIS5.0A	2000-08	YANMAR L100	MAS97536		MAS013432	JOH09-808B	TEN02070T		MAS71008	
5.0	RECKITIS5.0	2009+	YANMAR L100	MAS97536		MAS013432	JOH09-808B	TEN02070T		MAS71365	
6.1	RECKITIS6.1	2006+	KUBOTA Z482	MAS912422	MAS912423	MAS014020	JOH09-810B	TEN02070T	MAS11885	MAS912163	
6.5 TNE	RECKITIS6.5	2000-06	YANMAR 3TN74 A-MG	REC119305-35151	REC129470-55703	MAS014020	JOH09-810B	TEN02070T	MAS011943	MAS910207	MAS71183
7 TNV	RECKITIS7	2006+	YANMAR 3TNV76-GMG	REC119305-35151	MAS911450	MAS014020	JOH09-810B	TEN02070T	MAS11885	MAS912357	MAS71365
8 TNE	RECKITIS8	2000-06	YANMAR 3TNE78 A-MG	REC129150-35153	REC129470-55703	MAS014020	JOH09-810B	TEN02070T	MAS011943	MAS910208	MAS71166
9 TNE	RECKITIS9TNE	2000-06		REC129150-35153	REC129470-55703		JOH09-810B	TEN02070T	MAS011943	MAS910141	MAS71166
9 TNV	RECKITIS9TNV	2006-21	3TNV82 A GMG	REC129150-35153	REC119802-55810	MAS014020	JOH09-810B	TEN02070T	MAS11885	MAS910141	MAS71166
9.1 KUB	RECKITIS9.1	2006+	KUBOTA D722 17HP	MAS912422	MAS912423	MAS025222	JOH09-810B	TEN02070T	MAS011943	MAS912163	
11.2 TNV	RECKITIS11.2TNV	2006-13	3TNV70 HGE	REC119305-35151	MAS911450	MAS014020	JOH09-810B	TEN02070T	MAS011943	MAS912421	MAS71270
12 TNE	RECKITIS12AA	2000-03	YANMAR 3TNE88	REC129150-35153	MAS92892	MAS014020	JOH09-1027B	MAS80159 (2 UD)	TEN02053T	MAS910141	MAS71204
12 TNE	RECKITIS12A	2003-06	YANMAR 3TNE88	REC129150-35153	MAS92892	MAS014020	JOH09-1027B	MAS911730 (2 UD)	TEN02053T	MAS910141	MAS71204
12 TNV	RECKITIS12	2006+	YANMAR 3TNV88 GGE	REC129150-35153	REC119802-55810	MAS014020	JOH09-1027B	MAS911730 (2 UD)	TEN02053T	REC129612-42290E	MAS71204
13.1 TNVT	RECKITIS13.1	2006-18		REC129150-35153	REC119802-55810	MAS912573	MAS912246	MAS911730 (2 UD)		MAS952174	MAS912270
16 TNE	RECKITIS16TNE	2006+	YANMAR 4TNE88 G1A	REC129150-35153	MAS92892	MAS014020	JOH09-1027B	MAS80159 (2 UD)	TEN02053T	MAS910141	MAS71204
16 TNV	RECKITIS16	2006+	YANMAR 4TNV88 GGE	REC129150-35153	REC119802-55810	MAS014020	JOH09-1027B	MAS911730 (2 UD)	TEN02053T	REC129612-42290E	MAS71204
17.5K	RECKITIS17.5K			MAS913347	MAS913348	MAS014020	JOH09-812B	MAS911730 (2 UD)	MAS913355 (2 UD)	MAS913354	
20.1 TNVT	RECKITIS20.1	2006-18	YANMAR 4TNV84T GMG	REC129150-35153	REC119802-55810	MAS912573	MAS912246	MAS911730 (2 UD)		MAS952174	MAS912270
22K	RECKITIS22K	2017+	KUBOTA V2403 BG	MAS913347	MAS913348	MAS014020	JOH09-812B	MAS911730 (2 UD)	TEN01320T	MAS913354	
25 TNV	RECKITIS25TNV	2006+	YANMAR 4TNV98 GGE	REC129150-35153	REC119802-55810	MAS027318	JOH09-1027B	MAS911730 (2 UD)	MAS018807	MAS912277	MAS71110
25 TNE	RECKITIS25TNE	2000-06	YANMAR 4TNE 94	REC129150-35153	MAS92958	MAS027318	JOH09-1027B			MAS910604	MAS71110
VS											
6.5	RECKITVS6.5		KUBOTA Z482	MAS912422	MAS912423	MAS912693	JOH09-810B	MAS11884	TEN02053T (2 UD)	MAS912163	
8.5	RECKITVS8,5		KUBOTA Z602	MAS912422	MAS912423	MAS912693	JOH09-810B	MAS11884	TEN02053T (2 UD)	MAS912163	
10.5	RECKITVS10.5		KUBOTA D722	MAS912422	MAS912423	MAS912693	JOH09-810B	MAS11884	TEN02053T (2 UD)	MAS912163	
12.5	RECKITVS12.5		KUBOTA D902	MAS912422	MAS912423	MAS912685	JOH09-810B	MAS11884	TEN02053T (2 UD)	MAS912163	
15.5	RECKITVS15.5		KUBOTA D1105	MAS913531	MAS913348	MAS912685	JOH09-1027B	MAS11884	TEN02053T (2 UD)	MAS913530	

Estos kits incluyen referencias que no son originales. Consulte con su comercial si desea un kit con productos originales únicamente.



RECKITIS2.6



RECKITIS3.5A



RECKITIS3.5



RECKITIS5.0A



RECKITIS5.0



RECKITIS6.1



RECKITIS6.5



RECKITIS7



RECKITIS8



RECKITIS9TNE



RECKITIS9TNV



RECKITIS9.1



RECKITIS11.2TNV



RECKITIS12AA



RECKITIS12A



RECKITIS12



RECKITIS13.1



RECKITIS16TNE



RECKITIS16



RECKITIS17.5K



RECKITIS20.1



RECKITIS22K



RECKITIS25TNV



RECKITIS25TNE



RECKITIS6.5
RECKITIS8.5
RECKITIS10.5



RECKITIS12.5



RECKITIS15.5

KITS DE INSTALACIÓN

	VS				IS				MARINER										
	Ø racor	Ø Motor	Ref.	2100-3150 rpm 50/60 Hz 115/240 - 230/240V	3000 rpm 50 Hz 230V	1500 rpm 50 Hz 230V (1 fase) 400V (3 fases)	3000 rpm 50 Hz 230V	1500 rpm 50 Hz 230V (1 fase) 400V (3 fases)	45MT 52MT 70MT 80MT 114MT										
				6.5 8.5 10.5 12.5 12.8 Y 13.5LOW 17.5LOW	15.6 DV 22LOW 27LOW	2.6 3.5 4.05i 5.0	6.05i 6.1 7 8.05	10.5T 7 12 16	8.5K 11.5K 14.5T 20T 9.5 12 16	22 24 27 30T 25T 30T 34T	30.5KT 37.05KT 42.05KT 24K 27K	550 610 910	700 805 1150T	1200 1600 2000T	2200 2400 2700	2500T 3000T 3050KT 3400T 3705KT 4205KT 2400K 2700K	135MT 155JDT 65JDT 90JDT 100JDT		
1	Kit instalación completo: Kit filtración kit escape y sifón Ø16		45 50	MAS04274 MAS012276	✓	✓	✓	✓	✓	✓	✓	✓	✓	✓	✓	✓	✓	✓	
2	Kit filtración: entrada agua del mar filtro agua del mar, râcores y grifos		16 20 25	MAS04349 MAS016422 MAS03793	✓	✓	✓	✓	✓	✓	✓	✓	✓	✓	✓	✓	✓	✓	✓
3	Kit escape: cierre agua del mar, silenciador, salida.		45 50	MAS04654 MAS04658	✓	✓	✓	✓	✓	✓	✓	✓	✓	✓	✓	✓	✓	✓	✓
	Kit escape silenciador + kit separador de gases.		45 50	MAS040272 MAS010078	✓	✓	✓	✓	✓	✓	✓	✓	✓	✓	✓	✓	✓	✓	✓

KITS DE INSTALACIÓN COMPLETO

1



KITS DE FILTRACIÓN

2



KITS DE ESCAPE

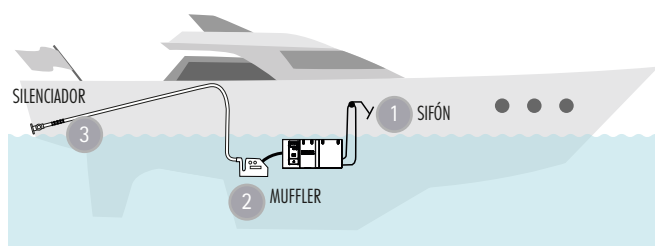
3



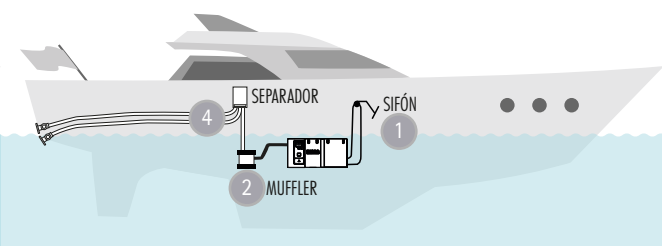
MAS04654
MAS04658

MAS040272
MAS010078

Instalación típica bajo línea de flotación



Instalación típica con separador de agua/gas



	Ø racor	Ø Motor	Ref.	VS			IS					MARINER									
				2100-3150 rpm 50/60 Hz 115/240 - 230/240V			3000 rpm 50 Hz 230V			1500 rpm 50 Hz 230V (1 fase) 400V (3 fases)		3000 rpm 50 Hz 230V	1500 rpm 50 Hz 230V (1 fase) 400V (3 fases)								
				6.5 8.5 10.5 12.5 12.8 Y 13.5LOW 17.5LOW	15.5 15.6 DV 22LOW 27LOW	2.6 3.5	4.05i	5.0	6.05i 6.1 9.1	10.5T 7 8.05	8.5K 11.5K 14.5T 20T 27	22 24 30.5KT 37.05KT 42.05KT	30.5KT 24K 27K	550 610 910	700 805 1150T	950K 1200 1450T 2000T	2500T 3000T 3400T	3050KT 3705KT	45MT 52MT 70MT 80MT	114MT 135MT 55JDT 65JDT 90JDT 100JDT	
1 Sifón	16		MAS04290	✓		✓	✓	✓	✓	✓				✓	✓						
	20		MAS03796								✓					✓					
	22		MAS38393		✓																
	25		MAS015849									✓	✓				✓	✓	✓	✓	✓
2 Colector Mase	45		MAS71810			✓		✓													
	50		MAS70795	✓			✓		✓	✓				✓	✓						
Colector Centek	2"		MAS71155							✓	✓				✓	✓					
	2"1/2		MAS71714		✓							✓					✓				
	3"		MAS71282										✓					✓			
	3"1/2		MAS71689																	✓	
	4"		MAS71637																		✓
3 Silenciador Mase	45		MAS70803			✓		✓		✓					✓						
	50		MAS71809	✓			✓		✓					✓							
4 Separador agua/escape de gas - Centek	2"		MAS71156							✓	✓				✓	✓					
	2"1/2		MAS71713		✓							✓					✓				
	3"		MAS71283										✓					✓			
	3"1/2		MAS71692																	✓	
	4"		MAS71636																		✓
Separador salida de gases Mase			MAS04488	✓		✓	✓	✓	✓	✓				✓	✓						

SIFONES >

1



COLECTORES >

2



CEN TEK
MARINE

SILENCIADORES >

3



mase
GENERATORS

SEPARADORES >

4



mase
GENERATORS



CEN TEK
MARINE

CARGADORES AC-DC

OMNICHARGE



Características:

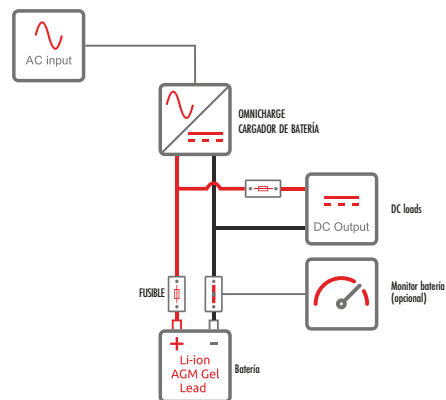
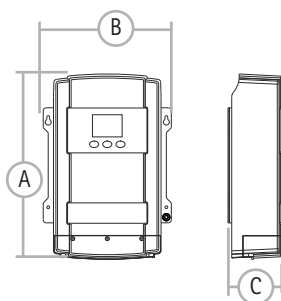
- Tres salidas de corriente (programables individualmente).
- Pantalla iluminada para una fácil lectura y configuración.
- Diseñado para carga de servicio continuo.
- Ajuste de voltaje independiente a cada salida para diferentes bancos de baterías.
- Sin reducción de corriente de carga en la entrada de 115 VCA.
- Protegido contra fallos de la batería, alta temperatura, sobrecarga, cortocircuito, voltaje de entrada bajo y polaridad inversa.
- Protege la batería de sobrecargas.
- Ventilador de velocidad variable para operación de bajo ruido.
- Capacidad de encendido/apagado remoto (con interfaz con BMS externo).
- Comunicación puerto QuickLink.
- Modo nocturno para un funcionamiento silencioso.
- Compartimento de conexión de fácil acceso para instalar cableado de CA, CC y control.
- Sensor de temperatura incluido.



OMNICHARGE 2



OMNICHARGE



Modelo	OMNICHARGE 2				OMNICHARGE			
	OC12-40	OC12-60	OC24-20	OC24-30	OC12-90	OC24-50	OC24-80	OC48-40
Ref.	TBS5026202	TBS5026402-1	TBS5026222	TBS5026422	TBS5027200	TBS5027220	TBS5027420	TBS5027440
Corriente de salida ⁽¹⁾⁽⁴⁾	40A	60A	20A	30A	90A	50A	80A	40A
Voltaje de salida ⁽¹⁾	12V		24V		12V	24V		
Número de salidas	3 (Internamente, aislada, individualmente programable)				3 (Internamente, aislada)			
Voltaje de entrada	90-26 V ac				100-260 V		180-260 V	
Frecuencia	47-63 Hz				47-63 Hz			
CA entrada corriente (115 V/230 V)	6A/3A	9A/4,5A	6A/3A	9A/4,5A	13,5A/6,8A	15A/7,5A	-/12A	-/12A
Características de carga ⁽²⁾	IUOUOP, inteligente 4-estados, temperatura compensada				IUOUOP, inteligente 4-estados, temperatura compensada			
Absorción de voltaje ⁽²⁾	14,4 V		28,8 V		14,4 V	28,8 V		57,6 V
Voltaje de flotación ⁽²⁾	13,5 V		27,0 V		13,5 V	27,0 V		54,0 V
Voltaje ecualizado ⁽²⁾	15,5 V		31,0 V		15,8 V	31,6 V		63,2 V
Tipos de baterías ⁽²⁾	GEL/AGM/Flooded/ LiFePO4/ custom				GEL/AGM/Flooded/ LiFePO4/ custom			
Capacidad recomendada de batería ⁽³⁾	80-400 Ah	120-600 Ah	50-200 Ah	70-300Ah	180-900 Ah	100-500 Ah	160-800 Ah	80-400 Ah
Temperatura de trabajo ⁽⁴⁾	-20°C...+60°C (humedad máx. 95% no condensada)				-10°C...+55°C (humedad máx. 90% no condensada)			
Peso	3 kg	4 kg	3 kg	4 kg	6,2 kg			
Dimensiones (A x B x C) (mm)	295 x 206 x 86	356 x 206 x 99	295 x 206 x 86	356 x 206 x 99	370 x 270 x 132			

(1) La tolerancia máxima de corriente de salida es +/- 3%. Las desviaciones máximas de voltaje del punto de ajuste son +/- 0,1V para 12V y +/- 0,2V para modelos de 24V.

(2) El valor es programable.

(3) Consulte siempre las especificaciones del fabricante de la batería para conocer la corriente de carga máxima permitida.

(4) A temperaturas ambiente más altas (> 40°C), la corriente de salida máxima puede reducirse automáticamente.



PRONAUTIC ProMariner™

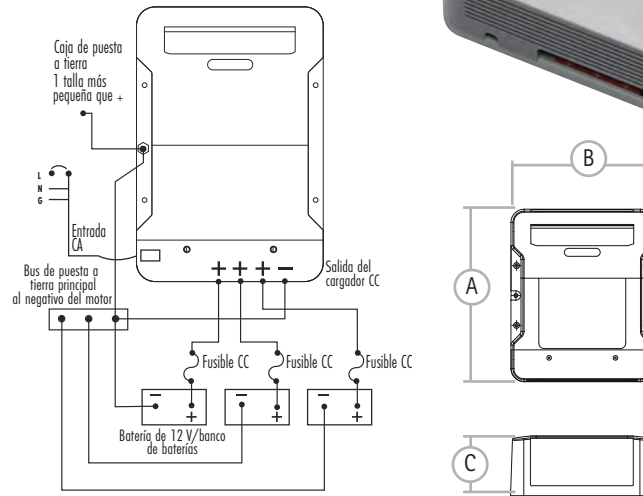
Gama de cargadores inteligentes que combina el control digital y la tecnología de conversión de energía. Ofrece prestaciones avanzadas muy útiles para todo tipo de embarcaciones: autodiagnóstico, voltaje y amperaje del sistema en tiempo real, indicador de fallo y modos de carga inteligente una vez al mes para mantener el grado óptimo de las baterías.

- Control automático de la velocidad del ventilador con un funcionamiento silencioso.
- Indicadores LED de modo de servicio y código de fallos.
- Programa automáticamente el tiempo de acondicionamiento en función del estado de descarga de las baterías.



Características

- Incorpora el concepto de distribución de carga a demanda, proporcionando toda la carga disponible a cualquiera de los bancos de batería, lo que agiliza los procesos de carga según convenga, de forma automática.
- Hasta 12 perfiles de carga de 4 etapas de rendimiento y precisión.
- Corrección del factor de potencia con un consumo muy bajo de AC.
- Modo de reacondicionamiento del estado de la batería y mantenimiento automático.
- Incorpora sonda de temperatura. Protección contra ignición y limitación de corriente.



Modelo	1210P	1215P	1220P	1230P	1240P	1250P	1260P	2420P	2430P	
Ref.	PM63110	PM63115	PM63120	PM63130	PM63140	PM63150	PM63160	PM63170	PM63180	
Total corriente de salida	10 A	15 A	20 A	30 A	40 A	50 A	60 A	20 A	30 A	
Voltaje nominal de salida	12 V							24 V		
Número de salidas	2	3								
Voltaje entrada	100-260 V rango automático									
Frecuencia	50/60									
AC Corriente entrada (100/240 V)	3/1,5 A	4/2 A	5/2,5 A	6/3 A	7/3,5 A	10/5 A	11/5,5 A	7/3,5 A	11/5,5 A	
Característica de carga	Inundada, sellada, AGM GEL, LIFEPO4, calcio, equalización									
Peso	2,27kg					3,2 kg		2,27 kg	3,2 kg	
Dimensiones (A x B x C) mm	260 x 216 x 89			260 x 198 x 90			315 x 198 x 90			

CONTROL REMOTO ➤

Display digital para controlar todas las funciones de carga a distancia. Incorpora cable de conexión de 10 m.

Ref
PM63100



ELIJA SU CARGADOR ➤

NÚMERO TOTAL DE TODAS LAS HORAS DE AMPERIOS DE BATERÍA A BORDO

Ref.	Baterías	100-199	200-299	300-399	400-599	600-799
PM63110	2 bancos	9 h				
PM63115	2 bancos	6 h	9 h			
PM63120	3 bancos	5 h	7 h	10 h		
PM63130	3 bancos		6 h	8 h	10 h	
PM63140	3 bancos		5 h	6 h	8 h	11 h
PM63150	3 bancos			6 h	7 h	9 h
PM63160	3 bancos			5 h	6 h	8 h
PM63170	3 bancos		7 h	10 h		
PM63180	3 bancos		6 h	8 h	10 h	

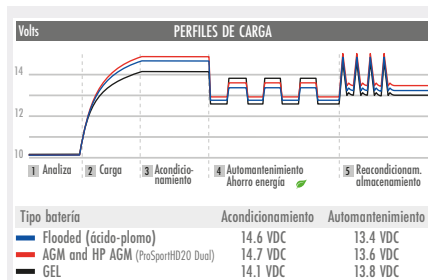
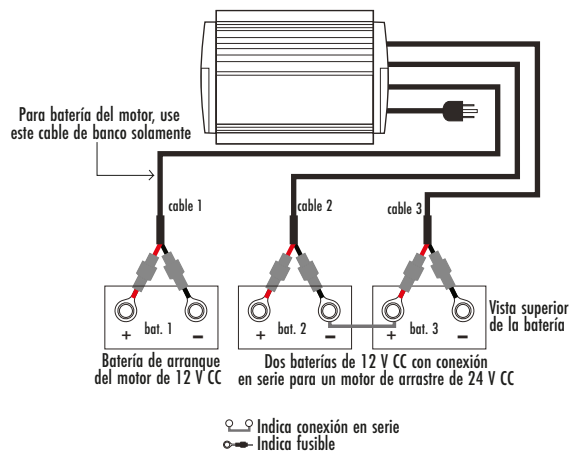
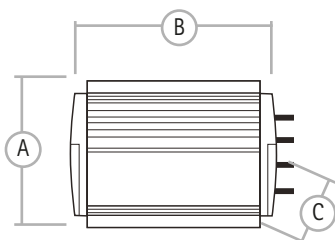
Todos los tiempos de carga indicados utilizan el tiempo más largo que se necesitaría para cargar un juego de baterías agotadas (50% descargadas).

PROSPORT **ProMariner™**

ProSportHD Generation 4 cuenta con un nuevo diseño de disipador térmico de tres superficies. Ofrece una carga significativamente más rápida a través de un enfriamiento óptimo. Tres perfiles de carga seleccionables digitalmente para baterías flooded (plomo-ácido), AGM y GEL. La carga completamente automática en 5 etapas mejora el rendimiento de la batería al tiempo que extiende la vida útil de la batería.

Características:

- Tecnología de carga controlada por microprocesador y software para una carga rápida y precisa
- El 100% de todos los amperios de carga disponibles se utilizan distribuyendo los amperios de carga no utilizados a una o una combinación de todas las baterías según sea necesario.
- Diseño de disipador de calor orientado hacia arriba, hacia abajo y hacia atrás para un enfriamiento.
- Pantalla LED ampliada con indicadores. Barra de estado LED de modo multietapa de cuatro colores. Modo de carga de varias etapas, verificación del sistema correcta, estado de la batería individual e indicación del tipo de batería.
- Modo de ahorro de energía automático. Supervisa y mantiene automáticamente las baterías solo cuando sea necesario. Esto reduce significativamente el consumo de energía CA.
- Carga totalmente automática 5 etapas.
- Calidad y seguridad incorporadas. Fusibles duales impermeables en línea, polaridad inversa, sobrecalentamiento, sobrecorriente, sobretensión y protección contra ignición.
- Fácil instalación y funcionamiento. Precableado con cables de CA y CC y 6 pies.
- Tipo de batería: baterías del grupo 24-31 FLOODED, AGM, HP AGM * y GEL
- **WATERPROOF IP67**



Configurado de fábrica para baterías flooded / de ácido-plomo

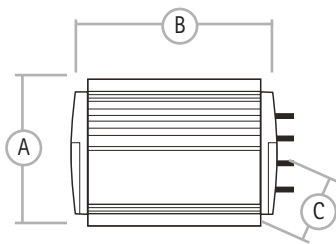
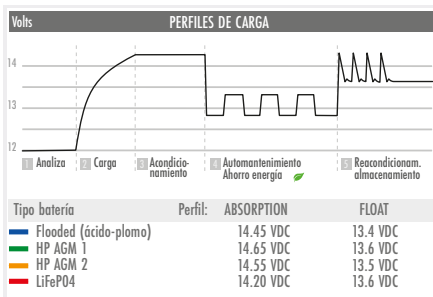
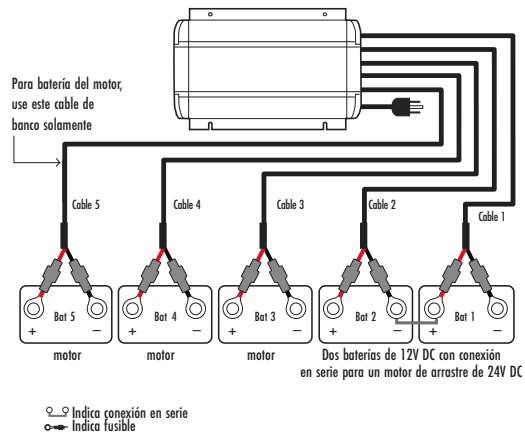
- Etapa 1: Análisis del sistema (1 min. aprox.).
 Etapa 2: Carga.
 Etapa 3: Acondicionamiento.
 Etapa 4: Mantenimiento automático (modo de ahorro de energía).
 Etapa 5: Reacondicionamiento de almacenamiento.

Modelo	PROSPORTHD6	PROSPORTHD12	PROSPORTHD20	PROSPORTHD20PLUS
Ref.	PM43023	PM43026	PM43028	PM43029
Total corriente de salida	6 A	12 A	20 A	20 A
Voltaje nominal de salida	12 V	12/24 V		12/24/36 V
Número de salidas	1	2	3	
Voltaje entrada	100-240 V AC			
Frecuencia	50/60 Hz			
Característica de carga	Inundada (plomo ácido), AGM, GEL			
Peso	1,72 kg	2,9 kg	3,72 kg	3,99 kg
Dimensiones (A x B x C) mm	200,6 x 195,6 x 73,6	200,6 x 287 x 73,6	200,6 x 345,4 x 73,6	

PROTOURNAMENT ELITE SERIES3 ProMariner™

Características:

- Tecnología TurboCharge & Power Flow Cooling (modelos 360 y 500)
- Status de carga IEC Glow Plug
- Tecnología Distributed-On-Demand™ para un tiempo de carga más corto.
- 4 perfiles de carga seleccionables, incluyendo, LiFePO4, con compensación de temperatura
- CZone Integrated NMEA2000® Communication Port (modelos 360G y 500G)
- 5 posiciones digitales de carga
- Automantenimiento / Modo ahorro de energía
- Display digital LED Display con función Dual de monitor de estado de las baterías.
- Tri-Surface Heat Sink Design
- Conector de puerto Waterproof para control remoto opcional.
- **WATERPROOF IP67**



Modelo	G360 3 BANK	G360 4 BANK	G500 5 BANK
Referencia	PM55363	PM55364	PM55505
Voltaje nominal de salida	12/24/36 V	12/24/36/48 V	12/24/36/48 V + ENG
Número de salidas	3	4	5
Voltaje entrada	100-240 V AC / 8A	100-240 V AC / 8A	100-240 V AC / 10A
Núm de baterías	3	4	5
A total	36	36	50
Peso	16.1 LBS	16.8 LBS	18.0 LBS
Dimensiones (A x B x C) (mm)	9,3" x 4,2" x 14,7"	9,3" x 4,2" x 14,7"	9,3" x 4,2" x 16,6"

STATUS DE CARGA REMOTO ➤

- Fácil de instalar gracias al precableado del cargador ProTournamentelite.
- LED indicador del modo de carga: rojo para carga, ámbar para acondicionamiento y verde para listo



Ref
PM53600

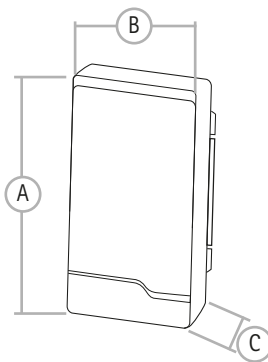
TBB POWER



Los cargadores de batería inteligentes TBB proporcionan una carga correcta de forma continua en cualquier circunstancia con funciones integradas de gestión de la batería que serán útiles para prolongar la vida útil de la batería. Las baterías se dañarán permanentemente si se sobrecargan o si permanecen con una carga insuficiente durante cualquier periodo de tiempo. Los cargadores TBS son cargadores inteligentes especialmente diseñados para aplicaciones móviles y marinas, una solución ideal para la carga de su batería a bordo.

Características:

- Con múltiples salidas aisladas, incluido cargador esclavo para batería de arranque.
- Funciona automáticamente como fuente de alimentación o cargador.
- Sofisticado algoritmo de carga de múltiples etapas TBB para baterías de plomo-ácido.
- Algoritmo de carga adaptable para diferentes tipos de baterías, incluidos AGM, GEL, etc.
- Compatible con batería LFP (LiFePO4).
- Carga automática de compensación de temperatura.
- Carga automática de compensación de voltaje.
- Programable con monitor.
- Diseño silencioso.



Modelo	BS1210	BS1225-3	BS1240-3	BS2412-3	BS2420-3
Referencia	TBBS1210	TBBS1225-3	TBBS1240-3	TBBS2412-3	TBBS2420-3
Total corriente de salida	10 A	25 A	40 A	12 A	20 A
Voltaje nominal de salida	13,5 V +/- 0,27			27 V +/- 0,5	
Número de salidas	1	2+1			
Voltaje entrada	165-265 V AC				
Frecuencia	50/60 Hz				
Característica de carga	5 pasos: arranque suave, granel, absorción, flotación, reciclaje				
Tipo de batería soportada	AGM, GEL, LFP, WET				
Rango de temperatura de trabajo	-20° ~ 60° C				
Peso	1 kg	1,6 kg			
Dimensiones (A x B x C) mm	175 x 114 x 53	249 x 165 x 74			

CONTROL REMOTO ➤

Para mayor comodidad Trident dispone del control remoto RBS, que permite controlar las funciones del cargador de baterías de forma remota. Disponible para toda la gama excepto el modelo TBBS1210



Ref
TBRS



Ref
TBRC

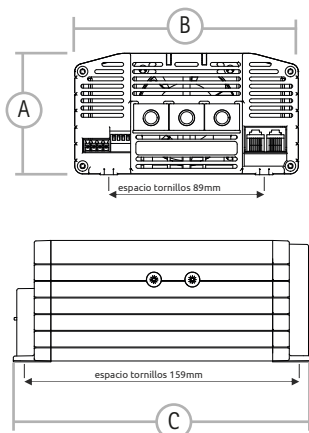
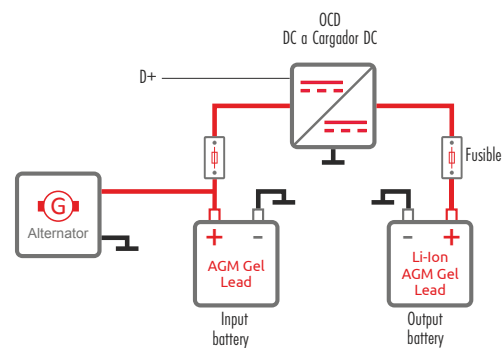
CARGADORES DC-DC

DC OMNICHARGE

Los cargadores de batería de DC Omnicharge están diseñados principalmente para cargar una batería auxiliar o de servicio de una batería de arranque del vehículo. El voltaje de la batería de entrada puede ser superior, inferior o igual al voltaje de la batería de salida. El cargador de DC Omnicharge permite que la batería auxiliar se cargue perfectamente independientemente del voltaje de entrada, mientras es protegido contra daños debidos a picos de tensión. Todo esto no puede ser ofrecido por relés de carga convencionales o fijos tradicionales convertidores step-up / step-down.

Características:

- Diseño industrial robusto y muy compacto.
- Diseñado para carga continua.
- Protege la batería.
- Protege el alternador durante la carga de baterías de litio.
- Alta eficiencia.
- Ventilador de velocidad variable para un funcionamiento silencioso.
- Los indicadores LED intuitivos y sencillos muestran el estado del cargador.
- Totalmente programable a través de la interfaz QuickLink.
- Entrada on/off remota. (Motor en marcha)
- Entrada de control BMS.
- Salida de estado de colector abierto
- Protegido contra alta temperatura, cortocircuito, voltaje de entrada alto/bajo y polaridad inversa.
- Sensor de temperatura incluido.



Modelo	OCD 12/12-50	OCD 12/24-30
Referencia	TBS502400	TBS502420
Total corriente de salida ⁽¹⁾	50 A	30 A
Voltaje nominal de salida	12 V	24 V
Rango voltaje de salida	12-16 V	24-32 V
Voltaje de entrada	12 V	
Rango voltaje de entrada	10 - 16 V	
Característica de carga ⁽²⁾	IUOUOP, 3-pasos inteligentes, temperatura compensada	
Tipo de batería soportada ⁽²⁾	GEL/AGM/Inundada/ LiFePO4	
Rango de temperatura de trabajo	-20°C ~ +60°C	
Peso	1,2 kg	
Dimensiones (A x B x C) mm	70 x 128 x 170	

(1) La tolerancia máxima de corriente de salida es +/-10%. Reducción automática de la corriente a temperatura ambiente >40°C

(2) Seleccionable mediante interruptor DIP. Todos los voltajes de carga estándar también se pueden modificar mediante la aplicación TBS Dashboard.



DC TBB POWER



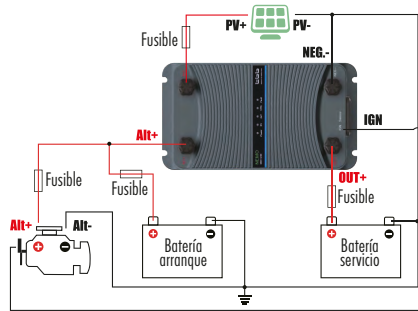
El NEMO DX/DDX es un cargador de batería de 12/24V (también conocido como cargador DC-DC) con tecnología de entrada dual que permite la carga simultánea de una batería auxiliar desde el alternador de un vehículo y un panel solar adecuado.

NEMO es compatible con alternadores controlados por ECU de voltaje variable estándar e inteligente. Para su uso en sistemas de batería dual, se puede utilizar en sistemas de 12V o 24V (según el modelo) y es adecuado tanto para baterías de plomo-ácido como para baterías de litio.

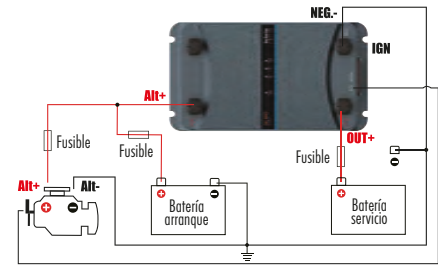
NEMO está diseñado para mantener y recargar por completo la mayoría de los tipos de baterías mediante un perfil de carga de múltiples etapas que proporciona una carga óptima de la batería, lo que garantiza una vida útil y un rendimiento máximo.

Características:

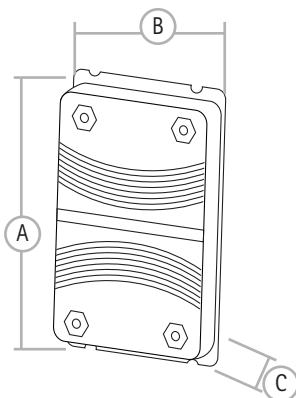
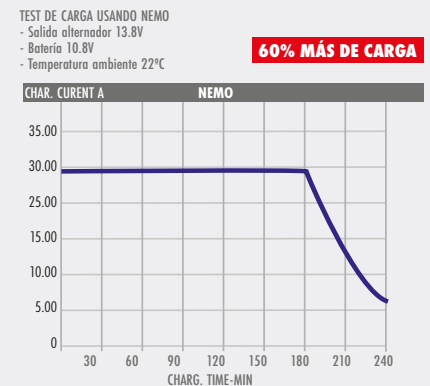
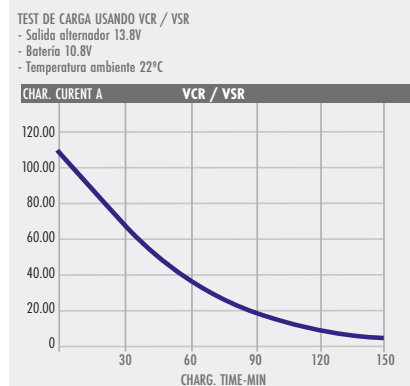
- Entradas duales del alternador y el panel solar que permite la carga simultánea (modelos DDX e IDDX).
- Compatible con alternadores estándar e inteligentes-euro 6.
- Algoritmo de carga multietapa premium TBB.
- Carga automática integrada de la batería con compensación de temperatura y voltaje.
- Adecuado para varios tipos de baterías, AGM, GEL y LITIO, seleccionable.
- Modelos con controlador solar integrado de seguimiento del punto de máxima potencia (MPPT) que genera hasta un 30% más de energía.
- Compacto y resistente al agua, IP63.
- Indicador LED simple.
- Actúa como aislante de batería entre el motor de arranque y la batería auxiliar.
- Se pueden conectar varias en paralelo aumentando la corriente de salida.
- Proporciona carga solar de mantenimiento a la batería de arranque cuando la batería auxiliar está llena.
- Compatible con batería de litio



DDX



DX



Modelo	DX1215	DX1230	DDX1230	DX2415	DDX2415
Ref.	TBDX1215	TBDX1230	TBDDX1230	TBDX2415	TBDDX2415
Total corriente de salida	15A	30A			
Voltaje nominal de salida		12 V		24 V	
Voltaje de entrada		12 V		24 V	
Rango voltaje de entrada		13,2-16 V DC		26,4 - 32 V DC	
Tipo de batería soportad	AGM/GEL/LFP/WET				
Rango de temperatura de trabajo	-20° ... 60° C				
Peso	0,8 kg				
Dimensiones (A x B x C) mm	186,3 x 102,3 x 60 mm				

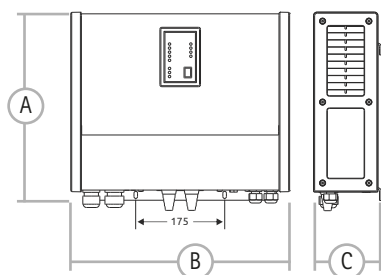
3

Cargadores / convertidores

TBS COMBI

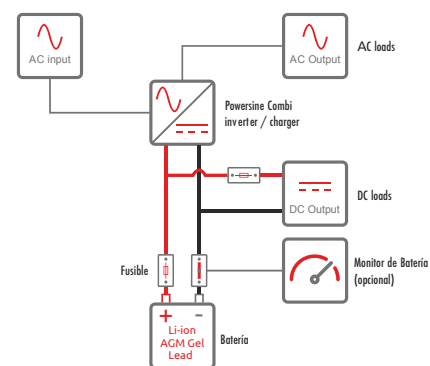


Combinación de un convertidor de onda senoidal pura con un potente cargador de batería. El COMBI proporciona recarga de baterías cuando hay alimentación de CA. El dispositivo también permite el paso de cualquier exceso de energía de CA y alimenta cargas de CA descendentes, como una TV, microondas, etc. Cuando no hay energía de CA disponible la unidad invierte la energía de la batería de CC en electricidad de CA. Todo esto se hace automáticamente, sin interferir la carga de CA conectada a la salida. Además, el COMBI está equipado con un puerto TBSlink para conectarse a un control remoto de TBS (TBS509550 con display LCD o TBS5095220 con indicadores LED) o para una configuración en un PC con el software TBS Dashboard



Características:

- Salida de CA de onda sinusoidal verdadera.
- Diseño industrial robusto.
- Salida de alta potencia de sobretensión.
- Potente 4 etapas y dos salidas cargador de batería.
- Entrada de CA con corrección del factor de potencia.
- Interruptor de transferencia rápida de 30 A CA.
- Aumento de potencia de entrada de CA.
- Límite de corriente de entrada de CA.
- Protegido contra batería alta / baja voltaje, alta temperatura, sobrecarga, cortocircuito, alto voltaje de ondulación y voltaje de entrada de CA bajo.
- Función de espera automática para reducir sin carga el consumo de energía.
- Ventilador de velocidad variable para un funcionamiento silencioso.
- Encendido / apagado remoto.
- Dos relés programables de 250 V / 16 A.
- Dos entradas de trigge.



Modelo	PSC1600-12-60	PSC1800-24-35	PSC2000-12-80	PSC2500-24-50	PSC3000-12-120	PSC3500-24-70
Ref.	TBS5016300	TBS5016320	TBS5018100	TBS5018120	TBS5018300	TBS5018320
INVERTER STAGE						
Potencia de salida ⁽¹⁾	1600W	1800W	2100W	2500W	3200W	3800W
Voltaje de salida	230V +/-2%					
Frecuencia de salida	50 HZ OR 60 HZ +/- 0,05%					
Forma de onda de salida	TRUE SINEWAVE (THD < 5%)					
Voltaje de entrada	12V	24V	12 V	24 V	12 V	24 V
Rango voltaje de entrada	10 (2) - 16,5 V	20 (2)- 33 V	10,0 (2) - 16,5 V	20 (2)- 33 V	10,0 (2) - 16,5 V	20 (2)- 33 V
CHARGER STAGE						
AC voltaje de entrada	185 - 270Vac / 45 - 65Hz / PF > 0.95					
Voltaje de carga ⁽³⁾	14.3Vdc / 13.3Vdc (programable)	28.6Vdc / 26.6Vdc (programable)	14.3Vdc / 13.3Vdc	28.6Vdc / 26.6Vdc	14.3Vdc / 13.3Vdc	28.6Vdc / 26.6Vdc
Corriente de carga ⁽⁴⁾	60 A	35 A	80 A	50 A	120 A	70 A
Algoritmo de carga	IUoUP, inteligente 4-pasos, temperatura compensada (programable)					
Rango temperatura de trabajo	-20°C to + 50°C (humedad máx. 95% no condensada)			-20°C to + 50°C		
Peso	10,7 kg		18.5 kg		19.0 kg	
Dimensiones (A x B x C) mm	351 x 210 x 114 mm			370 x 431 x 132 mm		

P.84
Accesorios



(1) Medido con carga resistente a una temperatura ambiente de 25°C. Las clasificaciones de potencia están sujetas a una tolerancia del 10% y van disminuyendo a medida que aumenta la temperatura a una velocidad de aprox. 1,2% /°C a partir de 25°C.

(2) El límite de subtensión es dinámico. Este límite disminuye al aumentar la carga para compensar la caída de voltaje a través de cables y conexiones.

(3) Medido a voltaje de entrada nominal y 25°C.

(4) A altas temperaturas ambiente, la corriente de salida máxima se reducirá automáticamente.

4

Convertidores

Convertidor DC-AC

TBS INVERTER

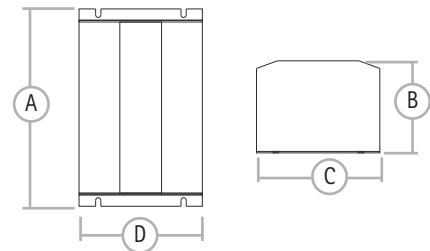
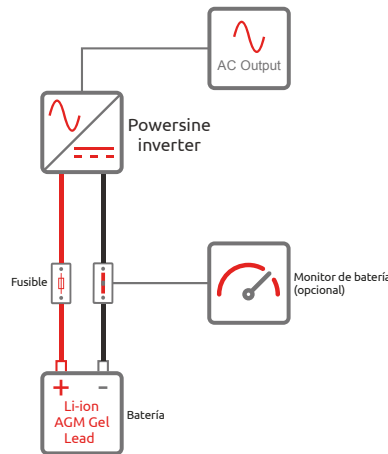


Los convertidores (inversores) TBS están diseñados para una vida útil larga, contruidos con materiales de última generación, robustos tanto en la parte eléctrica como mecánica.

Los valores nominales de pico muy altos permiten controlar las cargas más exigentes, como en microondas, hornos eléctricos, cafeteras, etc.

La extensa gama de convertidores TBS están dotados de un puerto de comunicaciones TBSlink para conectarse a un control remoto (TBS5095500 con display o TBS5095200 con indicadores LED).

Están protegidos contra voltaje (alto o bajo) de la batería, altas temperaturas, sobrecarga y cortocircuito. También incorporan un ventilador de velocidad variable que hace posible un funcionamiento silencioso.



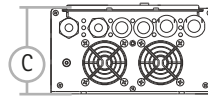
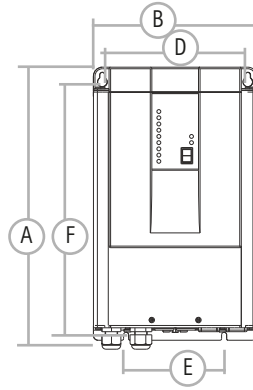
Modelo	PS300-12	PS350-24	PS450-48	PS600-12	PS800-24	PS800-48
Referencia	TBS5003000-1	TBS5003100-1	TBS5003300-1	TBS5004000-1	TBS5004100-1	TBS5004300-1
Potencia salida ⁽¹⁾	330 W	360 W	450 W	600 W	800 W	800 W
Voltaje salida	230Vac ± 2% (115Vac ± 2% opcional)					
Frecuencia salida	50Hz ± 0.05% (60Hz ± 0.05% opcional)					
Forma de onda de salida	True sinewave (THD < 5%(1) @ Pnom)					
Voltaje entrada	12V	24V	48V	12V	24V	48V
Rango voltaje de entrada	10,0 (2) - 16,5 V	21 (2)- 31 V	41 (2)- 60 V	10,0 (2) - 16 V	21 (2)- 31 V	41 (2)- 60 V
Rango de temperatura de trabajo	-20°C to + 50°C					
Peso	3,5 kg			6,2 kg		
Agujeros montaje (D)	90 mm (Ø 5,5 mm)			113 mm (Ø 5,5 mm)		
Dimensiones (A x B x C) mm	184 x 98 x 130 mm			258 x 113 x 163 mm		

(1) Medido con carga resistiva a una temperatura ambiente de 25°C. Las clasificaciones de potencia están sujetas a una tolerancia del 10% y van disminuyendo a medida que aumenta la temperatura a una velocidad de aprox. 1,2% /°C a partir de 25°C

(2) El límite de subtensión es dinámico. Este límite disminuye al aumentar la carga para compensar la caída de voltaje a través de cables y conexiones.

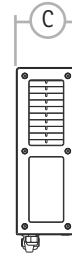
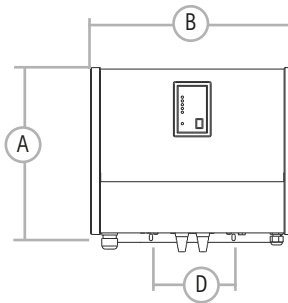
(3) Medido a voltaje de entrada nominal y 25°C

(4) También están disponibles los siguientes tipos de tomacorrientes de CA: BS1363, AS / NZS 3112



Modelo	PS1000-12	PS1400-24	PS1600-12	PS1800-24	PS1800-48
Referencia	TBS5006100	TBS5006120	TBS5006300	TBS5006320	TBS5002360
Potencia salida ⁽¹⁾	1050 W	1450 W	1600 W	1800 W	1800 W
Voltaje salida	230Vac ± 2%				
Frecuencia salida	50Hz or 60Hz ± 0.05% (seleccionable)				
Forma de onda de salida	True sinewave (THD < 5%(1) @ Pnom)				
Voltaje entrada	12 V	24 V	12 V	24 V	48 V
Rango voltaje de entrada	10,5 (2) - 16 V	21 (2)- 31 V	10,5 (2) - 16 V	21 (2)- 31 V	41 (2)- 60 V
Rango temperatura de trabajo	-20°C ... + 50°C				
Peso	10,2 kg		10,5 kg		
Agujeros montaje (D - E- F)	187 - 126 - 334 mm				
Dimensiones (A x B x C) mm	351 x 210 x 114 mm				

(1) Medido con carga resistiva a una temperatura ambiente de 25°C. Las clasificaciones de potencia están sujetas a una tolerancia del 10% y van disminuyendo a medida que aumenta la temperatura a una velocidad de aprox. 1,2% /°C a partir de 25°C
 (2) El límite de subtensión es dinámico. Este límite disminuye al aumentar la carga para compensar la caída de voltaje a través de cables y conexiones.
 (3) Medido a voltaje de entrada nominal y 25°C



Modelo	PS2000-12	PS2500-12	PS3000-12	PS3500-24	PS3500-48
Referencia	TBS5008100	TBS5008120	TBS5008300	TBS5008320	TBS5008360
Potencia salida ⁽¹⁾	2100 W	2500 W	3200 W	3800 W	3800 W
Voltaje salida	230Vac ± 2%				
Frecuencia salida	50Hz or 60Hz ± 0.05% (seleccionable)				
Forma de onda de salida	True sinewave (THD < 5%(1) @ Pnom)				
Voltaje entrada	12V	24V	12V	24V	48V
Rango voltaje de entrada	10,0 (2) - 16,5 V	20 (2)- 33 V	10,0 (2) - 16,5 V	20 (2)- 33 V	40 (2)- 60 V
Rango de temperatura de trabajo	-20°C to + 50°C				
Peso	18,2 kg		18,5 kg		
Agujeros montaje (D)	175 mm				
Dimensiones (A x B x C) mm	370 x 431 x 132 mm				

(1) Medido con carga resistiva a una temperatura ambiente de 25°C. Las clasificaciones de potencia están sujetas a una tolerancia del 10% y van disminuyendo a medida que aumenta la temperatura a una velocidad de aprox. 1,2% /°C a partir de 25°C
 (2) El límite de subtensión es dinámico. Este límite disminuye al aumentar la carga para compensar la caída de voltaje a través de cables y conexiones.
 (3) Medido a voltaje de entrada nominal y 25°C



P. 84
Accesorios

TBB POWER**tbb**

Alta eficiencia y rendimiento óptimo, ideales para usar con microondas, cafeteras tipo "Nespresso", secadoras, placas de inducción, etc.

**Características:**

- Salida de onda sinusoidal pura con plena potencia a 35 °C.
- Diseño de alta calidad con un peso compacto y ligero.
- 200% de capacidad de sobretensión.
- Alta eficiencia hasta el 90%.
- Bajo consumo.
- Modo de ahorro de energía a través del interruptor DIP.
- Ventilador de control térmico.
- Con cargador USB integrado, 5V 2A.
- Entrada y salida de contacto seco.
- Protección contra polaridad inversa.
- Mando a distancia disponible.

Modelo	IH400L/M	IH700L/M	IH1000L/M	IHL1500L/M	IH2000L/M
Referencia	TBIH400L	TBIH700L	TBIH1000L	TBIH1500L	TBIH2000L
Potencia salida	400 W	700 W	1000 W	1500 W	2000 W
Voltaje salida	230V AC +/-5%				
Frecuencia salida	50/60 +/-0,5 Hz				
Forma de onda de salida	sinusoidal pura				
Voltaje entrada	12/24V DC				
Rango voltaje de entrada	10-15,5/20-32 V				
Rango temperatura de trabajo	-20° ... 40 ° C				
Peso	1,2 kg	1,7 kg	2,4 kg	4,6 kg	4,8 kg
Dimensiones (A x B x C) mm	222 x 166 x 64	313 x 187 x 96		351 x 240 x 110	

CONTROL REMOTO ➤

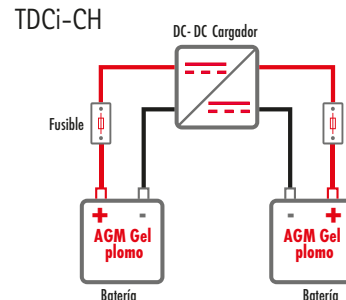
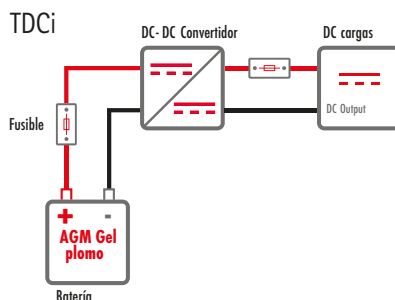
Ref.
TBRIH

Convertidor DC-DC

TDCi / TDCi-CH

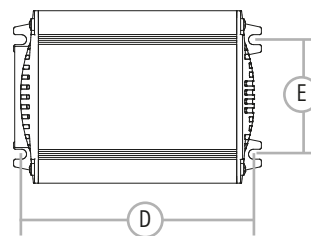
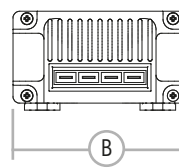
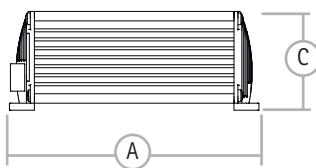
Los convertidores de DC a DC se utilizan para convertir de un nivel de voltaje a otro.

Ofrecemos modelos con entradas de 12V, 24V o 48V y salidas de 12V o 24V a diferentes niveles de potencia. La tecnología de modo de conmutación utilizada asegura una operación de alta eficiencia y baja pérdida. Los componentes garantizan un funcionamiento sin problemas durante muchos años. La línea de convertidores consta de 2 series diferentes, TDCi y TDCi-CH.



Características:

- Serie TDCi son convertidores DC a DC aislados que también están disponibles en las versiones Step Down y Step Up. Estos modelos son ideales cuando no se desea una conexión eléctrica entre la fuente de entrada y la de salida.
- Serie TDCi-CH se basa en la serie TDCi estándar, pero tiene una función de carga automática de la batería. Esto habilita la posibilidad de cargar una batería conectada a la salida de otra batería conectada a la entrada. El voltaje de la batería de entrada no necesita ser exactamente el mismo que el de salida, lo que permite conectar dos tipos de baterías diferentes entre sí.



Modelo	Ref.	Funcionalidad de carga	Rango voltaje entrada	Voltaje salida	Amperaje entrada	Enfriamiento	Dimensiones (A x B x C)	Agujeros montaje (D x E)	Peso
TDCi-12/12-16	TBS5020500		9-18 V	12,5 V	16 A	Ventilador	175 x 88 x 49 mm	168 x 58 mm	0,62 kg
TDCi-24/12-16	TBS5020510		20-35 V	12,5 V	16 A	Ventilador	175 x 88 x 49 mm	168 x 58 mm	0,62 kg
TDCi-48/12-16	TBS5020520		30-60 V	12,5 V	16 A	Ventilador	175 x 88 x 49 mm	168 x 58 mm	0,62 kg
TDCi-12/24-8	TBS5020530		9-18 V	24,5 V	8 A	Ventilador	175 x 88 x 49 mm	168 x 58 mm	0,62 kg
TDCi-24/24-8	TBS5020540		20-35 V	24,5 V	8 A	Ventilador	175 x 88 x 49 mm	168 x 58 mm	0,62 kg
TDCi-48/24-8	TBS5020550		30-60 V	24,5 V	8 A	Ventilador	175 x 88 x 49 mm	168 x 58 mm	0,62 kg
TDCi-12/12-30	TBS5020700		9-18 V	12,5 V	30 A	Ventilador	190 x 132 x 83 mm	180 x 91 mm	1,36 kg
TDCi-24/12-30	TBS5020710		20-35 V	12,5 V	30 A	Ventilador	190 x 132 x 83 mm	180 x 91 mm	1,36 kg
TDCi-48/12-30	TBS5020720		30-60 V	12,5 V	30 A	Ventilador	190 x 132 x 83 mm	180 x 91 mm	1,36 kg
TDCi-12/24-15	TBS5020730		9-18 V	24,5 V	15 A	Ventilador	190 x 132 x 83 mm	180 x 91 mm	1,36 kg
TDCi-24/24-15	TBS5020740		20-35 V	24,5 V	15 A	Ventilador	190 x 132 x 83 mm	180 x 91 mm	1,36 kg
TDCi-48/24-15	TBS5020750		30-60 V	24,5 V	15 A	Ventilador	190 x 132 x 83 mm	180 x 91 mm	1,36 kg
TDCi-12/12-20CH	TBS5022000	✓	9-18 V	14,4 V	20 A	Convección	190 x 132 x 83 mm	180 x 91 mm	1,31 kg
TDCi-12/24-10CH	TBS5022020	✓	9-18 V	28,8 V	10 A	Convección	190 x 132 x 83 mm	180 x 91 mm	1,31 kg

5

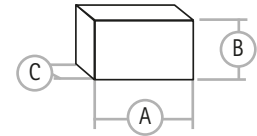
Baterías de Litio

RECMAR®
 **Bluetooth™**

Las baterías LiFePO4 (fosfato de hierro litio) de la serie RECMAR están diseñadas para el reemplazo de las baterías de plomo-ácido que se utilizan principalmente para aplicaciones de servicio de energía. Esta serie de baterías LiFePO4 integradas con BMS, tiene características de protección total, contra sobrecarga, contra descarga excesiva, contra sobrecorriente y contra cortocircuitos, etc.

Se pueden instalar 4 baterías en paralelo como máximo (manteniendo voltaje constante).

Se controla fácilmente con la App a través de Bluetooth.



12V

Ref.	Permiten conexión en serie 2 unidades (diferencia de voltaje dentro de los 100mv)					SIN conexión en serie	
	OCE12V50A	OCE12V60A	OCE12V80A	OCE12V100A	OCE12V120A	OCE12V150A	OCE12V200A
Capacidad nominal	50 Ah	60 Ah	80 Ah	100 Ah	120 Ah	150 Ah	200 Ah
Capacidad mínima	47 Ah	57 Ah	76 Ah	95 Ah	114 Ah	142,5 Ah	190 Ah
Voltaje nominal	12,8 V	12,8 V	12,8 V	12,8 V	12,8 V	12,8 V	12,8 V
Energía	640 Wh	768 Wh	1024 Wh	1280 Wh	1536 Wh	1920 Wh	2560 Wh
Máx. Voltaje de carga	≤14,6 V	≤14,6 V	≤14,6 V	≤14,6 V	≤14,6 V	≤14,6 V	≤14,6 V
Terminación de descarga	≥10 V	≥10 V	≥10 V	≥10 V	≥10V	≥10V	≥10 V
Metodo de carga	CC/CV	CC/CV	CC/CV	CC/CV	CC/CV	CC/CV	CC/CV
Carga estándar	10 A	12 A	16 A	20 A	24 A	30 A	40 A
Máx. Corriente de carga	50 A	30 A	80 A	100 A	60 A	75 A	100 A
Descarga estándar	10 A	12 A	16 A	20 A	24 A	30 A	40 A
Máx. Corriente de descarga	50 A	60 A	80 A	100 A	120 A	150 A	200 A
Ciclo de vida	2000@0,2C/80%DOD						
Resistencia interna	≤50 mΩ	≤20 mΩ	≤20 mΩ	≤15 mΩ	≤10 mΩ	≤10 mΩ	≤30 mΩ
Dimensiones A x B x C (mm)	200 x 165 x 170		330 x 215 x 170			400 x 205 x 170	495 x 220 x 270
Peso	6,72 kg	6,7 kg	9,7 kg	12 kg	13,8 kg	17,7 kg	24,4 kg
Temperatura de trabajo	carga: 0°C -45°C descarga: -20°C-60°C						
Temperatura de almacenamiento	-10°C ~ 35°C						

24V

Ref.	Permiten conexión en serie 2 unidades (diferencia de voltaje dentro de los 100mv)						
	OCE24V50A	OCE24V60A	OCE24V80A	OCE24V100A	OCE24V120A	OCE24V150A	OCE24V200A
Capacidad nominal	50 Ah	60 Ah	80 Ah	100 Ah	120 Ah	150 Ah	200 Ah
Capacidad mínima	48,5 Ah	57 Ah	76 Ah	95 Ah	114 Ah	142,5 Ah	190 Ah
Voltaje nominal	25,6 V	25,6 V	25,6 V	25,6 V	25,6 V	25,6 V	25,6 V
Energía	1280 Wh	1530 Wh	2048 Wh	2560 Wh	3072 Wh	3840 Wh	5120 Wh
Máx. Voltaje de carga	≤31,2 V	≤29,2 V	≤29,2 V	≤31,2 V	≤29,2 V	≤29,2 V	≤29,2 V
Terminación de descarga	≥16 V	≥20 V	≥20 V	≥16 V	≥20 V	≥20 V	≥20 V
Metodo de carga	CC/CV	CC/CV	CC/CV	CC/CV	CC/CV	CC/CV	CC/DC
Carga estándar	10 A	12 A	16 A	50 A	24 A	30 A	40 A
Máx. Corriente de carga	20 A	30 A	20 A	50 A	60 A	75 A	100 A
Descarga estándar	10 A	12 A	16 A	50 A	24 A	30 A	40 A
Máx. Corriente de descarga	20 A	60 A	20 A	50 A	120 A	150 A	200 A
Ciclo de vida	2000@0,2C/80%DOD						
Resistencia interna	≤80 mΩ	≤15 mΩ	≤30 mΩ	≤15 mΩ	≤20 mΩ	≤20 mΩ	≤20 mΩ
Dimensiones A x B x C (mm)	330 x 215 x 170		400 x 205 x 170	495 x 220 x 270			640 x 220 x 245
Peso	12 kg	13,5 kg	18 kg	24 kg	27,8 kg	33,5 kg	43,2 kg
Temperatura de trabajo	carga: 0°C -45°C descarga: -20°C-60°C						
Temperatura de almacenamiento	-10°C ~ 35°C						

36V y 48V

SIN conexión en serie

REF.	OCE36V100A	OCE48V60A
Capacidad nominal	100 Ah	60 Ah
Capacidad mínima	95 Ah	57 Ah
Voltaje nominal	38,4 V	51,2 V
Energía	3840 Wh	3072 Wh
Máx. Voltaje de carga	43,8 V	58,4 V
Terminación de descarga	30 V	40 V
Metodo de carga	CC/CV	CC/CV
Carga estándar	20 A	12 A
Máx. Corriente de carga	50 A	60 A
Descarga estándar	20 A	12 A
Máx. Corriente de descarga	100 A	80 A
Ciclo de vida	2000C@0,5C/80%DOD	
Resistencia interna	≤20 mΩ	≤30 mΩ
Dimensiones A x B x C (mm)	495 x 220 x 270	
Peso	33,5 kg	27,7 kg
Temperatura de trabajo	carga: 0°C -45°C descarga: -20°C-60°C	
Temperatura de almacenamiento	-10°C ~ 35°C	



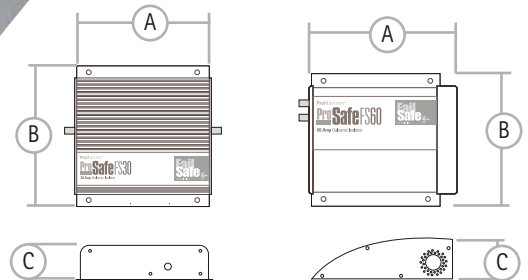
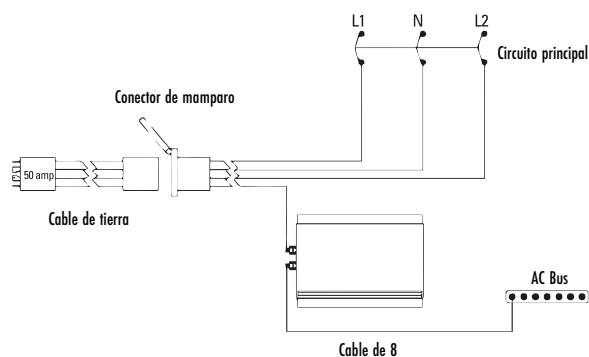
Descárgate la App y controla tu batería desde el móvil.



6 Aisladores galvánicos

ProSafe ProMariner™

La serie ProSafe FS de aisladores galvánicos de 30 y 60 amperios interrumpirá el flujo de corriente galvánica cuando está conectado a AC de puerto. Esta tecnología mantiene el tierra de seguridad de CA y resuelve las formas más comunes de corrosión y pérdida prematura de zinc. Se instala fácilmente y no requiere un monitor para verificar el estado operativo.



Modelo	PROSAFEFS30	PROSAFEFS60
Ref.	PM22034	PM22074
Rating V A	120/240 V AC	
Rating amps	41 A	82 A
Frecuencia	50/60 Hz	
Temperatura máxima.	50°C	
Peso	1,36 kg	1,68 kg
Dimensiones (A x B x C) mm	171,5 x 177,8 x 63,5	184,2 x 165,1 x 95,3

7

Accesorios para cargadores TBS

USB ➤

RS-232 Permiten controlar, leer y configurar el monitor de batería Expert Modular y los cargadores de batería Omnicharge2 desde su PC con Windows que ejecuta Dashboard 2

TBSlink a USB le permite controlar, leer y configurar un dispositivo Powersine Combi o Omnicharge desde su PC con Windows.

Ref	Funciona con
TBS5092030	OMNICHARGE 2 DC OMNICHARGE



Ref	Funciona con
TBS5092120	OMNICHARGE COMBI



APP ➤

La aplicación Dashboard Mobile le permite controlar, leer y configurar desde un teléfono móvil con iOS o Android a través de Bluetooth.

Ref	Funciona con
TBS5092230	OMNICHARGE 2 DC OMNICHARGE



NMEA 2000 ➤

Kit de comunicación QuickLink a NMEA2000 (solo Expert Modular)
Este kit le permite leer el monitor de batería Expert Modular a través de una red NMEA2000 y crea la posibilidad de mostrar una gran cantidad de datos del banco de baterías en cualquier pantalla compatible con NMEA2000.
El kit de comunicación QuickLink a NMEA2000 viene con una caja de interfaz, un soporte de montaje, un cable QuickLink y un cable de derivación NMEA2000.

Ref
TBS5092530



DISPLAY ➤

DISPLAY LED

Presenta la misma información con indicadores LED que tiene el cargador. Incluye cable interface de 3 m.

Ref	Funciona con
TBS5095220	OMNICHARGE CARGADOR
TBS5095210	COMBI
TBS5095200	INVERTER



DISPLAY

Según el dispositivo conectado puede mostrar datos como la corriente de entrada, el voltaje de entrada, voltaje de salida o potencia de salida. La corriente de carga máxima se puede ajustar fácilmente. Incluye cable interface de 3 m.

Ref	Funciona con	NO COMPATIBLE
TBS5095500	OMNICHARGE COMBI TBS	OMNICHARGE-2

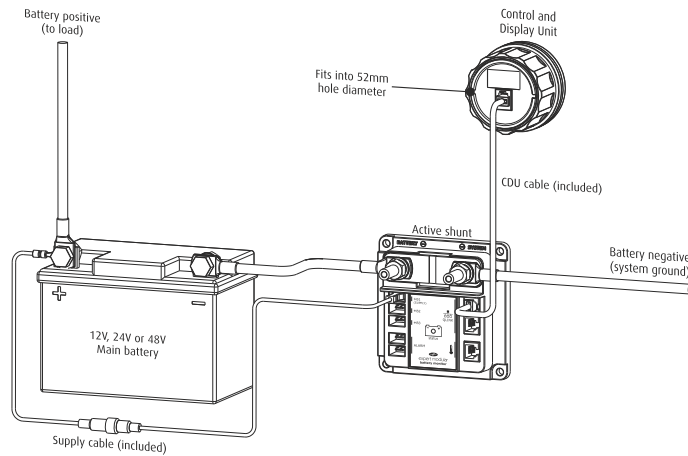


8

Monitores de batería

Todos los monitores de batería Expert están equipados con circuitos de medición de alto rendimiento que, en combinación con complejos algoritmos de software, se utilizan para determinar exactamente la capacidad restante de su batería.

IP65



Modelo	EXPERT LITE	EXPERT PRO	EXPERT MODULAR
Referencia	TBS5055010	TBS5055030	TBS5056030
Voltaje	12V, 24V	12V, 24V	12V, 24V
Bancos de baterías	2	2	3
Máx. Corriente	+/- 500A	+/- 500A	+/- 600A
Tecnología shunt	pasiva	pasiva	activa
Datos que proporciona	V, A, A/h, Soc %	V, A, A/h, Soc (%), tiempo restante, temperatura.	V, A, A/h, Soc (%), tiempo restante, temperatura, potencia, V medio, horas de mantenimiento.
Entrada sensor temperatura		✓	✓
Memoria histórica		✓	✓
Cables conexión incluidos			✓
Alarma sonora			✓
Display conectados	1	1	2



TBS5055010

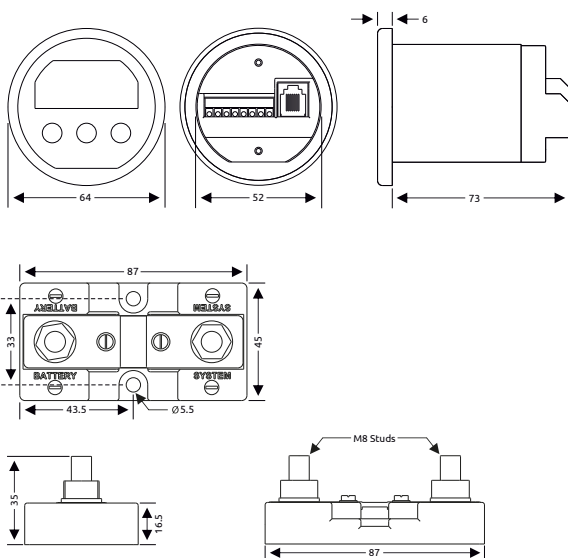


TBS5055030

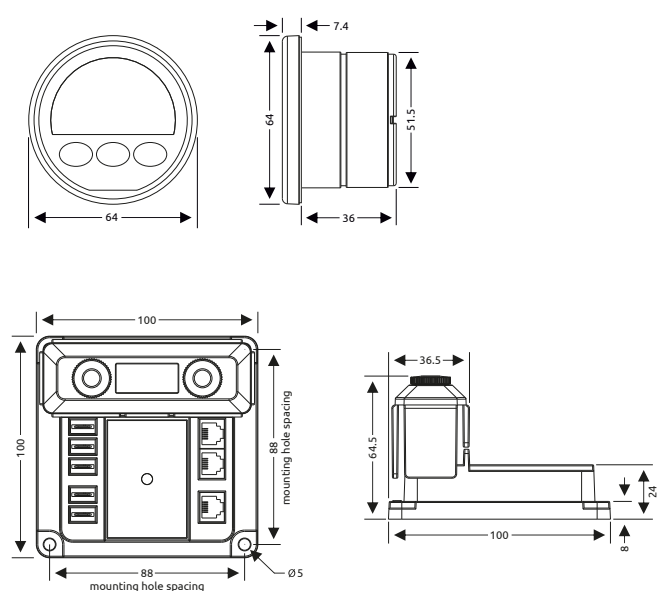


TBS5056030

MEDIDAS EXPERT LITE Y PRO

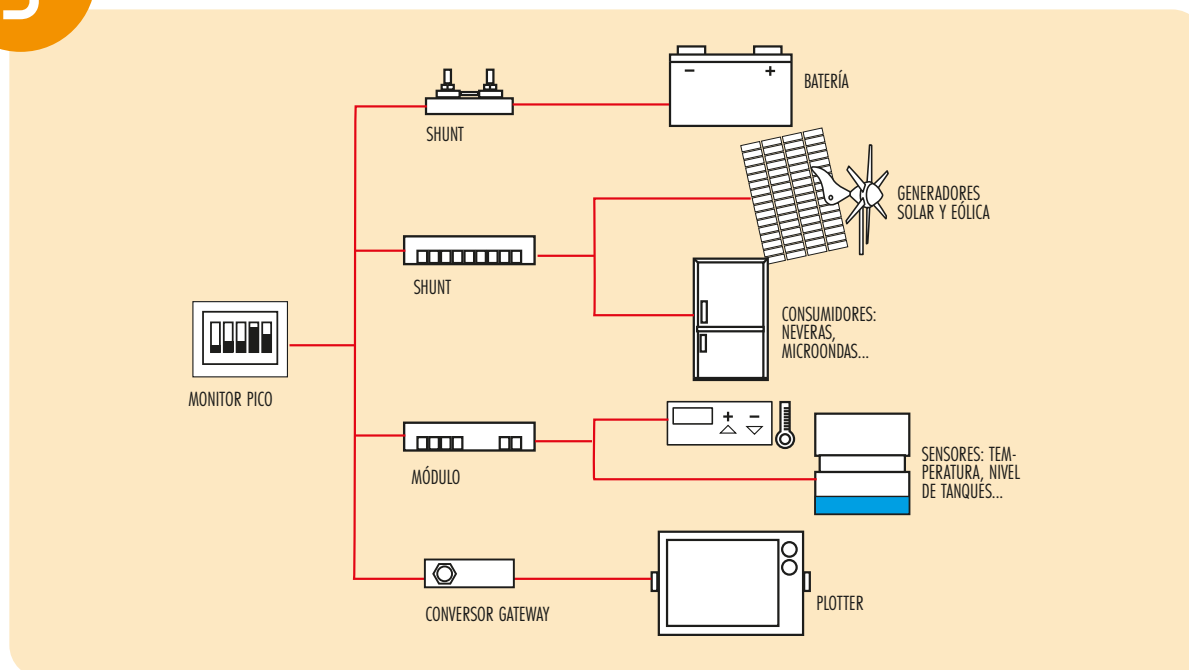


MEDIDAS EXPERT MODULAR



9

Monitores de batería



Monitor de batería avanzado SIMARINE para los usuarios más exigentes. Se puede conectar a:

- 6 bancos de baterías
- 6 voltajes de batería adicionales
- 14 niveles de depósito (para la supervisión de temperatura)
- 20 lecturas de dispositivos consumidores o generadores de alimentación

PICO es el monitor de batería avanzado de SIMARINE que utiliza el algoritmo Real-Time Battery Health™ para una medición precisa de la salud de la batería.

Compatible con todos los shunt y módulos de SIMARINE.

La unidad de pantalla de PICO de 3,5 pulgadas IPS LCD. Es resistente al agua, se puede instalar tanto en el interior como en el exterior.

El barógrafo (opcional) proporciona lecturas precisas de presión atmosférica e historial.

Hay disponible una aplicación gratuita de SIMARINE para Android e iOS para que pueda conectar su dispositivo PICO a su teléfono a través de Wi-Fi.

Pantalla: LCD TFT 3,5" alta resolución IPS, Gorilla Glass, revestimiento antirreflejante

Interfaz humana: 4 botones táctiles, resistente al agua

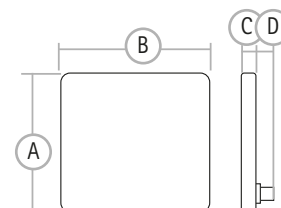
Carcasa: Fresado CNC, estanca al agua y al polvo



Panel montaje

Negro

Plata



Ref		Dimensiones (mm)			
		A	B	C	D
SIMP001	PICO - STANDALONE NEGRO	83	98	10	11
SIMP002	PICO - STANDALONE PLATA	83	98	10	11
SIMP003	PANEL - MOUNT NEGRO	94	108,5	10	11

KITS

PICO ONE ➤ Para embarcaciones pequeñas, yates y caravanas.
Función de barógrafo incluida.

Permite supervisar:

- 1 x Banco de baterías (de hasta 300 A a 12 V, 24 V, 48 V, 60 V y 72 V) con Real-Time Battery Health™ (corriente, voltaje y temperatura).
- 1 o 2 bancos de baterías de motor / servicio.
- 1 x Solo voltaje de batería.
- 2 x Niveles de depósito o temperaturas.



Ref
SIMPK21N1B

Incluye:

- 1 unidad de pantalla PICO ONE.
- 1 módulo shunt combo SC303.

PICO STANDARD ➤ Compatible y ampliable con todos los shunt y módulos de SIMARINE.
Para yates y caravanas.
Función de barógrafo incluida.

Permite supervisar:

- 1 x Banco de baterías (de hasta 300 A a 12V, 24V, 48V, 60V y 72V) con Real-Time Battery Health™ (corriente, voltaje y temperatura).
- 6 bancos de batería se motor/reserva.
- 4 x Solo voltaje de batería.
- 6 x Niveles de depósito o temperatura.



Ref	
SIMPK21N2SB	PICO - STANDALONE NEGRO
SIMPK21N2SS	PICO - STANDALONE PLATA
SIMPK21N2PB	PANEL - MOUNT NEGRO

Incluye:

- 1 x unidad de pantalla PICO.
- 1 x shunt SC303.
- 1 x módulo de depósito y voltaje ST107.

PICO BLUE ➤ Compatible y ampliable con todos los shunt y módulos de SIMARINE.

Para yates y caravanas.

Permite supervisar con precisión generadores solares, eólicos, hidráulicos o niveles de carga en tierra o el consumo individual de diferentes equipos como el frigorífico.

Una herramienta fantástica para detectar fallos de funcionamiento del generador o los equipos.

Función de barógrafo incluida.

Permite supervisar:

- 1 x Banco de baterías (hasta 500 A a 12 V, 24 V, 48 V, 60 V y 72 V,) con Real-Time Battery Health™ (corriente, voltaje y temperatura).
- 4 cuatro bancos de baterías de motor/ reserva y 6 depósitos.
- 4 x Solo voltaje de batería.
- 4 x Niveles de depósito o temperaturas.
- 4 x Consumos individuales o canales de corriente de generadores.



Ref	
SIMPK21N3SB	PICO BLUE - STANDALONE NEGRO
SIMPK21N3SS	PICO BLUE- STANDALONE PLATA
SIMPK21N3PB	PANEL BLUE- MOUNT NEGRO

Incluye:

- 1 x unidad de pantalla PICO.
- 1 x shunt SC503.
- 1 x módulo de depósito y voltaje ST107.
- 1 x módulo shunt cuadro SCQ25.

SHUNTS

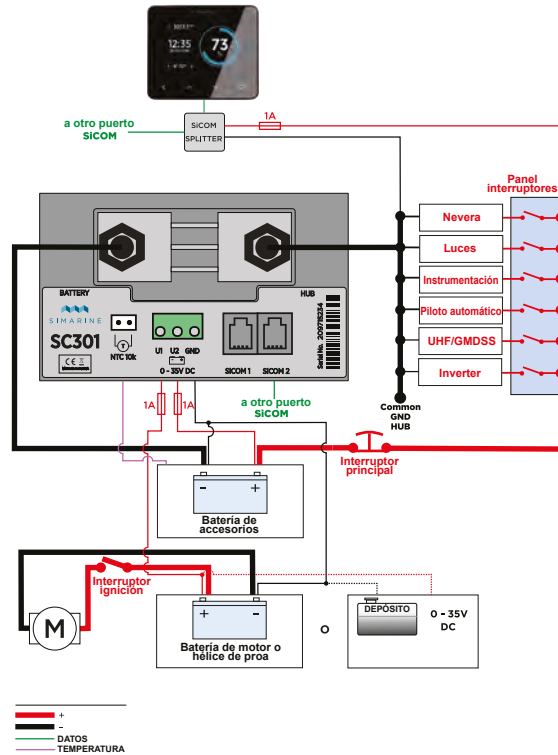
MÓDULO SHUNT SC303- SC503

Combinación innovadora de shunt y módulo de nivel de depósito.

Se puede utilizar para supervisar el consumo de grandes dispositivos (inversores, propulsores de popa y proa, molinetes de ancla) y generadores de energía (cargadores en tierra y paneles solares). Además, permite supervisar los depósitos de combustible, agua dulce y aguas grises.

Supervisa con precisión el voltaje de la batería en sistemas de 12, 24, 48, 60 y 72V, la temperatura de la batería y las corrientes continuas.

El nuevo diseño permite la conexión tanto con el lado negativo (hasta 72V), como el positivo (hasta 24V).



MÓDULO SHUNT ACTIVO SC303 ➤

- 2 sensores de voltaje.
- 2 de nivel de depósito o temperatura.
- 1x JST socet (sensor de temperatura).
- 1 sensor de corriente de hasta 300 A (pico de 400 A) para sistemas de hasta 75 V.
- Potencia máxima de 3600 W a 12V ó 7200 W a 24V.



Ref	
SIMSC303	300A

MÓDULO SHUNT COMBO SC503 ➤

- 2 sensores de voltaje.
- 2 de temperatura.
- 1x JST socet (sensor de temperatura).
- 1 de corriente de hasta 500 A (pico de 600A) para sistemas de hasta 75 V.
- Potencias máximas de 7200W a 12V, 14400W a 24V o 28800W a 48V...

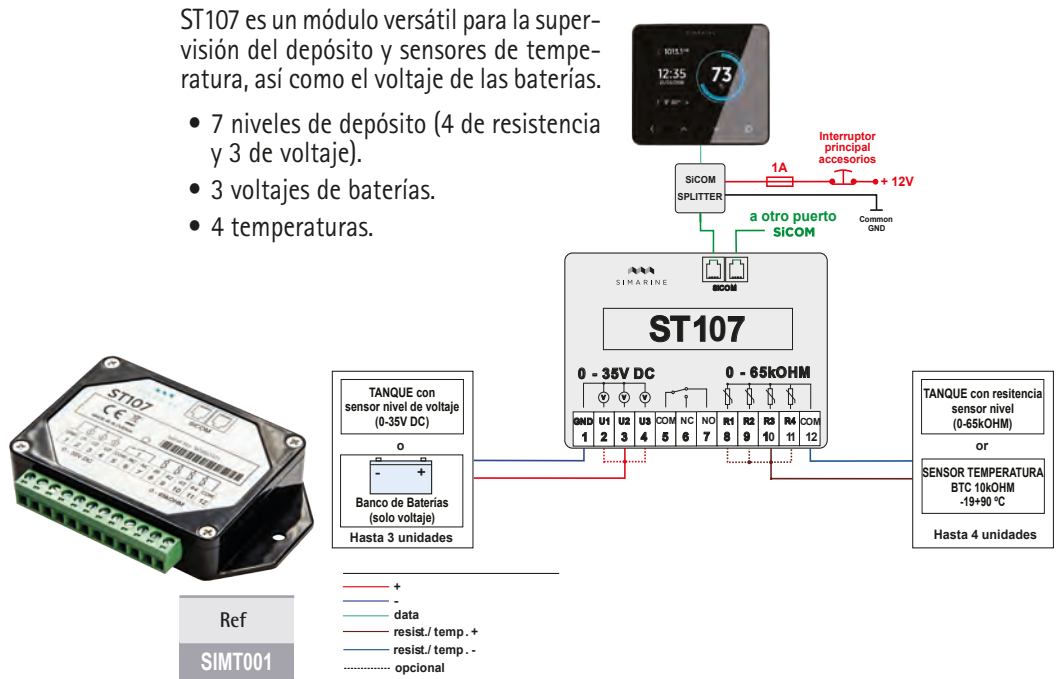


Ref	
SIMSC503	500A

MÓDULO DE DEPÓSITO ST107

ST107 es un módulo versátil para la supervisión del depósito y sensores de temperatura, así como el voltaje de las baterías.

- 7 niveles de depósito (4 de resistencia y 3 de voltaje).
- 3 voltajes de baterías.
- 4 temperaturas.



MÓDULO SHUNT QUADRO SCQ25 - SCQ50

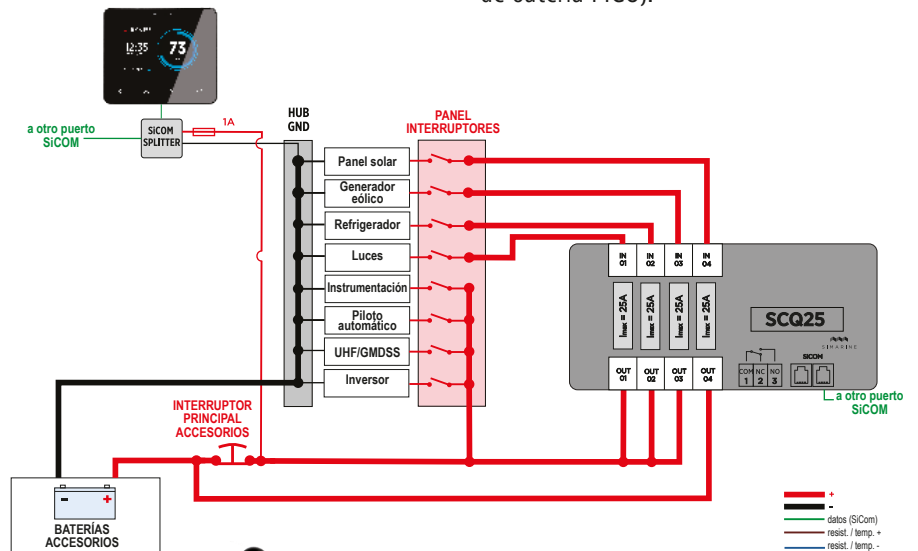
Módulo shunt con cuatro entradas para la supervisión de consumos individuales y corrientes continuas de generadores:

- SCQ25: hasta 25A (35 A pico) x entrada
- SCQ250: hasta 50A (35A pico) x entrada, en sistemas de 12 V y 24 V.

Ideal para la supervisión de consumos pequeños como el frigorífico o generadores solares, eólicos, hidráulicos o de carga en tierra.

Los canales de corriente se pueden combinar para un amperaje más alto, lo que se traduce en unas corrientes continuas de los canales combinados de hasta 50 A (pico de 70 A) a 12 V y 24 V.

Cuenta con una arquitectura innovadora protegida que permite la conexión tanto con el lado negativo, como con el positivo. Se pueden conectar hasta cinco módulos al mismo tiempo al monitor de hasta 20 canales de corriente (solo en el Monitor de batería PICO).



Modelo	Ref	Entradas
SCQ25	SIMS003	4 x 25A
SCQ50	SIMS008	4 x 50A

SCQ25

SCQ50

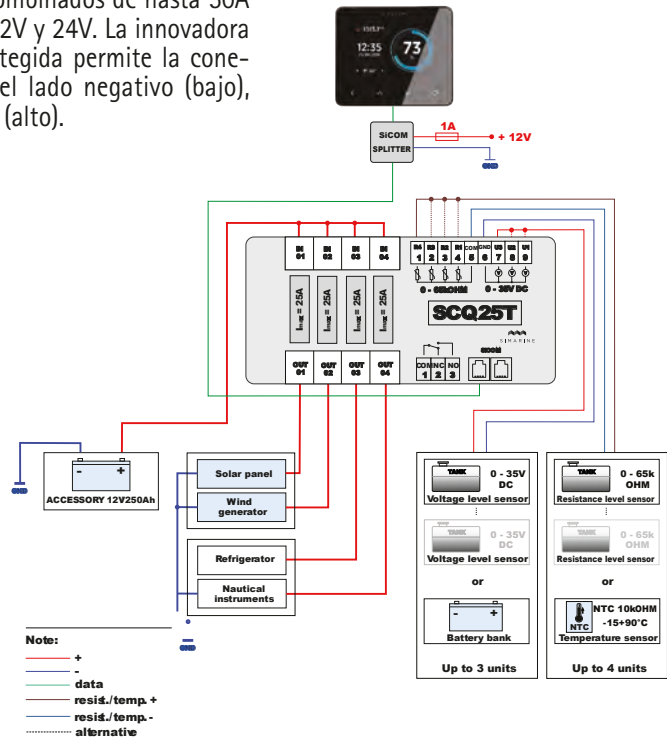
MÓDULO SHUNT COMBO QUADRO + TANK MÓDULO SCQ25T

SCQ25T es una combinación de interfaz de depósito y módulo de voltaje. Es un módulo shunt muy innovador con cuatro entradas para la supervisión de consumos individuales y corrientes continuas de generadores de hasta 25A (pico de 35A) por entrada en sistemas de 12V y 24V. Ideal para la supervisión de consumos pequeños como el frigorífico o generadores solares, eólicos, hidráulicos o toma puerto.

Los canales de corriente se pueden combinar para un amperaje más alto, lo que se traduce en unas corrientes continuas de los canales combinados de hasta 50A (pico de 7 A) a 12V y 24V. La innovadora arquitectura protegida permite la conexión tanto con el lado negativo (bajo), como el positivo (alto).

Posibilita la supervisión de:

- 7 niveles de depósito (4 de resistencia y 3 de voltaje).
- 3 voltajes de baterías.
- 4 temperaturas.



Ref
SIMS004

ACCESORIOS

- TAPA DE GOMA PICO** ➤ 1 x CUBIERTA de goma Pico para versión autónoma.
Está disponible en color negro y azul.

Ref	
SIMCO01	AZUL
SIMCO02	NEGRO



- SENSORES TEMPERATURA** ➤ Sensor de temperatura CON precisión de termistor NTC 10K 1% 3950 sonda impermeable.

Ref	
SIMTS01	Sensor NTC 10K - 1 m
SIMTS02	Sensor NTC 10K - 5 m
SIMDC02	Cable de extensión de datos de 8 m



- CONVERSOR NMEA2000** ➤ El módulo de enlace Simarine SN01 SiCOM NMEA 2000 permite que su PICO transmita datos de los dispositivos conectados al sistema PICO. Permite controlar los bancos de interruptores, transmitir el estado de la batería, los niveles de los tanques y cierta información ambiental. Al usar la puerta de enlace, PICO también puede mostrar una variedad de parámetros del motor y la transmisión si están conectados a la red NMEA.



Ref
SIMSN01

- INCLINÓMETRO 2-AXIS** ➤ Inclinómetro digital de alta resolución para cabeceo y balanceo con calibración manual.



Ref
SIMSDI01

10 Cuadros eléctricos

NEREIDE

Dispone de 20 etiquetas de botones personalizables en el panel de control. Decida el orden de los dispositivos que desea monitorear y controlar, el idioma y los nombres. Configuración rápida y sencilla.

- 80% menos de consumo energético que otras soluciones de conmutación digital.
- Materiales respetuosos con el medioambiente: aluminio, vidrio y plástico verde.
- Compatible con NMEA2000.



NEREIDE3 ➤

- Totalmente personalizable con etiquetas digitales.
- Configuración rápida y sencilla.



		Modelo	NEREIDE 3	NEREIDE 2
		REF.	SIMNE3-270-B	SIMNE2-210-B
OPERANDO	Rango fuente de alimentación		6-35 V CC	
	Rango temperatura		-20 ~ +70°C	
CONSUMO ENERGÉTICO A 12V	En funcionamiento, Wi-Fi activado, iluminación 100%		190 mA	
	En funcionamiento, Wi-Fi apagado, iluminación 70%		80 mA	
	En funcionamiento, Wi-Fi apagado, iluminación 0%		25 mA	
	Apagado, el registro sigue activo		10 mA	22 mA
RESOLUCIÓN	Corriente (A)		±0.01A	±0.1A (1%)
	Voltaje (VA)		±0.01V	±0.1V (1%)
	Amperios hora (Ah)		±0.1%	
RANGO	Entradas de tensión			0 - 75V CC
	Ohms			0 - 65535
WI-FI	Banda de radiofrecuencia		2.4 GHz	
CONECTIVIDAD	Baterías		6	
	Shunts		24	
	Sensores de temperatura		10	
	Sensores de nivel de tanque		14	
	Sensores de inclinación		2	
	Smartphone app		2	
	Sim SAC05		10	
	Sim SPU303		10	
	SRB18/SRB530		10	
	Capacidad registrador de batería		3 años	
INTERRUPTORES	Interruptores personalizables		20	18 +1 potencia
	Submenú para cada interruptor configurado		19	
CONSUMO A 5V	2xUSB 3.0		1A	
DIMENSIONES	Panel de control (mm)		270 x 200 x 40	210 x 210 x 40

NEREIDE2 ►

- Diseño impreso personalizado.
- Interruptor de batería remoto integrado y control de bomba de achique.
- Sistema de distribución de CA opcional con disyuntores automáticos monitorizados.



KIT CABLES Y ACCESORIOS ►

REF.	SIMNM2KCA
	CAM macho-hembra 1,5 m
	Cable M12 de 5 pines, macho hembra de 1,5 m, SiCAN, NMEA2000, Compatible con DeviceNet
	CAM T-splitter
	M12 de 5 pines splitter, 3 vías (1 macho y 2 hembras), SiCAN, NMEA2000, Compatible con DeviceNet
	CAM Conector hembra
	M12 de 5 pines, hembra, 120 ohm, SiCAN, compatible NMEA2000

INTERRUPTOR REMOTO Y UNIDAD DE BOMBA DE SENTINA

- Controla hasta 5 interruptores de baterías remotos y hasta 3 bombas de achique con la misma unidad.
- Esta unidad tiene una salida de relé.
- Se pueden conectar en cadena varios SIMSBRU53 conectando el panel a través de un sólo cable SICAN.



	REF.	SIMSBRU53
OPERANDO	SRB530	
	Bomba de achique	12V CC
	Interruptores remotos	
	Rango temperatura	-20 - +70°C
CONSUMO ENERGÉTICO A 12V	SRB530	10 mA
CANALES	Interruptor remoto	5x
	Bomba de achique	3x
CORRIENTE MÁX.	Interruptor remoto	8A
	Bomba de achique	20A
CONECTIVIDAD ADICIONAL	SICAN	1
	SICOM	2
DIMENSIONES	SRB530	180 x 81 x 40 mm

UNIDAD DE DISTRIBUCIÓN AC

- Disyuntores automáticos controlados y monitorizados remotamente por el panel Nereide.
- La unidad tienen 5 salidas de CA y se pueden conectar varias unidades en cadena.
- Conectado al panel con un sólo cable SICAN.



	REF.	SIMSAC05
OPERANDO	Rango fuente de alimentación	6-35 V CC
	Rango temperatura	-20 - +70°C
CONSUMO ENERGÉTICO A 12V	En funcionamiento, Wi-Fi activado, iluminación 100%	190 mA
	En funcionamiento, Wi-Fi apagado, iluminación 70%	80 mA
	En funcionamiento, Wi-Fi apagado, iluminación 0%	25 mA
	Apagado, el registro sigue activo	22 mA
RESOLUCIÓN	Corriente (A)	±0.1A (1%)
	Voltaje (VA)	±0.1V (1%)
RANGO	Entradas de tensión	0 - 75V CC
	Ohms	0 - 65535
WI-FI	Banda de radiofrecuencia	2.4 GHz
CONECTIVIDAD	Baterías	6
	Shunts	24
	Sensores de temperatura	10
	Sensores de nivel de tanque	14
	Sensores de inclinación	2
	Smartphone app	2
	SAC05	10
	SPU303	10
	SRB18/SRB530	10
	Capacidad registrador de batería	3 años
INTERRUPTORES	Interruptores personalizables	18 + 1 potencia
CONSUMO A 5V	2xUSB 3.0	1A

UNIDAD DE DISTRIBUCIÓN CC

- Interruptores de anulación manual y canal de corriente monitorizable.
- Configura las 31 salidas usando interruptores de anulación manual.
- Con conectores WAGO estándar.
- Se pueden conectar varias unidades en cadena.



	REF.	SIMSPU304
OPERANDO	Rango fuente de alimentación	8-22 V CC
	Rango temperatura	-20 ~ +70°C
CONSUMO ENERGÉTICO A 12V	SICAN	10 mA
	NMEA 2000	0.6 mA
RESOLUCIÓN	Corriente (A)	±0.1A (1%)
	Voltaje (VA)	±0.1V (1%)
CAMBIO DE CANALES	30x interruptor estándar mini fusible - anulación manual del relé	20A
	1 canal de alimentación (interruptor principal On/off)	30A
	Todos los canales simultáneamente	100A
CONECTIVIDAD ADICIONAL	SICAN	1
	NMEA 2000	1
	SICOM	2
DIMENSIONES	SPU304	410 x 169 x 40 mm

KIT DE CONECTORES ►

	REF.	SIMSPU303C
WAGO 14 pin		7 unidades
WAGO 8 pin		1 unidad

11

Generadores eólicos

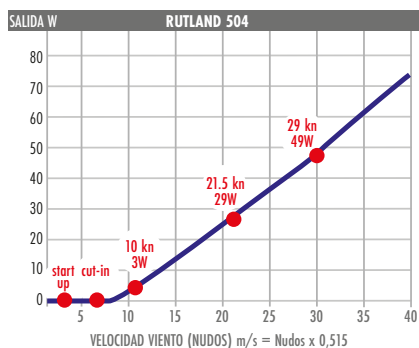
Rutland

RUTLAND 504

Este aerogenerador compacto, ligero y de reducidas dimensiones es ideal para carga de pequeños sistemas a 12V en todo tipo de entornos, terrestres y marinos. Capaz de generar energía allí donde los demás aerogeneradores no pueden, gracias a su mínima velocidad de arranque (2,57 m/s | 9.25 Km/h) y su gran inercia.

Sistema electrónico patentado de protección contra vientos fuertes, garantiza una generación continuada a partir de vientos superiores a 15m/s | 54 Km/h. Extremadamente silencioso. Sistema de aspas con aro perimetral de protección para su instalación con total seguridad.

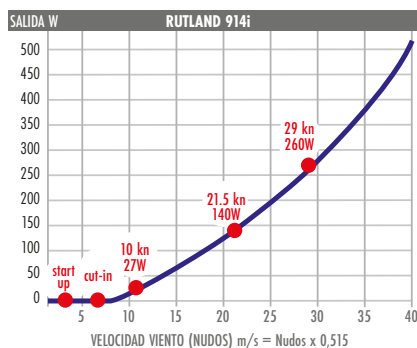
Controlador no incluido.



RUTLAND 914i

Este aerogenerador es ideal para carga de baterías en entornos tanto terrestres como marinos. Capaz de generar energía allí donde muchos aerogeneradores no pueden, gracias a su mínima velocidad de arranque (2,57 m/s | 9.25 Km/h) y su gran inercia. Aerogenerador extremadamente fiable, silencioso y robusto.

Controlador no incluido.



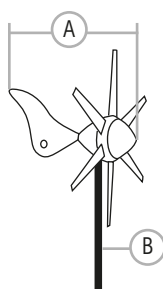
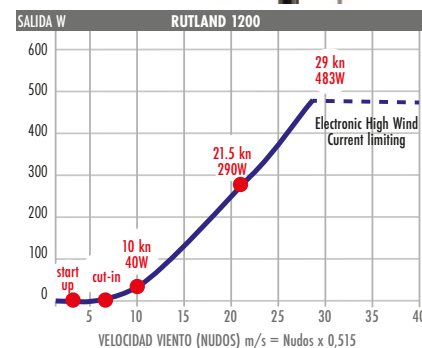
RUTLAND 1200

Nueva generación de aerogeneradores diseñado para los que precisan mayor capacidad de carga para yates o tierra.

Con un diseño elegante, combina una serie de características de alta tecnología que proporcionan un funcionamiento silencioso, rendimiento a baja velocidad del viento y una alta potencia, hasta 500W.

Incluye controlador de carga híbrido, que también admite entrada de paneles solares hasta 20A. Capacidad de carga para 2 bancos de baterías separadas.

Dispone de un display digital remoto opcional.



Modelo	RUTLAND 504	RUTLAND 914i		RUTLAND 1200	
Ref.	MARCA0504	MARCA0117	MARCA0118	MARCA0601	MARCA0602
Voltaje	12 V	12 V	24 V	12 V	24 V
Potencia de pico	500 W	250 W		500 W	
Radio palas	510 mm	910 mm		1220 mm	
Peso	3,5 kg	11,58 kg		7,8 kg	
A	439 mm	776 mm		620 mm	
Ø B	0,31 mm	0,41 mm		0,41 mm	
Regulador de carga	MARCA1146 MARCA1144	MARCA1146 MARCA1144		Incluido	
Display remoto	MARCA1174	MARCA1174		MARCA0702	

SEMIRÍGIDAS

SPECTRALITE SEMIFLEX / PRO

- Placa posterior de aluminio que evita el agrietamiento de las celdas y mejora la disipación de calor.
- Paneles semiflexibles.
- Ligero, ultraplano, extremadamente robusto, resistente a los arañazos y resistente al agua de mar.
- Incluye diodo de bloqueo incorporado y cable de doble núcleo de 3M.
- Se puede caminar sobre ellos.



SEMIFLEX ➤

Revestimiento de polímero EFTE antideslizante y antisuavidad para arañazos, resistente al calor y a la corrosión.

Utiliza células solares monocristalinas de clase A.



Modelo	SEMIFLEX CA-10/450	SEMIFLEX CA-10/453
REF.	MARCA10450	MARCA10453
Potencia pico	10 W	30 W
Vmp	18 V	18 V
Peso (kg)	0.7	1.35
Dimensiones (mm)	450 x 200 x 4	600 x 365 x 4

SEMIFLEX PRO ➤

Utiliza células SunPowerMaxeon, que han demostrado aumentar la eficiencia del panel.

Revestimiento de polímero EFTE antideslizante y antisuavidad líder en el mercado de Dupont para resistencia a los arañazos, el calor y la corrosión.



Modelo	SEMIFLEX PRO CA-10/455	SEMIFLEX PRO CA-10/456	SEMIFLEX PRO CA-10/457	SEMIFLEX PRO CA-10/458
REF.	MARCA10455	MARCA10456	MARCA10457	MARCA10458
Potencia pico	50 W	100 W	150 W	200 W
Vmp	21 V	21 V	25 V	20.5 V
Peso (kg)	1.8	3.1	5.3	5.4
Dimensiones (mm)	570 x 520 x 4.5	1055 x 520 x 4.4	1460 x 540 x 4.5	1210 x 850 x 4.5

SPECTRALITE S

La gama de SpectraLite S ofrece una relación precio/prestaciones muy competitiva.

Presenta las características generales de las placas semirígidas, de alta resistencia al ambiente y uso marino, incluso se pueden pisar, sin renunciar a un nivel de rendimiento superior.

Con anclajes en cada esquina permite una instalación fija o provisional de forma sencilla y segura.

Ofrece una tolerancia de flexibilidad del 34% que facilita su instalación.



REF.	MARCA1037	MARCA1038	MARCA1039
Potencia pico	15 W	23 W	35 W
Tolerancia de potencia	+/-5%	+6 / -3%	+6 / -3%
Corriente nominal (Impp)	640 mA	1.12 A	1.61 A
Peso (kg)	1.30	2	2.70
Dimensiones (mm)	388 x 370 x 3.5	559 x 381 x 3.5	693 x 414 x 3.5

RÍGIDAS

SPECTRA PERC-S

Las celdas solares utilizan la tecnología Shingle de celdas pequeñas superpuestas para que la conectividad eléctrica quede en la parte trasera, dejando todo el frente de la celda expuesto a la luz. Combinados con bajas pérdidas resistivas y resistencia a la sombra, estos paneles contruidos técnicamente tienen un rendimiento superior a la mayoría de los paneles cristalinos convencionales. Tienen el beneficio adicional de soportar cargas de viento más altas sin dañarse.

Nuevos módulos fotovoltaicos enmarcados Spectra PERC-S.

- Proporcionan energía de carga adicional en menor superficie.
- Tecnología PERC (Celda trasera de emisor pasivo), permite que las celdas absorban más luz.
- Alta absorción de luz en condiciones de poca luz.
- Conexiones eléctricas internas de alta fiabilidad.
- Resistencia (Ohm) reducida.
- Diodo de derivación que evita puntos calientes en sombra parcial.
- Funcionamiento 2°C más bajo que alarga la vida del panel y aumenta el rendimiento.



REF.	MARCA10521	MARCA10565	MARCA10522	MARCA10523	MARCA10524	MARCA105220	MARCA105240	MARCA105300	MARCA10527
Potencia pico	30 W	65W	85 W	110 W	150 W	220 W	240 W	300 W	400 W
Vmp	10.04 V	18.3 V	18.3 V	18.3 V	18.3 V		18.3 V		63.3 V
Ipm (A)	1.58 A	3.55 A	4.64 A	6.01 A	8.20 A		13.11 A		5.94 A
Peso (kg)	2.3 kg	4.2 kg	5.3 kg	6.3 kg	8.3 kg	14 kg	12.5 kg	20 kg	21 kg
Dimensiones (mm)	340 x 350 x 41	490 x 670 x 35	486 x 974 x 43	562 x 943 x 35	810 x 977 x 47	1096 x 942 x 35	1690 x 1106 x 40	1524 x 942 x 35	1690 x 1106 x 40

13 Reguladores de carga

Los reguladores de carga se conecta entre el cargador eólico o paneles solares y la batería para evitar sobrecargas.

SPECTRA ➤

- Una pantalla LCD proporciona información esencial sobre el estado de funcionamiento del sistema de energía solar.
- Incluye 2 puntos de carga USB para dispositivos pequeños como teléfonos móviles.
- La compensación de temperatura incorporada ajusta el punto de carga máximo automáticamente.



SOLSUM ➤

- Simple interface de lectura mediante sistema de LED.
- Reconoce automáticamente 12V o 24V.
- Funciona en PWM como un controlador de serie de baja pérdida.
- Dispone de un diodo de protección para polaridad inversa.



STECA PR ➤

- Presenta un gran display para visualizar información de las baterías o estado de la carga.
- Reconoce automáticamente 12V o 24V.
- Funciona en PWM como un controlador de serie de baja pérdida.
- Dispone de un diodo de protección para polaridad inversa.

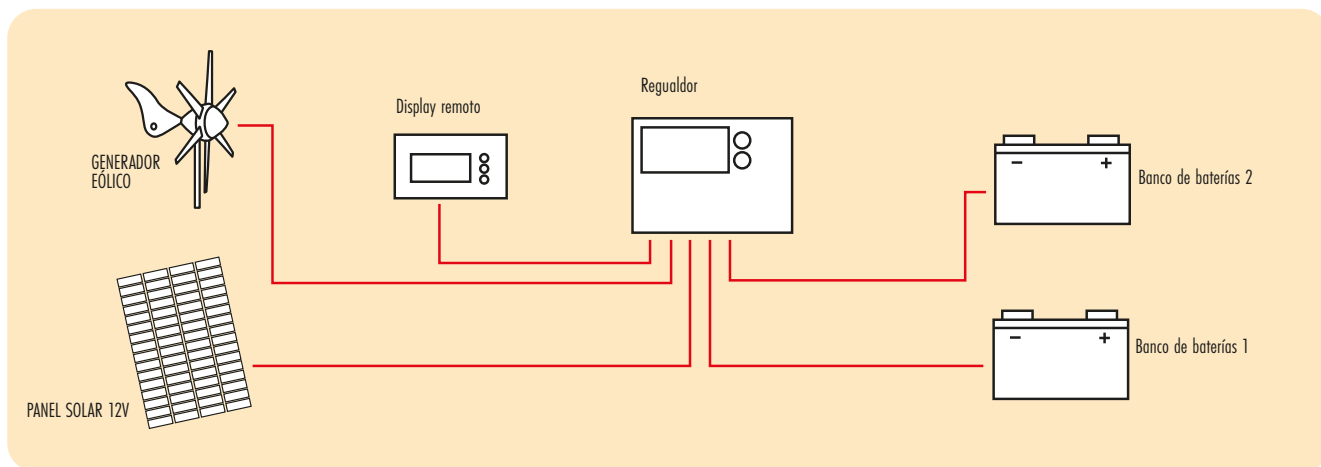


MORNINGSTAR SOLAR ➤

- Controlador de carga PWM con capacidad para cargar 2 baterías.
- Monitor remoto con información del sistema, opcional (MARCA1113).



Modelo	SPECTRA	SOLSUM	STECA PR		MORNINGSTAR
REF.		MARCA1116	MARCA1137	MARCA1136	MARCA1112
Potencia Máx.	20A	10A	10A	30A	25 A (2 baterías)
Voltaje	12V / 24V				12 V
Display	Pantalla LCD	LED	Pantalla LCD	Pantalla LCD	
Compatible con batería	Liquid Gel AGM Lithium	Liquid Gel AGM	Liquid Gel AGM	Liquid Gel AGM Lithium	Liquid Gel AGM



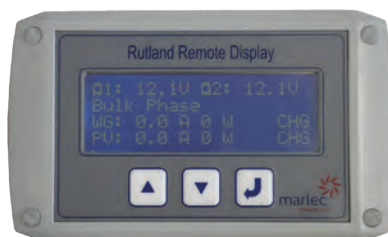
HRSI PARA BATERÍA INDIVIDUAL ►

- Combinación simple de Rutland 504, 914i o FM910-4 y paneles solares de hasta 160W.
- Indicadores Led del estado de la batería y la carga.
- Interruptor de apagado de la turbina o panel solar.
- Carga a granel y etapa flotante para un mejor rendimiento.
- Compensación de temperatura para optimizar la carga en cualquier condición.
- Detección automática de 12V / 24V.



HRDI PARA BATERÍA DUAL ►

- Tiene todas las características de la HRSI y además:
- Pantalla LCD digital
 - Repartidor de carga para 2 bancos de baterías.
 - Pulsadores para desplazarse por las pantallas y modificar parámetros.



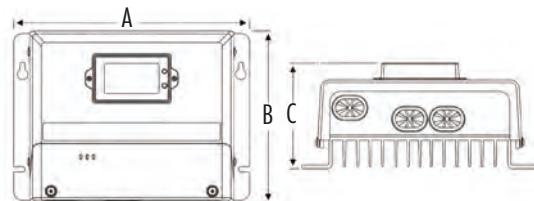
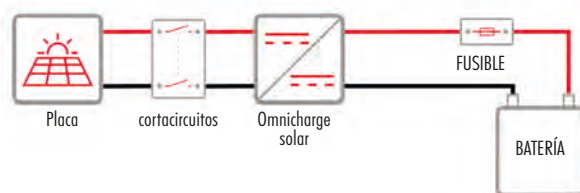
Display remoto

Modelo	HRSi	HRDi	HRDi Remota
REF.	MARCA1146	MARCA1144	MARCA1174
Voltaje	12/24 V	12/24 V	
Dimensiones	130 x 80 x 42 mm	193 x 127 x 40 mm	125 x 60 mm cortado 130 x 80 faja
Peso	0.185 kg	0.42 kg	1.184 kg
Display	Indicadores LED	LCD	Pantalla LCD

OMNICHARGE SOLAR

Controladores de carga solar de muy alta eficiencia.

- Seguimiento ultrarápido del punto de máxima potencia (MPPT) que garantiza la utilización más eficiente de la energía solar para cargar las baterías.
- Programas de carta inteligentes seleccionables para AGM, Gel, Inundado, Lítio y otros definidos por el usuario.
- Supervisión y configuración mediante la APP.
- Diseño sin ventilador altamente eficiente.
- Detección automática del voltaje de la batería.
- Entrada del sensor de temperatura de la batería.
- Almacenamiento de datos hasta 300 días.
- Totalmente protegido contra: polaridad inversa de la batería y del PV, cortocircuitos, circuito abierto de la batería y sobretensión del controlador de carga.
- Pantalla de información desmontable en modelos OCS150-60 y 250-70.



Modelo		OSC 100-20	OSC 100-30	OSC 100-50	OSC 150-60	OSC 250-70
REF.		TBS5024200	TBS5024300	TBS5024500	TBS5024630	TBS5024770
Tensión de sistema	Tolerancia máx de corriente de carga $\pm 5\%$ Derrateo automático de corriente de salida a temperatura ambiente $>45^{\circ}\text{C}$					
Corriente de carga máx.		20A	30A	50A	60A	70A
Potencia máx. de entrada fotovoltaica	12V	260W	400W	660W	800W	920W
	24V	520W	800W	1320W	1600W	1840W
	36V				2400W	2760W
	48V				3200W	3680W
Baterías compatibles	Seleccionable a través de la APP. También puede modificar los voltajes de carga del tipo de batería personalizado.	Inundado, Gel, LiFePo4, AGM, definido por el usuario.				
Display		NO			SI (desmontable para uso remoto)	
Sensor de temperatura de la batería		Opcional Cuando no se conecta un sensor externo, se utiliza uno interno para la compensación de voltaje. Esto requiere que el OCS se instale cerca de la batería. Nunca lo coloque encima de las baterías o en un recinto mal ventilado junto a ellas.			Incluido	
Dimensiones (A x B x C) mm		150 x 106 x 62	150 x 106 x 68	183 x 127 x 70	266 x 194 x 119	
Peso		0.70 kg	0.88 kg	1,39 kg	3.6 kg	

Kit sensor temperatura OCS >

Incluido en TBS5024630 y TBS5024770

Ref.	Cable
TBS5055319	3 m



14 Interruptores y relés

RELÉS DE CARGA AUTOMÁTICA

ML-ACR

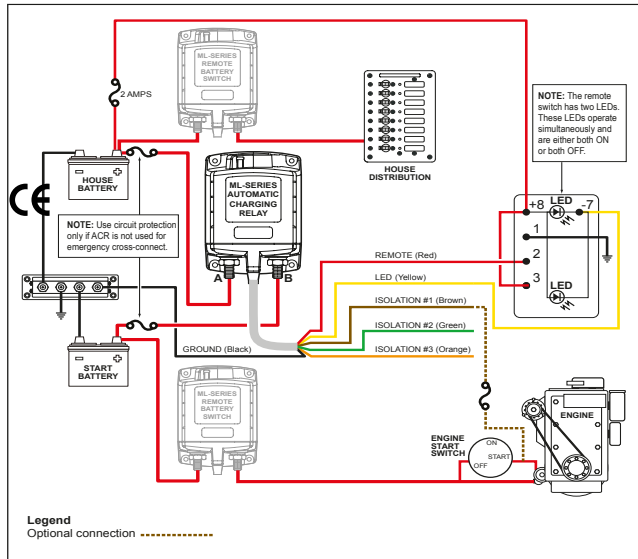


- **Funcionamiento combinado:** Cuando el voltaje sube 13V el relé ACR se cierra, conectando y cargando ambas baterías.
- **Funcionamiento aislado:** Cuando el voltaje cae 12,75V el relé ACR se abre, aislando las baterías mientras se descargan.
- Cuando el voltaje de cualquiera de las baterías es $\leq 9,5V$ el relé no se cierra, incluso con carga en otras baterías, protegiendo el ACR y el cableado de sobrecorriente
- Aislamiento de arranque del motor para proteger la sensibilidad electrónica de caídas y picos de tensión.
- Opción de combinar baterías para arranque de motor en el caso de que la batería de arranque esté baja.
- En el caso de dos motores encendidos, un relé está abierto y el otro cerrado para proteger la electrónica del motor.

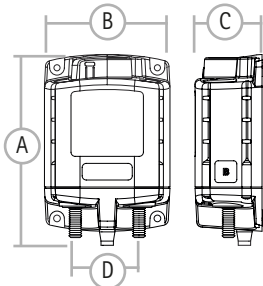
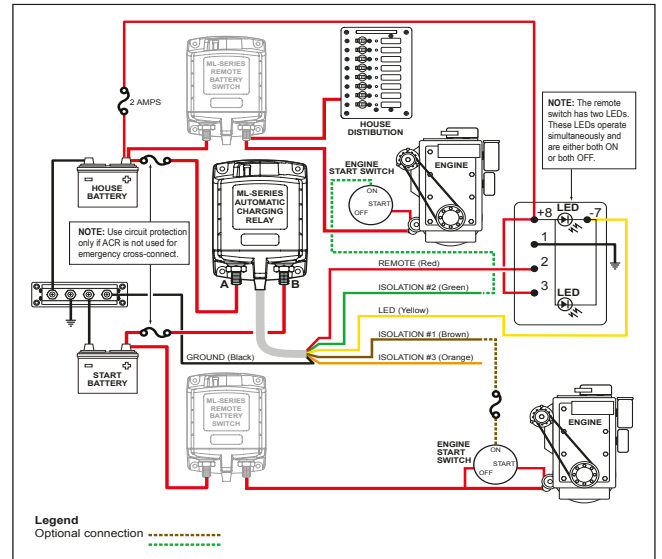
CONTROL MANUAL ON/OFF



Start Isolation Installation



Engine Isolation Installation



Interruptor ➤

Ref.	CC	CA	Voltaje	Dimensiones (mm)			
				A	B	C	D
BS7622	300 A	500 A	12 V	138,94	95,25	51,56	48,26
BS7623			24 V				
BS7620			12 V				
BS7621			24 V				

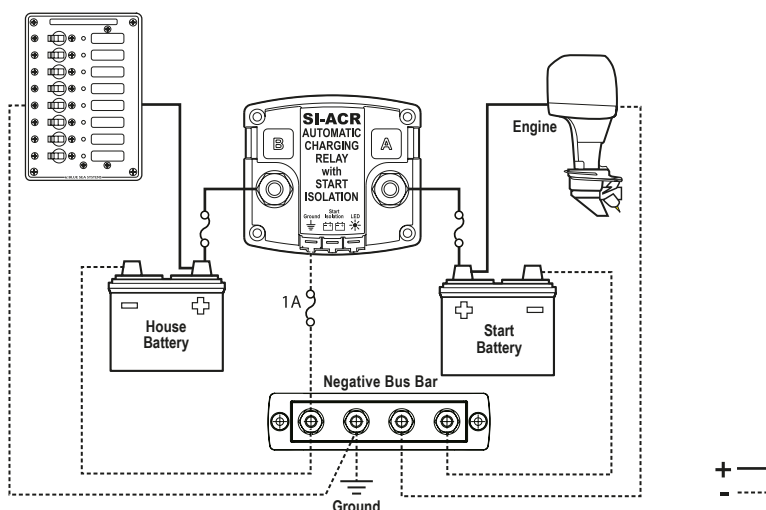
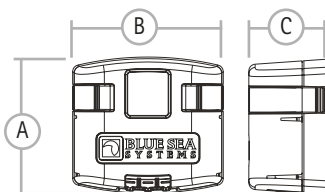
Bloqueo deslizante que reduce el riesgo de conexión accidental.

Ref.	Voltaje
BS2146	12 V 20 A 24 V 15 A



SI-ACR

- **Funcionamiento combinado:** Cuando el voltaje sube 13V el relé ACR se cierra, conectando y cargando ambas baterías.
- **Funcionamiento aislado:** Cuando el voltaje cae 12,75V el relé ACR se abre, aislando las baterías mientras se descargan.
- Cuando el voltaje de cualquiera de las baterías es $\leq 9,5V$ el relé no se cierra, incluso con carga en otras baterías, protegiendo el ACR y el cableado de sobrecorriente
- Aislamiento de arranque del motor para proteger la sensibilidad electrónica de caídas y picos de tensión.

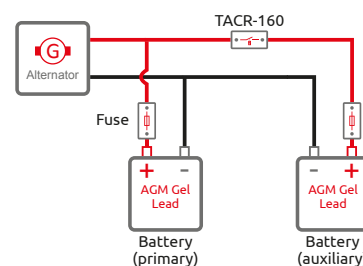
Ref.	CC	CA	Voltaje DC	Dimensiones (mm)		
				A	B	C
BS7610	120 A	210 A	12 V 24 V	99	89	50

TACR-160

En un barco con dos bancos de baterías, es útil poder cargar ambos bancos mientras navega. El TACR-160 permite cargar dos bancos de baterías desde una sola fuente, como un alternador, pero mantiene las baterías aisladas cuando no se cargan. Esto es para evitar que un banco de baterías descargue el otro. Además, si un banco de baterías se agota habrá un banco cargado disponible para el arranque de emergencia.

Características:

- Combina automáticamente las baterías durante la carga y aísla las baterías cuando se descargan.
- Funcionamiento bidireccional.
- Detección automática de voltaje del sistema (12V / 24V).
- Combinación para arranque de motor, en caso de emergencia, mediante interruptor remoto.
- Protector de la batería contra altos voltajes.
- Capaz de conmutar hasta 160 A.



Ref.

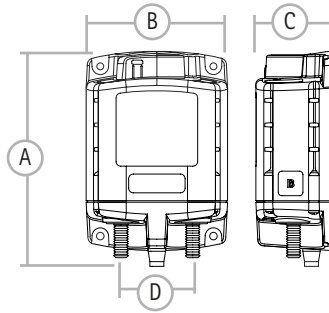
TBS5075200

DESCONECTADOR DE BATERÍAS REMOTO

ML-RBS

Para uso como interruptor de batería a distancia para motores, bancos de baterías de emergencia, etc, reduciendo el recorrido de grandes cables.

Control opcional manual



Ref.	CC	CA	Voltaje	Dimensiones (mm)			
				A	B	C	D
BS7700	300A	500A	12V	138,94	95,25	51,56	48,26
BS7702			24V				
BS7712			12V				

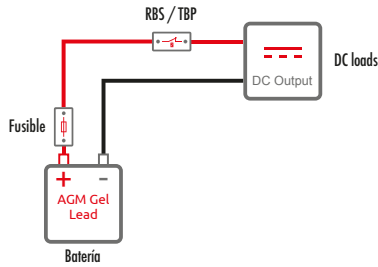
INTERRUPTOR ►

Bloqueo deslizante que reduce el riesgo de conexión accidental.

Ref.	Voltaje
BS2145	12 V 20 A 24 V 15 A



RBS / TBP



Contactor magnético inteligente que se puede controlar a distancia mediante un interruptor o a través de un monitor de batería.

Está protegido contra alta/baja tensión y temperatura.

Los botones situados en la parte superior también proporcionan una forma de abrir o cerrar el contacto principal localmente.

LED de estado en la parte superior indican claramente si el contacto principal está abierto o cerrado y códigos de alarma.



tbs electronics
THE POWER OF QUALITY

Ref.	TBS5074510	TBS5074520
Tensión nominal	12 V	24 V
Corriente máx	500 A	500 A
Corriente máx. Pico	1600 A	1600 A



Protege la batería sin un dispositivo externo de medición y control de forma remota, los botones ubicados en la parte superior también proporcionan una forma de abrir o cerrar el contacto principal localmente.

El TBP está equipado con un cable de interfaz de 5 hilos. Se puede configurar para aceptar comandos de ENCENDIDO / APAGADO de dos cables o de un solo cable.

Protección de la batería: Abrirá automáticamente el contacto principal una vez que el voltaje de la batería haya caído por debajo de un nivel de voltaje programable. Cuando posteriormente el voltaje de la batería aumente por encima del voltaje programable, el contacto principal se cierra nuevamente.



Ref.	TBS5074410	TBS5074420
Tensión nominal	12 V	24 V
Corriente máx	500 A	500 A
Corriente máx. Pico	1600 A	1600 A

INTERRUPTOR >

Ref.
TBS5095000-1



ESPECIFICACIONES TÉCNICAS



REF.	BS7700	BS7702	BS7712	BS7610	BS7620	BS7622	BS7621	BS7623
Tipo	Desconector remoto (RBS)			Relés automáticos de carga (ACR)				
Función	proporciona conmutación de alto amperaje con accionamiento manual			Permite cargar varias baterías desde una única fuente de carga				
Producto	ML-Series RBS			SI-ACR	ML-Series ACR			
Control manual	✓				✓			✓
Voltaje nominal	12V DC	24V DC	12V DC	12/24V DC	12V DC	12V DC	24V DC	24V DC
Tensión de trabajo (contactos)	0 - 64 V		9 - 16V					
Voltaje control	9-16V	18-32V	9 - 16V					
Capacidad de arranque (30 seg.)	1,450A DC				1,450A DC			
Valoración intermitente (5 min.)	700A DC			210A DC	700A DC			
Valoración continua	500A DC			120A DC	500A DC			
Corriente de funcionamiento continuo @ 25°C nominal V DC	0 mA		< 13 mA	15 mA abierto 175 mA combinado	< 13 mA			
Corriente de funcionamiento al cambiar el estado	< 7.0 A DC	< 4.0 A DC	< 7.0 A DC		< 7.0 A DC		< 4.0 A DC	
Ciclos de conmutación	100,000				100,000			
Ciclos de conmutación en tensión	10,000 @ 12V, 300A 10,000 @ 24V, 150A 2000 @ 48V, 100A		10,000 @ 12V, 300A					
Señal de control	Momentánea		Continúa					
Función Bobina	enclavamiento magnético biestable		cierre magnético desbloqueo automático		enclavamiento magnético biestable			
Interruptor de control remoto incluido	2145 STDP (ON)- OFF - ON		2155 STDP ON - ON		2146 STDP (ON)- OFF - ON			
Conexión del circuito de control	Hilo roscado o conector alemán				Hilo roscado o conector alemán			
Herramientas de montaje	#10 o M5			#8 o M4	#10 o M5			
Tamaño del terminal	3/8" - 16 (M10)			3/8" - 16 (M10)	3/8" - 16 (M10)			
Largo del terminal	7/8" (22 mm)			7/8" (22 mm)	7/8" (22 mm)			
Apriete max. terminal	140 in-lb (15.5 Nm)			140 in-lb (15.8 Nm)	140 in-lb (15.8 Nm)			
Tamaño del cable para cumplir los valores nominales	4/0 AWG (120 mm ²) x 2			1/0 AWG (50 mm ²)	4/0 AWG (120 mm ²) x 2			
Holgura del diámetro del anillo terminal	1.12" (28.4 mm)			1.05" (26.7 mm)	1.12" (28.4 mm)			
ancho	3.73" (95.2 mm)			3.89" (98.7 mm)	3.73" (95.2 mm)			
alto	5.47" (138.9 mm)			3.50" (89.0 mm)	5.47" (138.9 mm)			
fondo	2.03" (51.6 mm)			1.98" (50.3 mm)	2.03" (51.6 mm)			
Protección encendido	ISO 8846 SAEJ1171			ISO 8846 UL1500 SAEJ1171	ISO 8846 SAEJ1171			
Protegido contra la penetración	IP66			IP67	IP66			

15 Barras distribuidoras y fusibles

BARRAS DISTRIBUIDORAS (BUSBARS)



Ref.	Descripción	Máx. Corriente	Máx. Voltaje	Num. Pernos	Tamaño perno	Dimensiones
TBS5073160	DCM 3 x M8 Busbar	600 A	60 V	3	M8	100 x 50 x 64,5 mm
TBS5073180	DCM 3 x M10 Busbar	600 A	60 V	3	M10	100 x 50 x 64,5 mm
TBS5075160	DCM 5 x M8 Busbar	600 A	60 V	5	M8	150 x 50 x 64,5 mm
TBS5075180	DCM 5 x M10 Busbar	60 A	60 V	5	M10	150 x 50 x 64,5 mm



Ref.	Descripción	Máx. Corriente	Máx. Voltaje	Pernos	Tapa	Dimensiones
BS2304	MINI BUS - 100 A 5T	100 A AC/DC	300 V AC/48V DC	5 x M8	2 x M10	BS2713 106,7 x 22,9 mm
BS2305	MINI BUS - 100 A 4T	100 A AC/DC	300 V AC/48V DC	-	4 x M10	BS2713 106,7 x 22,9 mm
BS2306	MINI BUS - 100 A 6T	100 A AC/DC	300 V AC/48V DC	6 x M8	-	- 95,3 x 12,7 mm
BS2701	DUAL BUS -100 A 2X5T	100 A AC/DC	300 V AC/48V DC	2 x 5 x M8	-	BS2709 76,5 x 46,5 mm
BS2702	DUAL BUS -100 A 2X10T	100 A AC/DC	300 V AC/48V DC	2 x 10 x M8	-	BS2710 128,5 x 46,5 mm
BS2301	150A BUS BAR 10T	130 A AC/150 A DC	300 V AC/48V DC	10 x M8	2 x M1/4	BS2715 154,9 x 31,8 mm
BS2302	150A BUS BAR 20T	130 A AC/150 A DC	300 V AC/48V DC	20 x M8	2 x M1/4	BS2716 235,0 x 31,8 mm
BS2303	150A BUS BAR 4T	130 A AC/150 A DC	300 V AC/48V DC	-	4 x M1/4	BS2715 149,2 x 31,8 mm
BS2020	POWER BAR 200A 2T	200 A DC	300 V AC/48V DC	2 x M3/8	-	- 69,9 x 21,5 mm
BS2126	MAXI BUS -250 A 6T	250 A AC/DC	300 V AC/48V DC	6 x M5/16	-	BS2718 197,0 x 181,0 mm
BS2127	MAXI BUS -250 A 4T	250 A AC/DC	300 V AC/48V DC	4 x M5/16	-	BS2719 149,0 x 133,0 mm
BS2128	MAXI BUS -250 A 12T	250 A AC/DC	300 V AC/48V DC	2 x M5/16	6 x M10	BS2719 149,0 x 133,0 mm



TORNILLOS DE CONEXIÓN AISLADA TBS (ISULATED STUDS)

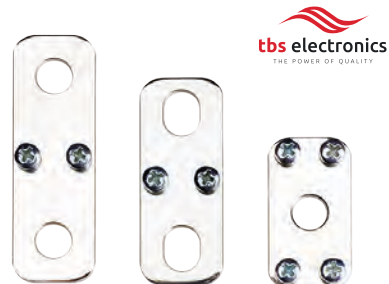


Ref.	Descripción	Máx. Voltaje	Pernos	Tamaño perno	Dimensiones
TBS5071160	DCM 1 x M8 SINGLE STUD	50 V	1	M8	50 x 50 x 64,5 mm
TBS5071180	DCM 1 x M10 SINGLE STUD	50 V	1	M10	50 x 50 x 64,5 mm
TBS5072160	DCM 2 x M8 DUAL STUD	50 V	2	M8	75 x 50 x 64,5 mm
TBS5072180	DCM 2 x M10 DUAL STUD	50 V	2	M10	76 x 50 x 64,5 mm



PLACAS ENLACE

Ref.	Descripción	Máx corriente	Perno	Dimensiones
TBS5079062	placa enlace 41 mm	600 A	M8 + M10	63 x 25 mm
TBS5079072	placa enlace 50 mm	600 A	M8 + M10	75 x 25 mm
TBS5079073	placa enlace 3 vías 50 mm	600 A	M8 + M10	125 x 25 mm
TBS5079020	placa adptadora	600 A	M8 + M10	46 x 50 mm



PORTAFUSIBLES



Ref.	Descripción	Fusible máx.	Máx. V	Fusible	Perno	Dimensiones
TBS5073300	PORTAFUSIBLE DCM MEGA	40 a 300 A	60 V	Mega	M8	89 x 50 x 53 mm
TBS5073500	PORTAFUSIBLE DCM ANL (300A) M8	35 a 300 A	60 V	ANL	M8	100 x 50 x 53 mm
TBS5073510	PORTAFUSIBLE DCM ANL (300A) M10	35 a 300 A	60 V	ANL	M10	100 x 50 x 53mm
TBS5073550	PORTAFUSIBLE DCM ANL (600A) M8	35 a 600 A	60 V	ANL	M8	150 x 50 x 64,5 mm
TBS5073560	PORTAFUSIBLE DCM ANL (600A) M10	35 a 600 A	60 V	ANL	M10	150 x 50 x 64,5 mm
TBS5073850	PORTAFUSIBLE DCM CLASS-T (400A)	225 a 400 A	60 V	Class-T	M10	150 x 50 x 64,5 mm
TBS5073880	PORTAFUSIBLE DCM CLASS-T (600A)	450 a 600 A	60 V	Class-T	M10	150 x 50 x 64,5 mm



Ref.	Descripción	Fusible máx.	Máx. V	Fusible	Perno	Dimensiones
BS2151	dual MRBF terminal fuse block 300A	300A	58V DC	MRBF	M8	88,5 x 20 x 44,5 mm
BS5191	MRBF terminal fuse block 300A	300A	58V DC	MRBF	M8	60,9 x 20 x 44,5 mm
BS5194	MRBF surface mount fuse block - independent source	300A	58V DC	MRBF	M8	156,6 x 74,5 x 64,2 mm
BS5196	MRBF surface mount fuse block - common source	300A	58V DC	MRBF	M8	189,4 x 50,8 x 61,1 mm
BS5001	MEGA/AMG fuse block 100-300A	300A	32V DC	MEGA	M8	103,4 x 38,1 x 41,9 mm
BS5502	CLASS T fuse block 225 to 400A	320A	160V DC	CLASS-T	M10	177,8 x 50,8 x 58,4 mm
BS5007100	CLASS T fuse block 110 to 200A	160A	160V DC	CLASS-T	M6	177,8 x 50,8 x 58,4 mm
BS5502100	CLASS T fuse block 225 to 400A	320A	161V DC	CLASS-T	M6	177,8 x 50,8 x 58,4 mm
BS5005	ANL fuse block 35 to 300A	300A	32V DC	ANL	M8	114,3 x 38,1 X 41,9 mm
BS5503	ANL fuse block 35 to 750A	750A	32V DC	ANL	M8	177,8 x 50,8 x 58,4 mm
BS7720	AMI / MIDI safety fuse block	200A	32V DC	AMI	M8	125 x 38,4 mm
BS7721	MEGA / AMG safety fuse block	300A	32V DC	MEGA	M8	125 x 38,4 mm

FUSIBLES

Ref.	MEGA
TBS5097319-2	40A / 32V
TBS5097323-2	60A / 32V
TBS5097327-2	80A / 32V
TBS5097331-2	100A / 32V
TBS5097334-2	125A / 32V
TBS5097337-2	150A / 32V
TBS5097340-2	175A / 32V
TBS5097343-2	200A / 32V
TBS5097349-2	250A / 32V
TBS5097355-2	300A / 32V



Ref.	CLASS-T
TBS5097846-1	225A / 125V
TBS5097855-1	300A / 125V
TBS5097859-1	400A / 125V
TBS5097861-1	450A / 125V
TBS5097865-1	600A / 125V



Ref.	ANL
TBS5097521-2	50A / 80V
TBS5097531-2	100A / 80V
TBS5097537-2	150A / 80V
TBS5097543-2	200A / 80V
TBS5097549-2	250A / 80V
TBS5097555-2	300A / 80V
TBS5097557-2	350A / 80V
TBS5097559-2	400A / 80V
TBS5097563-2	500A / 80V
TBS5097565-2	600A / 80V



Ref.	ANL
BS5250	30A / 32V
BS5251	40A / 32V
BS5252	50A / 32V
BS5253	60A / 32V
BS5254	70A / 32V
BS5255	80A / 32V
BS5256	100A / 32V
BS5257	125A / 32V
BS5258	150A / 32V
BS5259	175A / 32V
BS5260	200A / 32V



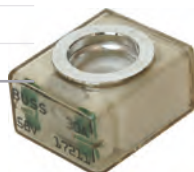
Ref.	ANL
BS5164	35A / 32 V DC
BS5165	40A / 32 V DC
BS5122	50A / 32 V DC
BS5123	60A / 32 V DC
BS5124	80A / 32 V DC
BS5125	100A / 32 V DC
BS5126	130A / 32 V DC
BS5127	150A / 32 V DC
BS5128	175A / 32 V DC
BS5129	200A / 32 V DC
BS5131	250A / 32 V DC
BS5133	300A / 32 V DC
BS5135	350A / 32 V DC
BS5136	400A / 32 V DC
BS5137	500A / 32 V DC
BS5161	600A / 32 V DC
BS5163	750A / 32 V DC



Ref.	CLASS-T
BS5112	110A / 125V DC
BS5114	150A / 125V DC
BS5115	175A / 125V DC
BS5116	200A / 125V DC
BS5117	225A / 125V DC
BS5118	250A / 125V DC
BS5119	300A / 125V DC
BS5120	350A / 125V DC
BS5121	400A / 125V DC



Ref.	MRBF
BS5175	30A / 58V DC
BS5176	40A / 58V DC
BS5177	50A / 58V DC
BS5178	60A / 58V DC
BS5180	75A / 58V DC
BS5181	80A / 58V DC
BS5182	90A / 58V DC
BS5183	100A / 58V DC
BS5184	125A / 58V DC
BS5185	150A / 58V DC
BS5186	175A / 58V DC
BS5187	200A / 58V DC
BS5189	250A / 58V DC
BS5190	300A / 58V DC



Ref.	MEGA
BS5101	100A / 32V
BS5102	125A / 32V
BS5103	150A / 32V
BS5104	175A / 32V
BS5105	200A / 32V
BS5107	250A / 32V
BS5108	300A / 32V



ELIJA SU FUSIBLE

1) Elija un tipo de fusible siguiendo la línea del TAMAÑO DE CABLE AWG determinado en la Tabla de selección de cables.

Los fusibles apropiados tendrán un amperaje que se cruce con la línea de tamaño de cable AWG.

2) El amperaje apropiado del fusible se encontrará en una de las cuatro barras debajo del tipo de fusible.

- Un solo cable, fuera de la sala de máquinas = Barra **Azul claro** de la primera columna
- Cable único, dentro de la sala de máquinas = Barra **Azul oscuro** de la primera columna
- Paquete de cables, fuera de la sala de máquinas = Segunda columna de barra **Rojo**
- Paquete de cables, dentro de la sala de máquinas = Barra **Naranja** de segunda columna

Nota: Los amperajes de fusible para un circuito pueden estar entre un rango de amperajes de fusible máximo y mínimo. El procedimiento es calcular el amperaje máximo del fusible, lo que reduce los molestos picos, pero puede ofrecer menos protección que un fusible de menor amperaje. El amperaje mínimo del fusible se calcula multiplicando el flujo de corriente en amperios por 125%. Si las instrucciones del producto especifican un amperaje de fusible. Si el amperaje del fusible especificado supera el máximo sugerido, baje la columna y elija el tamaño del cable que se interseca con el amperaje del fusible especificado.

EJEMPLO: Para un cable de 4 AWG con clasificación única de 105 °C fuera de una sala de máquinas, el amperaje máximo del fusible es de 150 A.

		FUSIBLES											
		AMI / MIDI 30A - 200A		MRBF 30A - 300A		MEGA / AMG 100A - 300A		CLASS T 110A - 200A		CLASS T 225A - 400A		ANL 35A - 400A	
CABLES (AWG)	16												
	14	30A	30A	30A	30A								
	12	50A	40A	50A	40A							35A	
	10	60A	50A	60A	50A							50A	40A
	8	80A	70A	80A	70A							80A	60A
	6	125A	100A	125A	100A	125A	100A					130A	100A
	4	150A	125A	150A	125A	150A	125A	125A	100A			150A	130A
	2	200A	175A	200A	175A	200A	150A	200A	175A			200A	175A
	1		200A		200A		250A		200A			250A	200A
	0						300A					300A	250A
	2/0						225A			300A	250A	350A	300A
	3/0						250A			400A	350A	400A	350A
	4/0						300A			400A	400A	400A	400A

- Fuera sala motor. Cable sencillo.
- Dentro sala motor. Cable sencillo.
- Fuera sala motor. Cable trenzado.
- Dentro sala motor. Cable trenzado.

16 Cables eléctricos

CABLE INSTALACIÓN

ANCOR
 MARINE GRADE™ PRODUCTS

Cable de cobre estañado

Ref.	(m)	AWG = mm ²	
AM180003	10	18 = 0,8	
AM180803	10		
AM100010	30		
AM100310	30		
AM100810	30		
AM100910	30		
AM101010	30		
AM100150	152		
AM100350	152		
AM182003	7,6		16 = 1
AM182803	7,6		
AM182303	7,6		
AM182903	7,6		
AM102010	30		
AM102810	30		
AM102310	30		
AM102910	30		
AM184003	5,5	14 = 2	
AM184303	5,5		
AM184803	5,5		
AM104010	30		
AM104110	30		
AM104310	30		
AM104910	30		
AM104810	30		
AM104710	30		
AM105010	30		
AM186003	3,6	12 = 3	
AM186803	3,6		
AM106010	30		
AM106310	30		
AM106810	30		
AM106910	30		

Ref.	(m)	AWG = mm ²
AM188003	2,5	10 = 5
AM188803	2,5	
AM108010	30	
AM108810	30	
AM108310	30	
AM108825	75	8 = 8
AM111010	30	
AM111510	30	
AM111910	30	
AM112010	30	
AM112510	30	6=13
AM113002	7,5	
AM113502	7,5	
AM113005	15	
AM113505	15	
AM113010	30	4=21
AM113510	30	
AM114002	7,5	
AM114502	7,5	
AM114025	7,6	
AM114005	15	2=34
AM114505	15	
AM114010	30	
AM114510	30	
AM115010	30	
AM115510	30	1 = 42
AM116010	30	
AM116510	30	
AM117010	30	
AM117510	30	
AM118010	30	3/0=85
AM118510	30	
AM119010	30	
AM119510	30	
AM119510	30	
AM119510	30	4/0=107
AM119510	30	
AM119510	30	
AM119510	30	
AM119510	30	

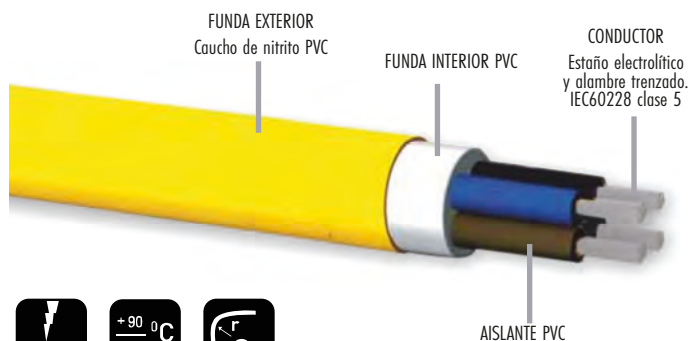


CABLE DE CONEXIÓN A PUERTO

GOLDENSHIP

Con protección para el ambiente marino.

Ref.	(m)	SECCIÓN
GS11348	30	4 x 10
GS11349	30	4 x 25
GS11350	50	3 x 6 32A 220V
GS11351	50	3 x 10 63A 220V
GS11352	50	3 x 6 32A 220V
GS11353	30	3 x 16
GS11354	30	4 x 16



Llama retardada



Tensión nominal



Voltaje de prueba



Temperatura de trabajo



Radio de curvatura

ELIJA EL CABLE CORRECTO

- 1) Localice el FLUJO DE CORRIENTE EN AMPERIOS de su circuito.
- 2) Seleccione el TIPO DE CIRCUITO
 - Los circuitos no críticos con una caída de voltaje permisible del 10% incluyen: iluminación general, molinetes, bombas de cebo, electrodomésticos generales...
 - Los circuitos críticos con una caída de voltaje permitida del 3% incluyen: alimentadores principales del panel, ventiladores de sentina, electrónica, luces de navegación...
- 3) Encuentre la LONGITUD DEL CIRCUITO
La longitud del circuito es la longitud del cable negativo sumada a la longitud del cable positivo.
- 4) Interseccione el FLUJO DE CORRIENTE EN AMPERIOS con la LONGITUD DEL CIRCUITO para identificar el tamaño de cable correcto

Aparato	Uso
Masa	Retornos, Negativo principal
Presión aceite	Transmisor presión a Reloj
Cabina e Instrumentos	Fusibles o interruptores a Luces
Inducido del Generador	Inducido generador a Regulador
Luz carga Alternador	Terminal del generador o Alternador Terminal auxiliar a Regulador
Bombas	Fusible o Interruptor a Bombas
Conexiones	Cables Conductores (si están aislados)
Cabina e instrum.	Cables de unión si están aislados
Luces Navegación	Fusible o Interruptor a Luces
Tacómetro	Transmisor tacómetro a Reloj
Alimentación Accesorios	Amperímetro a Alternador o Salida Generador y Accesorios, Fusibles o interruptores
Alimentación Común	Panel Distribución a Interruptor Accesorios
Indicador Combustible	Transmisor a Reloj Combustible
Encendido	Interruptor de encendido a Bobina e Instrumentos eléctricos
Alimentación Instrumentos	Panel Distribución a Instrumentos eléctricos
Alimentación Principal	Positivo Principal
Alimentación Generador	Generador a Terminal campo Regulador
Extractores de Aire	Fusible o Interruptor a Extractor
Circuito Arranque	Inter.de arranque a Solenoide
Temperatura agua	Sensor de temperatura del agua

EJEMPLO: Un molinete de 80 A está a 25 pies de la batería. La longitud del circuito es la longitud total del cable positivo y negativo agregado juntos, que en este ejemplo son 50 pies. El tipo de circuito es "no crítico" y el tamaño de cable correcto es 4 AWG. Los cálculos se basan en un cable de 105 °C.

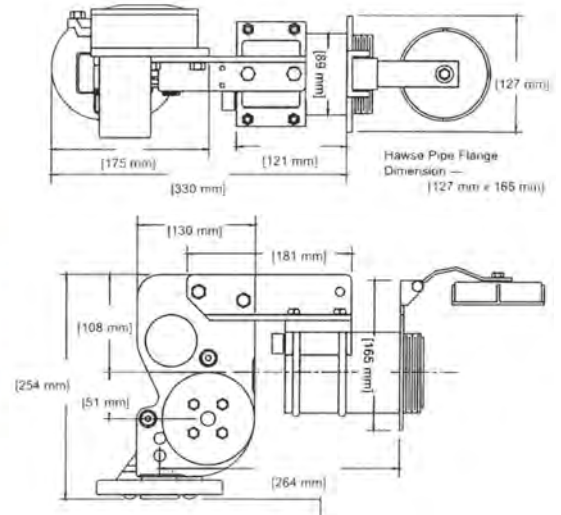
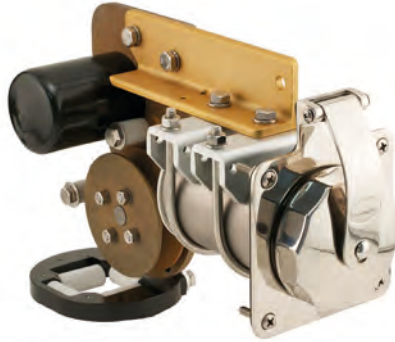
		CABLES																				
		CAÍDA VOLTAJE 10% NO CRÍTICA	CAÍDA VOLTAJE 3% CRÍTICA	5A	10A	15A	20A	25A	30A	40A	50A	60A	70A	80A	90A	100A	120A	150A	200A			
CIRCUITO (m/ft)	0-6.1m / 0-20ft	0-1.8m / 0-6ft		1mm ²	2mm ²	3mm ²	4mm ²	5mm ²	6mm ²	8mm ²	10mm ²	13mm ²	16mm ²	19mm ²	25mm ²	32mm ²	40mm ²	50mm ²	62mm ²	81mm ²		
	9.1m / 30 ft	3m / 10 ft	1mm ²	2mm ²	3mm ²	4mm ²	5mm ²	6mm ²	8mm ²	10mm ²	13mm ²	16mm ²	19mm ²	25mm ²	32mm ²	40mm ²	50mm ²	62mm ²	81mm ²	103mm ²		
	15.2 m / 50 ft	4.6 m / 15 ft		3mm ²	4mm ²	5mm ²	6mm ²	8mm ²	10mm ²	13mm ²	16mm ²	19mm ²	25mm ²	32mm ²	40mm ²	50mm ²	62mm ²	81mm ²	103mm ²	130mm ²	162mm ²	203mm ²
	19.8m / 65ft	6.1m / 20ft	2mm ²	3mm ²	4mm ²	5mm ²	6mm ²	8mm ²	10mm ²	13mm ²	16mm ²	19mm ²	25mm ²	32mm ²	40mm ²	50mm ²	62mm ²	81mm ²	103mm ²	130mm ²	162mm ²	203mm ²
	24.4m / 80ft	7.6m / 25ft	3mm ²	4mm ²	5mm ²	6mm ²	8mm ²	10mm ²	13mm ²	16mm ²	19mm ²	25mm ²	32mm ²	40mm ²	50mm ²	62mm ²	81mm ²	103mm ²	130mm ²	162mm ²	203mm ²	253mm ²
	30.5m / 100ft	9.1m / 30ft	4mm ²	5mm ²	6mm ²	8mm ²	10mm ²	13mm ²	16mm ²	19mm ²	25mm ²	32mm ²	40mm ²	50mm ²	62mm ²	81mm ²	103mm ²	130mm ²	162mm ²	203mm ²	253mm ²	323mm ²
	39.6m / 130ft	12.2m / 40ft	5mm ²	6mm ²	8mm ²	10mm ²	13mm ²	16mm ²	19mm ²	25mm ²	32mm ²	40mm ²	50mm ²	62mm ²	81mm ²	103mm ²	130mm ²	162mm ²	203mm ²	253mm ²	323mm ²	403mm ²
	50.3m / 165ft	15.2m / 50ft	6mm ²	8mm ²	10mm ²	13mm ²	16mm ²	19mm ²	25mm ²	32mm ²	40mm ²	50mm ²	62mm ²	81mm ²	103mm ²	130mm ²	162mm ²	203mm ²	253mm ²	323mm ²	403mm ²	503mm ²
	61m / 200ft	18.3m / 60ft	8mm ²	10mm ²	13mm ²	16mm ²	19mm ²	25mm ²	32mm ²	40mm ²	50mm ²	62mm ²	81mm ²	103mm ²	130mm ²	162mm ²	203mm ²	253mm ²	323mm ²	403mm ²	503mm ²	623mm ²
		21.3m / 70ft	10mm ²	13mm ²	16mm ²	19mm ²	25mm ²	32mm ²	40mm ²	50mm ²	62mm ²	81mm ²	103mm ²	130mm ²	162mm ²	203mm ²	253mm ²	323mm ²	403mm ²	503mm ²	623mm ²	813mm ²
		24.4m / 80ft	13mm ²	16mm ²	19mm ²	25mm ²	32mm ²	40mm ²	50mm ²	62mm ²	81mm ²	103mm ²	130mm ²	162mm ²	203mm ²	253mm ²	323mm ²	403mm ²	503mm ²	623mm ²	813mm ²	1033mm ²
		27.4m / 90ft	16mm ²	19mm ²	25mm ²	32mm ²	40mm ²	50mm ²	62mm ²	81mm ²	103mm ²	130mm ²	162mm ²	203mm ²	253mm ²	323mm ²	403mm ²	503mm ²	623mm ²	813mm ²	1033mm ²	1303mm ²
		30.5m / 100ft	19mm ²	25mm ²	32mm ²	40mm ²	50mm ²	62mm ²	81mm ²	103mm ²	130mm ²	162mm ²	203mm ²	253mm ²	323mm ²	403mm ²	503mm ²	623mm ²	813mm ²	1033mm ²	1303mm ²	1623mm ²
		33.5m / 110ft	25mm ²	32mm ²	40mm ²	50mm ²	62mm ²	81mm ²	103mm ²	130mm ²	162mm ²	203mm ²	253mm ²	323mm ²	403mm ²	503mm ²	623mm ²	813mm ²	1033mm ²	1303mm ²	1623mm ²	2033mm ²
		36.6m / 120ft	32mm ²	40mm ²	50mm ²	62mm ²	81mm ²	103mm ²	130mm ²	162mm ²	203mm ²	253mm ²	323mm ²	403mm ²	503mm ²	623mm ²	813mm ²	1033mm ²	1303mm ²	1623mm ²	2033mm ²	2533mm ²
	39.6m / 130ft		40mm ²	50mm ²	62mm ²	81mm ²	103mm ²	130mm ²	162mm ²	203mm ²	253mm ²	323mm ²	403mm ²	503mm ²	623mm ²	813mm ²	1033mm ²	1303mm ²	1623mm ²	2033mm ²	2533mm ²	

AWG	mm ²
16	1
14	2
12	3
10	5
8	8
6	13
4	19
2	32
1	40
1/0	50
2/0	62
3/0	81
4/0	103

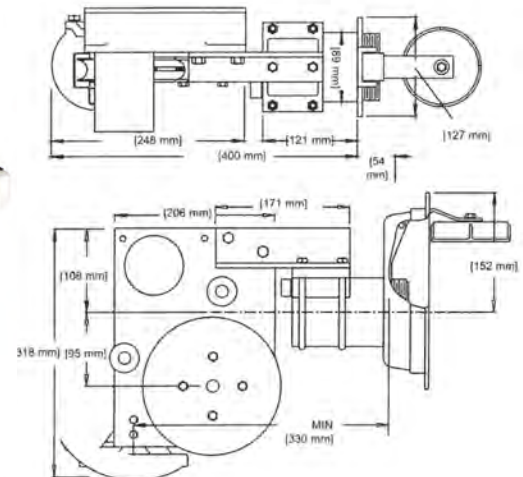
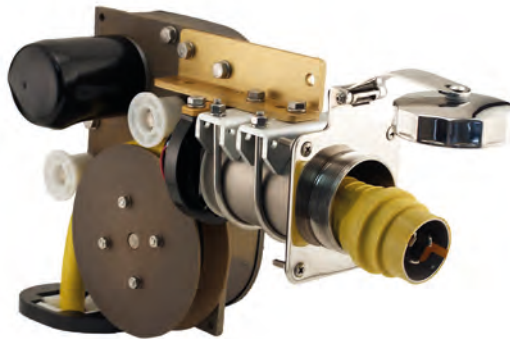
CABLEMASTER SERIE CM

- Sin anillos colectores.
- Entrada y salida automática.
- Longitud de cable ilimitada.
- Conjuntos de rodillos guía personalizables.
- Mando a distancia con llavero.

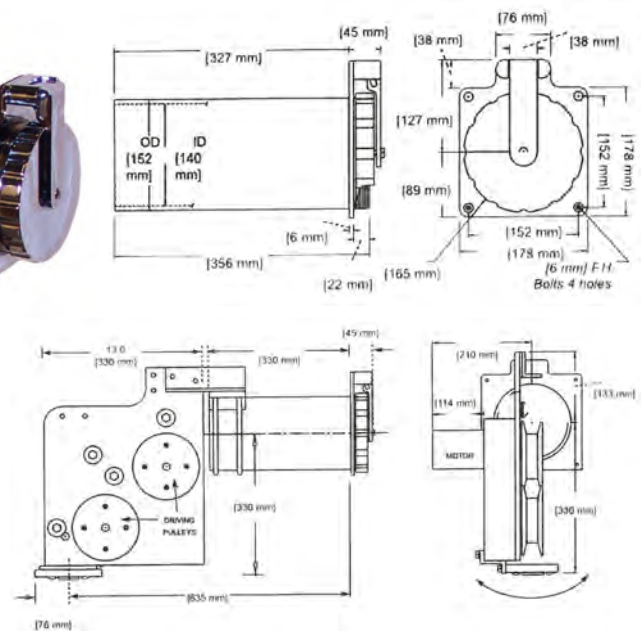
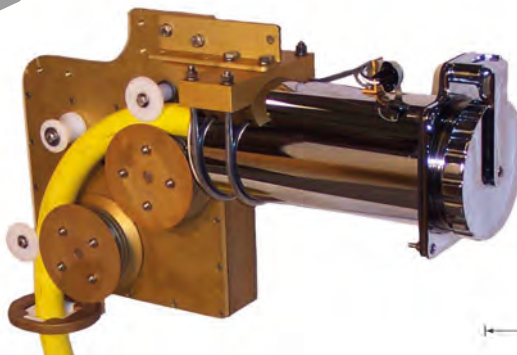
CM4 >



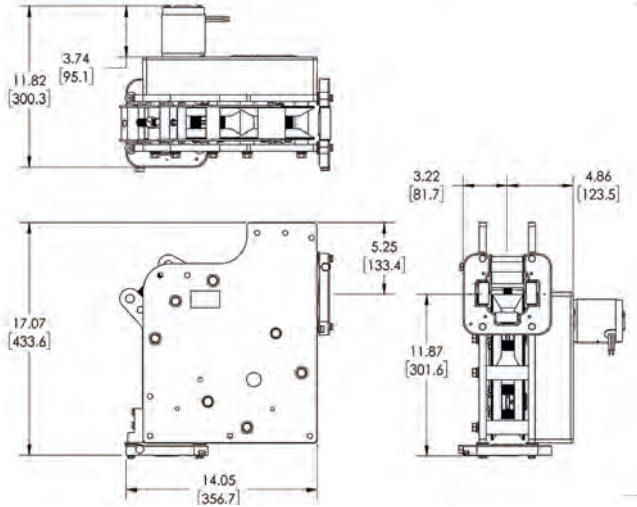
CM7 >



CM8 >



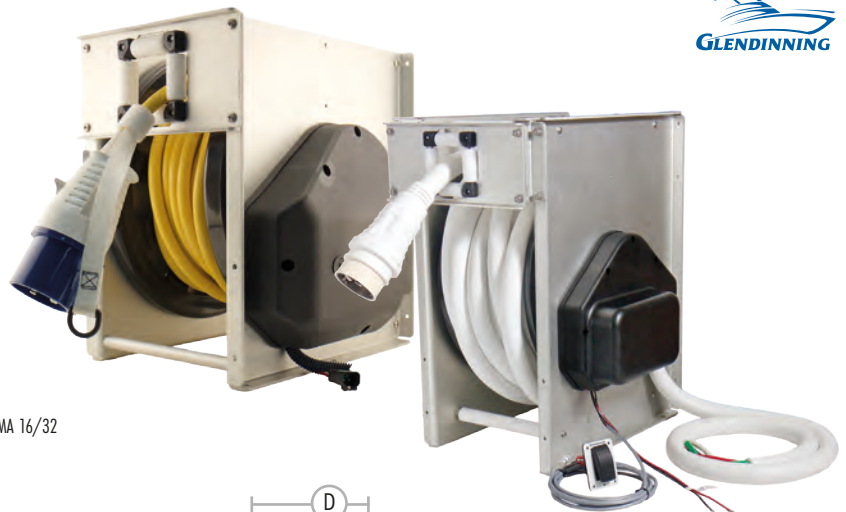
CM9 >



Modelo	CM 4		CM 7		CM 8	CM 9
Ref	GLE05010	GLE05013	GLE04020	GLE04022	GLE04091	GLE04097-25-24
Amperaje cable	16/32 A		63 A		100-125 A	150 A
Diametro del cable	12-20 mm		20-29 mm		29-38 mm	38-70 mm
Voltaje motor	12 V DC	24 V DC	12 V DC	24 V DC	12 V DC	24 V DC
Conductores	3					

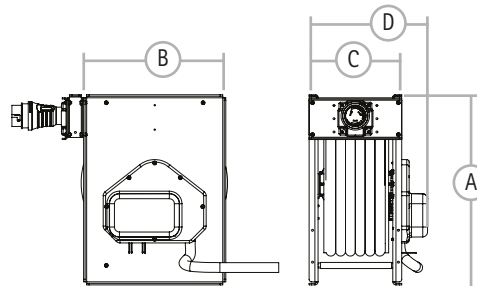
CABLEMASTER SERIE CR

- Estilo de carrete clásico
- Extracción manual, extracción motorizada
- Tecnología de extracción de "esfuerzo cero"
- Marco compacto para adaptarse a espacios reducidos
- Marco cuadrado estriado para soporte adicional
- Marco de aluminio



CRMA 16/32

CRM50/63



Modelo	CRMA 16		CRMA 32		CRMA50	CRMA63
Referencia	GLECRM16-12	GLECRM16-24	GLECRM32-12	GLECRM32-24	GLECRM50-24-64W	GLECRM63-24-43Y
Tipo de cable	16 A 250V	16 A 250V	30 A 250V	30 A 250V	50 A 125/250V	63A 250V
Voltaje motor	12V	24V	12V	24V	24V	24V
Largo de cable	25m	15m	25m	15m	15m	20m
Conductores	3					4
Dimensiones (A x B x C x D)	341,6 x 311,2 x 219,9 x 268,6 mm				492,5 x 368,3 x 240 x 306,8 mm	

Sistema agua potable

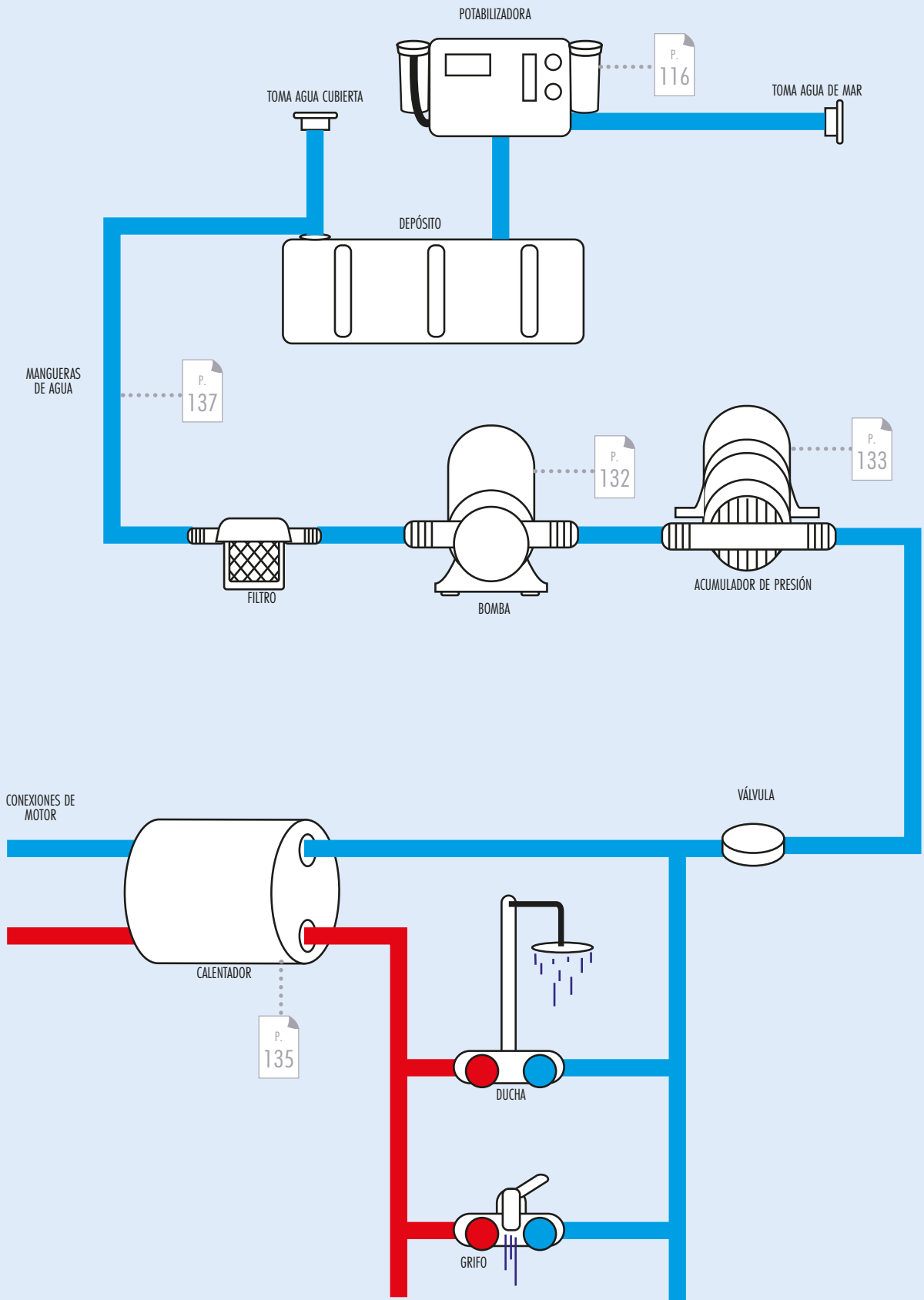


MARCO

- 1 Potabilizadoras 116
- 2 Bombas de agua y grupos de presión 132
- 3 Calentadores de agua 135
- 4 Mangueras de agua 137



Sistema de Agua potable



1

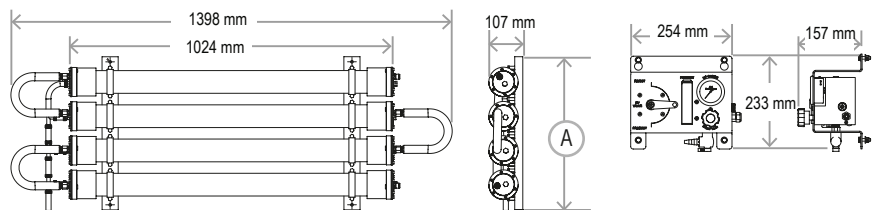
Potabilizadoras

Serie LTM

La potabilizadora de la serie LTM es compacta y semimodular y ofrece una instalación completamente flexible. Con una producción de entre 145 y 1.800 GPD, esta desalinizadora es ideal para embarcaciones a motor, veleros y embarcaciones comerciales.

Características:

- Manómetros llenos de glicerina.
- Tipo de control de ajuste de presión: Manual.
- Sistema de descarga manual de agua dulce.
- La bomba de alta presión compacta de acero inoxidable 316 es resistente al ambiente corrosivo.
- La bomba de baja presión de accionamiento magnético proporciona hasta 10 psi de presión.



Modelo	LTM-145		LTM-300		LTM-500	LTM-800	LTM-1000	LTM-1300	LTM-1800
Ref.	PAR90-8200PH	PAR90-8622PH	PAR90-8154PH	PAR90-8596PH	PAR90-6048	PAR90-6051	PAR90-6053	PAR90-6055	PAR90-6078
Tipo	Modular		Modular		Modular		Modular		Modular
V•Fase•Hz	12 VDC	24 VDC	12 VDC	24 VDC	230V • 1 • 50		230V • 1 • 50		230V • 1 • 50
A					80A		12.5A		12A
por 24 h	145 gal 550 L		300 gal 1135 L		500 gal 1895 L	800 gal 3030 L	1000 gal 3785 L	1300 gal 4920 L	1800 gal 6815 L
por hora	6 gal 23 L		12,5 gal 47,3 L		21 gal 79 L	33 gal 125 L	42 gal 158 L	54 gal 205 L	75 gal 284 L
Peso	42 kg		42 kg		42 kg	45 kg	60 kg	70 kg	76 kg
Dimensión (A) mm					152	248	248	387	483
Membranas necesarias	1		2		1	2	2	3	4
Ref. MEMBRANA	PAR33-3001		PAR33-3001		PAR33-0238		PAR33-0238	PAR33-0238	PAR33-0238

ACCESORIOS ➤

Ref.	
PAR90-0116	MONITOR & DIV VALVE 220V
PARCMF400	MEDIA FILTER SYSTEM, para 400 G
PARCMF2000	MEDIA FILTER SYSTEM, para 1200
PAR85-0050	Aceite bomba
PAR33-0117	Filtro 5 micrones (modelos 145, 300, 500, 800)
PAR33-0052	Filtro 5 micrones (modelo 1000 y superior)
PAR33-0311	Filtro de carbono
PAR33-0103	Kit de mantenimiento
PAR90-0005	Juntas filtro (modelos 145, 300, 500, 800)
PAR33-0271	Juntas filtro (modelo 1000 y superiores)
PAR90-2512	Kit juntas de la Membrana
PAR40-0241	Sonda de salinidad
PAR85-0102	Kit limpiador

AQUA WHISPER PRO MINI

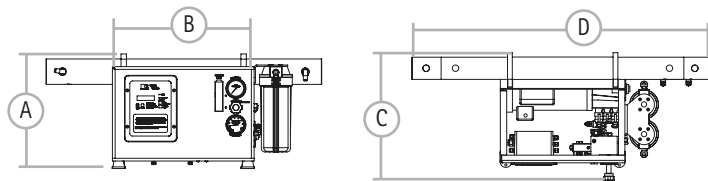
La serie Pro mini está diseñada para adaptarse a cualquier lugar. Los navegantes de vela y de motor pequeño tienen la oportunidad de instalar un potabilizador de agua Sea Recovery sin restricciones de espacio. Ideal para embarcaciones de recreo de menos de 45 pies de eslora (20 metros). El Aqua Whisper Mini está disponible en una configuración compacta que produce 644, 1325, 1900 o 2850 litros por día.

Con una interfaz simple, la Pro Mini cuenta con una operación semiautomática que se puede monitorear a través del panel o de forma remota (opcional).



Características:

- Línea más pequeña de potabilizadora.
- Fácil acceso a los componentes principales.
- Bajo consumo de energía CA.
- Incluye: prefiltro de agua, kit de instalación, separador de aceite y la descarga del agua.



Modelo	PRO MINI 170		PRO MINI 350	PRO MINI 550	PRO MINI 750
Ref. COMPACTA	PARA041C-0101	PARA041C-0201	PARA051C-0401	PARA051C-2103	PARA051C-2104
Ref. MODULAR	PARA042M-0101	PARA042M-0201	PARA052M-0401	PARA052M-2103	PARA052M-2104
Producción/h	27 L		55 L	87 L	117 L
Producción/día	644 L		1325 L	1900 L	2850 L
Peso Compacta	32 kg		58 kg	64 kg	68 kg
Peso Modular	32 kg		40 kg	57 kg	59 kg
Dimensiones (A x B x C) mm	310 x 432 x 453			401 x 531 x 500	
Dimensión D mm	660	660	964	964	1192
Fase			1	1	1
Motor Bomba	Alta presión	Alta presión	Alta presión	Alta presión	BOOSTER
Voltaje	12 V	24 V	220 V	220 V	220 V
Hz			50	50	50
Hp	0,33	0,33	1	2,1	0,5
Amp	14 A	3 A	6,5 A	13 A	3,5 A
Fusible recomendado	40 A	20 A	10 A	40 A	20 A
Membranas necesarias	1		1	1	
Ref. MEMBRANA	PAR2724010633		PAR2724011233	PAR2724011333	

*consultar para otros voltajes, fases y frecuencias.

ACCESORIOS >

Ref.	
PARB008800001	Filtro de plancton ASSY
PARB561080001	Neutralizador de PH ASSY 0,5-1,5 GPM
PARB596800014	Soft Start ASSY 220/230V
PARB5262000CV	UV esterilizador 2 GPM
PARB611000004	Control remoto PRO 23M
PAR3131420156	Medidor de sólidos
PARB107230005	Prefiltro ASSY 32,5 SQ F (sólo para 350, 550 y 750)
PARB107230010	Separador de aceite ASSY 32,5 SQ F (sólo para 350, 550 y 750)

P. 131
KITS
manteni-
miento

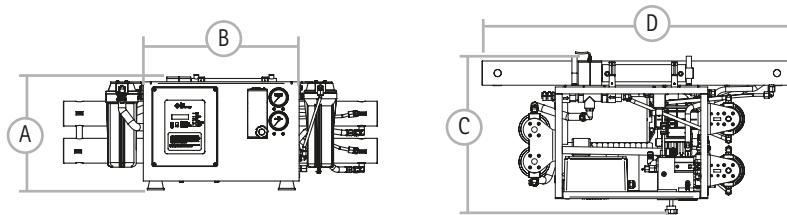
AQUA WHISPER PRO

Las potabilizadoras Aqua Whisper Pro son adecuadas para chárter, pesca en alta mar y cruceros oceánicos. Manejo fácil de forma analógica y digital con su panel táctil. Con el Aqua Whisper PRO, tiene el poder de optimizar y configurar manualmente la configuración de su sistema, la presión y la temperatura.



Características:

- FWF automático.
- Opción de apagado automático.
- Diseño robusto y a prueba de fallos.
- Incluido el prefiltro de agua, kit de instalación, separador de aceite y la descarga del agua.



Modelo	450-1	700-1	900-1	900-2	1400-2	1800-2
Ref. COMPACTA	PARA95C-0417	PARA95C-0418	PARA95C-0419	PARA95C-0420	PARA95C-0421	PARA95C-0422
Ref. MODULAR	PARA96M-0217	PARA96M-0218	PARA96M-0219	PARA96M-0220	PARA96M-0221	PARA96M-0222
Producción/h	71 L	110 L	142 L		221 L	284 L
Producción/día	1703 L	2650 L	3407 L		5300 L	6814 L
Peso	71 kg	73 kg	73 kg	77 kg	79 kg	82 kg
Dimensiones (A x B x C) mm	388 x 559 x 457					
Dimensión D mm	710	964	1192	710	964	1192
Fase	1					
Motor Bomba	Alta presión /Booster					
Voltaje	220 V					
Hz	50/60					
Amp	15 A					
Fusible Recomendado	20 A					
Membranas necesarias	1	1	1	2	2	2
Ref. MEMBRANA	PAR2724011233	PAR2724011333	PAR2724011433	PAR2724011233	PAR2724011333	PAR2724011433

*consultar para otros voltajes, fases y frecuencias.

ACCESORIOS ►

Ref.	
PARB008800001	Filtro de plancton ASSY
PARB561080001	Neutralizador de PH ASSY 0,5-1,5 GPM
PARB596800014	Soft Start ASSY 220/230V
PARB5262000CV	UV esterilizador 2 GPM
PARB611000004	Control remoto LCD 23M
PAR3131420156	Medidor de sólidos
PARB109120003	Prefiltro 32,5 SQ FT
PARB111120001	Separador de aceite 32,5 SQ FT SRC

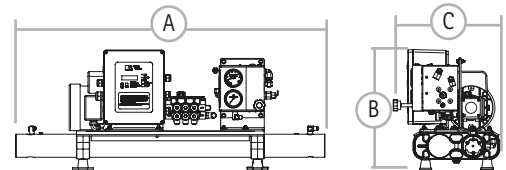
Seafari Versatile (HRO)

El diseño de la Seafari Versatile produce 450-1,800 GPD (1,700-6,800 LPD) con un nivel reducido de ruido.

El intuitivo sistema operativo, con botones, permite a los usuarios un control completo sobre las funciones y configuraciones. Su diseño proporciona una fácil instalación, un cómodo acceso a los controles del sistema y un fácil acceso para el mantenimiento. Operación extremadamente suave y silenciosa, y con completo aislamiento de vibraciones.

Características:

- Tipo de control de ajuste de presión automático.
- Tecnología marina eficiente capaz de reducir su consumo total de energía hasta en un 75%.
- Una válvula de desviación del agua permite que solo agua potable ingrese a los tanques de almacenamiento.
- Membranas de alto rechazo, calidad comercial de alto rendimiento y resistentes a productos químicos.
- Medidor de salinidad esencial para el control del agua.
- Medidor de caudal para monitorización visual del caudal de agua.
- LED de indicación de la calidad del agua.



MODULAR	Modelo	H25M-450	H25M-700	H25M-900-1	H25M-900-2	H25M-1400	H25M-1800
	Ref.	PARH25M-0417	PARH25M-0418	PARH25M-0419	PARH25M-0420	PARH25M-0421	PARH25M-0422
COMPACTA	Modelo	H24C-450	HC24C-700	H24C-900-1	H24C-900-2	H24C-1400	H24C-1800
	Ref.	PARH24C-0417	PARH24C-0418	PARH24C-0419	PARH24C-0420	PARH24C-0421	PARH24C-0422
Dimensiones (A x B x C) mm		711 x 460 x 406	965 x 460 x 406	1192 x 460 x 406	711 x 460 x 406	965 x 460 x 406	1192 x 460 x 40
V • Fase • Hz		220 • 1 • 50					
por 24 h		450 Gal 1,705 L	700 Gal 2,650 L	900 Gal 3,405 L	900 Gal 3,405 L	1,400 Gal 5,300 L	1,800 Gal 6,815 L
por hora		18 Gal 70 L	26 Gal 110 L	38 Gal 140 L	38 Gal 140 L	58 Gal 220 L	75 gal 285 L
Peso		54 kg	57 kg	62 kg	62 kg	67 kg	68 kg
Membranas necesarias		1	1	1	2	2	2
Ref. MEMBRANA		PAR2724011233	PAR2724011333	PAR2724011433	PAR2724011233	PAR2724011333	PAR2724011433

ACCESORIOS ►

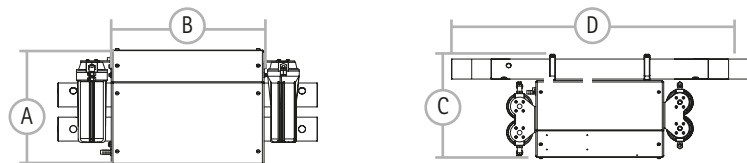
Ref.	
PARB109120002	Prefiltro HS 32.5SQ
PARB111800004	Separador de aceite 32.5QFT HRO
PARB008800001	Filtro de plancton ASSY
PARB071080002	Media filter system
PARB598000008	FWF ASSY 10" ASSY
PARH611000004	Control remoto ASSY 80'LCD

Ref.	
PARB596800014	Soft start 230/50/60Hz ST
PARH2521210001	Filtro de carbono ASSY 3/8 HORZ
PARB5262000CV	UV esterilizador 12VDC 2GPD
PARH593001001A	Neutralizador de PH ASSY 10"
PAR3131420156	Medidor de sólidos

AQUA MATIC SERIES

El Aqua Matic cuenta con una pantalla táctil LCD en color que permite el control de las funciones del sistema. El sistema de regulación de presión automatizado se ajusta a cualquier condición del agua de entrada, lo que le permite completar la producción de agua sin la necesidad de un operador. Mediante un simple toque, el Aqua Matic iniciará y finalizará la producción de agua automáticamente.

Incluye: prefiltro de agua, kit de instalación, neutralizador de PH y la descarga del agua.



Modelo	450-1	700-1	900-1	900-2	1400-2	1800-2
Ref. COMPACTA	PARA14C-0417	PARA14C-0418	PARA14C-0419	PARA14C-0420	PARA14C-0421	PARA14C-0422
Ref. MODULAR	PARA15M-0417	PARA15M-0418	PARA15M-0419	PARA15M-0420	PARA15M-0421	PARA15M-0422
Producción/h	71 L	110 L	142 L		221 L	284 L
Producción/día	1703 L	2650 L	3407 L		5300 L	6814 L
Peso Compacta	69 kg	71 kg	72 kg	75 kg	76 kg	80 kg
Peso Modular	68 kg	69 kg	70 kg	73 kg	76 kg	78 kg
Dimensiones (A x B x C) mm	421 x 568 x 457					
Dimensión D mm	710	964	1192	710	964	1192
Fase	1					
Motor Bomba	alta presión/booster					
Voltaje	220 V					
Hz	50/60					
Amp	15 A					
Fusible Recomendado	20 A					
Membranas necesarias	1	1	1	2	2	2
Ref. MEMBRANA	PAR2724011233	PAR2724011333	PAR2724011433	PAR2724011233	PAR2724011333	PAR2724011433

*consultar para otros voltajes, fases y frecuencias.

ACCESORIOS >

Ref.	
PARB008800001	Filtro de plancton ASSY
PARB071080002	Media filter system
PARB109120001	Prefiltro ASSY 32,5 SQ FT
PARB111120001	Separador de aceite ASSY 32,5 SQ FT
PARB5262000CV	UV esterilizador 2 GPM
PARB596800014	Soft Start ASSY 220/230V
PAR3131420156	Medidor de sólidos
PAR61012029	Pantalla remota 7" 100ft

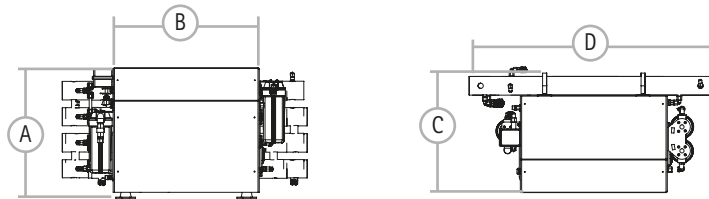
AQUA MATIC XL

El funcionamiento más suave y silencioso de la industria se obtienen mediante el diseño de bombas de alta presión específicas que se adaptan a las características de flujo y presión. Las unidades de la serie compacta y modular utilizan solo materiales y componentes de grado marino de la más alta calidad. La mejora de un modelo a una mayor capacidad de producción de agua se realiza simplemente instalando membranas de ósmosis inversa adicionales en el sistema de desalinización.



Características:

- Funcionamiento totalmente automático sin necesidad de un operador.
- Ideal para barcos de trabajo, megayates, buques de apoyo, pesca deportiva, charter...
- Se pueden instalar interruptores de nivel de tanque para controlar el apagado automático y también prevenir el arranque si los tanques están llenos.
- Accesible directamente o mediante una conexión WIFI.
- Su diseño pequeño y compacto es ideal para cualquier barco.
- Incluye: prefiltro, separador de aceite y agua, filtro de carbón, kit de instalación, neutralizador de ph y descarga de agua dulce.



Modelo	2200	2600	2800	3400
Ref. COMPACTA	Consultar referencias según configuración			
Ref. MODULAR				
Producción/h	347 L	410 L	442 L	536 L
Producción/día	8328 L	9842 L	10599 L	12870 L
Peso Compacta	187 kg	187 kg	194 kg	199 kg
Peso Modular	176 kg	181 kg	188 kg	196 kg
Dimensiones (A x B x C) mm	643 x 720 x 585			
Dimensión D mm	964	1192	964	1192
Voltaje	190/380V•3 Fases•50 Hz 230/220V•1 fase•50/60 Hz			
Amp	15,6 / 7,8 21,8 / 24			
Fusible Recomendado	80 / 60 A 80 / 85 A			
Membranas necesarias	3	3	4	4
Ref. MEMBRANA	PAR2724011333	PAR2724011433	PAR2724011333	PAR2724011433

ACCESORIOS >

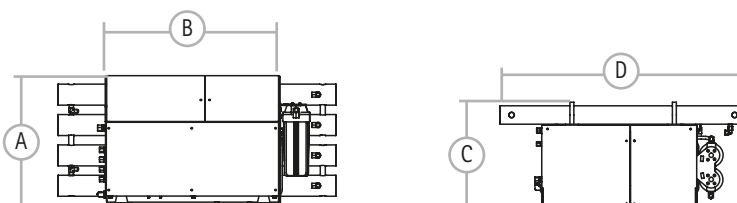
Ref.	
PARB675120002	Kit de mantenimiento AQM XL con CPE/OWS 32.5
PARCMF2000	Media filter system
PARB008800002	Filtro de plancton ASSY AW double
PAR3131420156	Medidor de sólidos
PAR61012029	Pantalla remota 7" 100ft

AQUA MATIC DUAL PASS

El equipo más revolucionario de la familia de recuperación. Agua potable y ultrapura.

Características:

- Operación completamente automática.
- Mayor relación capacidad / medidas / peso.
- La bomba de alta presión de titanio proporciona un ciclo de vida prolongado y un funcionamiento silencioso.
- Sistema plug and play autónomo.
- Instalación flexible y fácil de operar.



Modelo	A400C-1800	A440C-2600	A440-3400
Ref.	Consultar referencias según configuración		
Producción/día	6814/5300L	9842/8328L	12870/10978L
Peso	187 kg	187 kg	194 kg
Dimensiones (A x B x C) mm	542 x 793 x 511		
Dimensión D mm	1192		
Fase	1 3	3	3
Voltaje	220 / 230	190 / 380 230 / 460	190 / 380 230 / 460
Hz	50 / 60	50 / 60	50 / 60
Hp	5	5 7,5	5 7,5
Amp	24 / 21,8 15,6 / 7,8 • 13,4/6,7	16,2 / 8,1 / 19 / 9,5	16,2 / 8,1 / 19 / 9,5
Fusible Recomendado	83 / 73 51 / 26 / 46 / 23	53 / 27 60 / 30	53 / 27 60 / 30
Membranas necesarias	2 1	3 2	4 3
Ref. MEMBRANA	PAR2724011433 PAR33-3040		

Fase	Motor bomba Booster	Hz	Amp en funcionamiento	Corriente de arranque
3	booster 1,5/2	50	4,8 / 2,4	14 / 7,2
		60	5 / 2,5	15 / 7,5
3	booster 1,5/1	50	14,2 / 7,1	54
		60	18,2 / 9,1	

ACCESORIOS ➤

Ref.	
CMF2000	Media filter system

Coral sea C-3

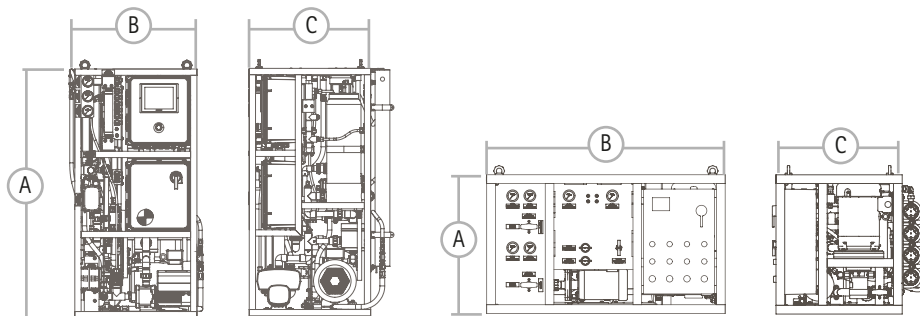
El Coral Sea puede producir hasta 1000 litros / hora y se puede instalar en cualquier gran yate, en cualquier tipo de espacio gracias a su configuración horizontal, vertical, modular y ahora de pared.

Se caracteriza por un funcionamiento automático con múltiples sensores de seguridad que, por ejemplo, detienen de forma autónoma el sistema cuando se requiere mantenimiento de los prefiltros y se ha superado la presión máxima de trabajo.

La electrónica de Coral Sea también mide los parámetros principales: flujo de agua de mar, flujo de aguas residuales, caudal de agua dulce producida.

Características:

- Gran capacidad de producción de agua dulce.
- Configuración vertical estándar, configuración horizontal y modular.
- Control intuitivo a través de la pantalla táctil.
- Comunicación digital MODBUS.
- Filtro de agua de mar externo.
- Filtro de carbón - filtro de arena (automático opcional).
- Filtro de agua de mar externo auto-limpiante de 25 µm.
- Esterilizador UV.
- Regulador de PH.
- Bajo peso.
- No es necesario cambiar el aceite de la bomba axial / radial.
- Tecnología avanzada para una fiabilidad absoluta del sistema, operaciones seguras y confiables.



Dimensiones (A x B x C) mm		REF.
1520 x 737 x 737	vertical	PARA550
813 x 1397 x 737	horizontal	PARA551
	modular	PARA552

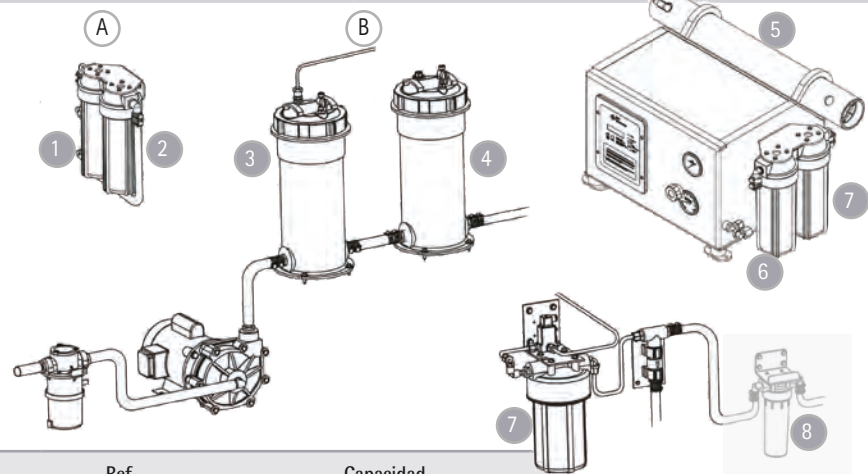


V • Fase • Hz	Capacidad m ³ /día	Producción l/d	Peso kg
-15 380-410•3•50	14	14384	445
-25 380-410•3•51	16	15899	445
-35 380-410•3•52	20	19684	454
-45 380-410•3•53	23	23469	463
-55 380-410•3•54	26	25741	477

Consultar para otros voltajes y frecuencias

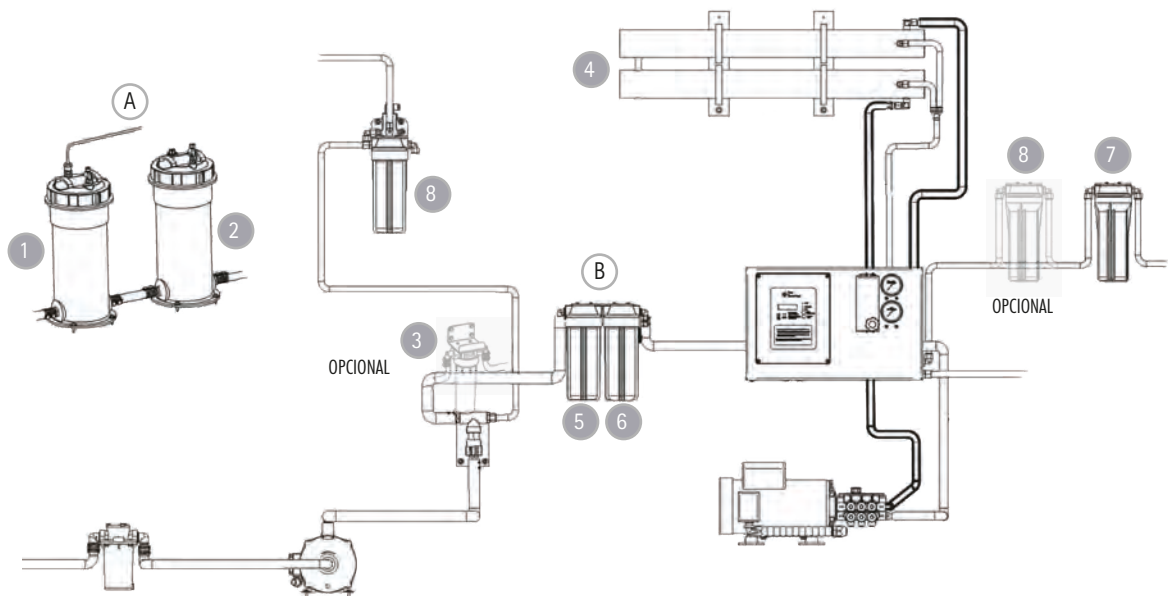
EJEMPLO: PARA550-45, PARA552-15, PARA551-35

FILTROS Y RECAMBIOS



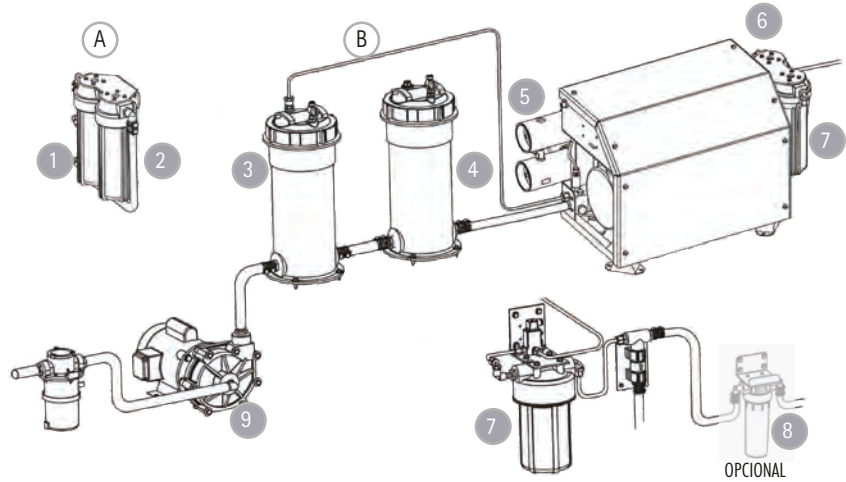
AQUA WHISPER MINI >

	Ref	Capacidad
1	PAR33-0118	Elemento de prefiltro 10"20 mic
2	PAR33-0117	Elemento de prefiltro 10"05 mic
3	PAR0801063357	Elemento de prefiltro 13" 5 mic
4	PAR08020723KD	Elemento del separador agua-aceite 32,5
	PAR2724011233	Membrana filtro 450GPD
5	PAR2724011333	Membrana filtro 700GPD
	PAR2724011433	Membrana filtro 900GPD
6	PAR08251950AS	Filtro neutralizador de PH 3/4 L
7	PAR0803004773	Elemento del filtro de carbono 10" x 2,5"
8	PAR0805823578	Elemento del filtro de plancton



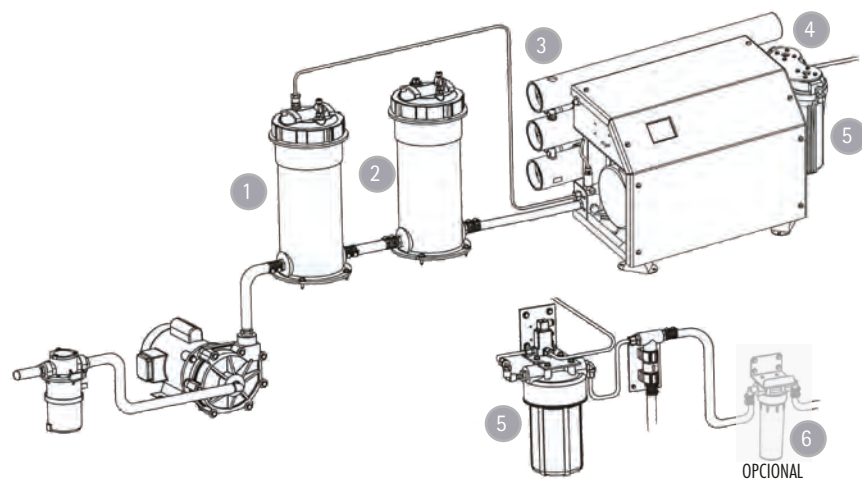
AQUA WHISPER PRO >

	Ref	Capacidad
1	PAR0801063357	Elemento de prefiltro 13" 5 mic
2	PAR08020723KD	Elemento del separador agua-aceite 32,5
3	PAR0805823578	Elemento del filtro de plancton
	PAR2724011233	Membrana filtro 450GPD
4	PAR2724011333	Membrana filtro 700GPD
	PAR2724011433	Membrana filtro 900GPD
5	PAR33-0118	Elemento de prefiltro 10" 20 mic
6	PAR33-0117	Elemento de prefiltro 10" 5 mic
7	PAR08251950AS	Filtro neutralizador de PH 3/4 L
8	PAR0803004773	Elemento del filtro de carbono 10" x 2,5"



AQUA MATIC >

	Ref	Capacidad
1	PAR33-0118	Elemento de prefiltro 10" 20 mic
2	PAR33-0117	Elemento de prefiltro 10" 5 mic
3	PAR0801063357	Elemento de prefiltro 13" 5 mic
4	PAR08020723KD	Elemento del separador agua-aceite 32,5
	PAR2724011233	Membrana filtro 450GPD
5	PAR2724011333	Membrana filtro 700GPD
	PAR2724011433	Membrana filtro 900GPD
6	PAR08251950AS	Filtro neutralizador de PH 3/4 L
7	PAR0803004773	Elemento del filtro de carbono 10" x 2,5"
8	PAR0805823578	Elemento del filtro de plancton
9	PARB016080026	Bomba assy 110 / 230 / 50 / 60 / 1P



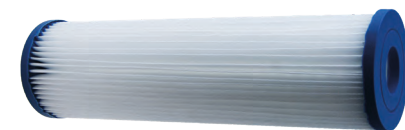
AQUA MATIC XL >

	Ref	Capacidad
1	PAR30801063357	Elemento de prefiltro 13" 5 mic
2	PAR08020723KD	Elemento del separador agua-aceite 32,5
3	PAR2724011333	Membrana filtro 700GPD
	PAR2724011433	Membrana filtro 900GPD
4	PAR08251950AS	Filtro neutralizador de PH 3/4 L
5	PAR0803004773	Elemento del filtro de carbono 10" x 2,5"
6	PAR0805823578	Elemento del filtro de plancton

RECAMBIOS

ELEMENTOS DE PREFILTRO >

Ref		
PAR33-0118	10"	20 mic
PAR33-0117	10"	5 mic
PAR0801063357	13"	5 mic

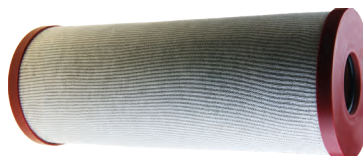


PAR33-0118
PAR33-0117

PAR0801063357

ELEMENTOS SEPARADOR AGUA-ACEITE >

Ref	
PAR08020723KD	3,2

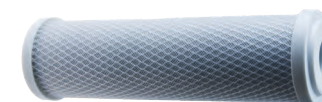


ELEMENTOS CARBONO >

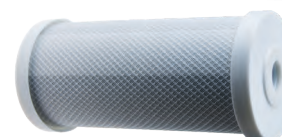
Ref	
PAR0803004473	5"
PAR0803004773	10" x 2,5"
PAR0803004906	4 1/2" x 9 3/4"



PAR0803004473



PAR0803004773



PAR0803004906

ELEMENTO PH9 >

Ref	
PAR08251950AS	4/L



MEMBRANAS >

Ref	
PAR2724011233	450GPD AW W/SEAL 3"
PAR2724011333	700GPD AW W/SEAL 3"
PAR2724011433	900GPD AW W/SEAL 3"
PAR2724010633	200 GW AS W/SEAL 2,5"



TAPONES >

Ref	
PARH36160522400	3" DUAL SEAFARI
PAR2453512400	DUAL 3" AW
PAR2453502400	SINGLE 3" AW



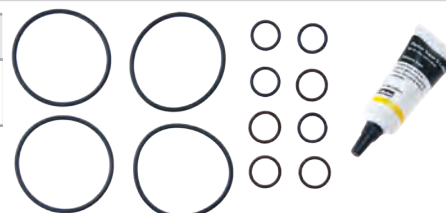
PARH36160522400

PAR2453512400

PAR2453502400

KIT JUNTAS DE MEMBRANAS >

Ref	
PARB300800007	4x de tapones 4x Interconexiones 2x Productos



MANÓMETROS >

Ref	
PAR10181522CC	Pre-Filtro Gauge -30/0/70 CBM.NPT
PARB10181421CC	Alta Pres. Gauge 0-1400 CBM.ORING SEAL
PAR10181510CC	Gauge Feed Pump 0-300 CBM.NPT 20 BAR



PAR10181522CC



PARB10181421CC



PAR10181510CC

ELECTROVÁLVULAS >

Ref	
PARB1401095998	12 VDC FWF - Lavado
PARB1401096100	12 VDC Salinidad 3 VIAS



PARB1401095998



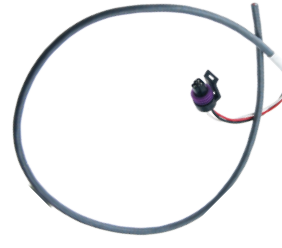
PARB1401096100

TRANSDUCTORES DE PRESIÓN >

Ref	
PAR2317100200	BAJA 0 - 200 PSI
PARB512240012	CABLE BAJA. LP.
PAR2317100300	ALTA 0 - 2.000 PSI
PARB512240013	CABLE ALTA. HP.



PARB512240012



PARB512240013



PAR2317100200

PAR2317100300

INTERRUPTORES DE PRESIÓN >

Ref	
PAR2301020758	LP 6PSI DIN CONN
PARB2301020658	LP 6PSI ORING PO ASSY
PAR2321020558	HP 900 PSI DIN C2
PAR2321020458	HP 900 PSI ORING



PAR2301020758



PARB2301020658



PAR2321020558



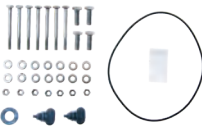
PAR2321020458

BOMBA BAJA PRESIÓN ➤

Ref	
PARB016080026	Bomba completa, 110/230/50/60/1P
PAR1221515772	Cabeza N200
PAR1519081110	MTR .5HP 110/230 50/60/1PH
PAR291211181PP	Impulsor 4.8 N200
PARB655800009	Kit de juntas N200



PARB016080026



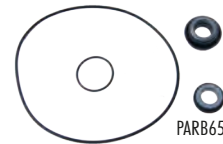
PAR1221515772



PAR1519081110



PAR291211181PP



PARB655800009

BOMBA ALTA PRESIÓN ➤

Ref	
PARB2151410003	HPP/MTR 110/220 50/60/1PH PLNG
PAR81012026	HPP - GP 4.2GPM Lefthand SS
PAR12180513CO	HPP - GP 4.2GPM Righthand SS
PARB653090001	HPP - GP Seal Kit Rebuild
PARB654080002	HPP Valve Rebuild 2.3 - 4.2G
PAR15AC062412	Motor 2.5 HP 110-220/50-60/1



PARB2151410003



PAR81012026



PAR12180513CO



PARB653090001



PARB654080002



PAR15AC062412

CAUDALÍMETRO ➤

Ref	
PAR11026920AO	0.53-7.9 GPM
PAR11026520AO	0.07 -2.6 GPM



SALINÓMETRO ➤

Ref	
PARB511080001	AS/AW (3 CABLES)
PARB511080004	AQM II (4 CABLES)
PAR20-4096	AQMC III (5 CABLES)



PARB511080001

PARB511080004

PAR20-4096

ACEITES ➤

Ref	
PAR85-0050	Aceite bomba HP, 0,946 L



QUÍMICOS ➤

Ref	
PARH41949005A	SC CONSERVANTE DE MEMBRANAS, 650 g
PARB645800001	MCC-1 DETERGENTE ALCALINO, 650 g
PARB645800002	MCC-2 ÁCIDO LIMPIADOR, 650 g



PARH41949005A

PARB645800001

PARB645800002

CONN >

Ref	
PAR0204092469	CONN 3/8MPT X 1/2TU PLÁSTICO
PAR0204090869	CONN 1/4MPT X 1/4TU PLÁSTICO
PAR0204091869	CONN 3/8MPT X 3/8TU PLÁSTICO
PAR0204120869	CONN 1/4FPT X 1/4TU PLÁSTICO



RB >

Ref	
PAR0101292483	RB 1/2 MPT X 3/ 8FPT PVC80
PAR0101293483	RB 3/4 MPT X 1/4 FPT PVC80
PAR0101294283	RB 1 MPT X 1/2 FPT PVC80
PAR0101294383	RB 1 MPT X 3/4 FPT PVC80



Ref	
PAR01122923DG	RB 1/2 MPT X 1/4 FPT NYL
PAR01122934DG	RB 3/4 MPT X 1/4 FNPT NYL



NIP >

Ref	
PAR0101370815	NIP 1/4 NPT X 1-1/2L PVC80
PAR01013708CL	NIP 1/4 NPT X CLOSE PVC80



PAR0101370815



PAR01013708CL

TE >

Ref	
PAR0101420883	1/4 FPT X FPT X FPT PVC80



CODOS >

Ref	
PAR0112021800	ELB90 3/8MP TC5/8BARB NYL



Ref	
PAR0204010869	ELB90 1/4 FPT X 1/4 TU PLASTIC
PAR0204020869	ELB90 1/4 MPT X 1/4 TU PLASTIC



Ref	
PAR0204011769	ELB90 1/4 FPT X 3/8 TU PLASTIC
PAR0204020969	ELB90 3/8 MPT X 1/4 TU PLASTIC
PAR0204021769	ELB90 1/4 MPT X 3/8 TU PLASTIC
PAR0204021969	ELB90 1/2 MPT X 3/8 TU PLASTIC



KITS DE MANTENIMIENTO

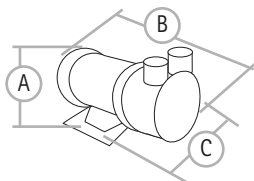
Kit	Ref	Componente	Descripción	Un.
PRO MINI	PARB675220002	PAR33-0117	Prefiltro 10/05	6
		PAR0804743278	Filtro de malla 3/8	1
		PAR2614010473	Anillo tórico Blue HSG 237	2
		PAR2614100278	Anillo tórico filtro de agua de mar 3/8 SQ	2
		PAR0803004773	Filtro de agua 10" L NON	3
		PARB645800001	MCC-1 limpiador alcalino	1
		PARB645800002	MCC-2 limpiador ácido	1
		PARB645800003	Botella para ivernaje	1
		PAR85-0050	Aceite PMP 16 Oz	1
		PAR33-0117	Prefiltro 10/05	6
		PAR33-0118	Prefiltro 10/25	6
		PAR0803004773	Filtro de agua 10"L NON	3
		PAR0421051239-7	Filtro de malla 3/4 Non-metal	1
		PAR2614010473	Anillo tórico Blue HSG 237	2
PARB645800001	MCC-1 limpiador alcalino	1		
PARB645800002	MCC-2 limpiador ácido	1		
PARB645800003	Botella para ivernaje	1		
PAR85-0050	Aceite PMP 16 Oz	1		
AQUA MATIC	PARB675120002	PAR0801063357	Prefiltro 5MIC 32.5 SQ	2
		PAR08020723KD	OWSE 32.5 Sq. Ft	1
		PAR0803004773	Filtro de malla10"L NON	3
		PAR08251950AS	pH 9-3/4 L	1
		PARB646800001	MCC - kit de limpieza MCC-1 + MCC-2	2
		PARB645800003	Botella para ivernaje	1
		PAR85-0050	Aceite PMP 16 Oz	1
		PAR2614015800	Anillo tórico Gauge/Pres Switch 0	3
		PAR33-0118	Elemento Prefiltro 10/25	6
		PAR33-0117	Elemento Prefiltro 10/05	6
W/DUAL PRE-FILTRO ASSY	PARB675120001	PAR0803004773	Elemento Carbono 10" L NON	3
		PARB646800001	MCC - kit de limpieza MCC-1 + MCC-2	2
		PARB645800002	MCC-2 Limpiador ácido	2
		PARB645800003	Botella limpieza almacenaje	1
		PAR08251950AS	Elemento pH 9-3/4 L	1
		PAR85-0050	Aceite PMP 16 Oz	1
		PAR2614015800	Anillo tórico Gauge/Pres Switch 0	3
		PAR33-0117	Prefiltro 10/05	6
AQUA WHISPER PRO	PARB675800002	PAR33-0118	Prefiltro 10/25	6
		PAR0803004773	Filtro de malla 10"L NON	3
		PAR2614010473	Anillo tórico Blue HSG 237	3
		PARB646800001	MCC - kit de limpieza MCC-1 + MCC-2	2
		PARB645800002	MCC-2 limpiador ácido	2
		PARB645800003	Botella para ivernaje	1
		PAR85-0050	Aceite PMP 16 Oz	1
		PAR0801063357	Prefiltro 5MIC 32.5 SQ	2
		PAR08020723KD	OWSE 32.5 Sq. Ft	1
		PAR0803004773	Filtro de malla 10" L NON	3
AQUA MATIC XL AQUA MATIC DUAL PASS	PARB675800003	PARB646800001	MCC - kit de limpieza MCC-1 + MCC-2	2
		PARB645800002	MCC-2 limpiador ácido	2
		PAR85-0050	Aceite PMP 16 Oz	1
		PARB645800003	Botella para ivernaje	1
		PAR0801063357	Prefiltro 5MIC	6
		PAR08020723KD	Separador Aceite-agua	3
		PAR0801133257	Elemento Prefiltro 20MIC	6
		PAR07620310WA-06	Anillo tórico CPF/OWS 32.5 Sq. Ft	4
		PAR2625130172	Sello Booster PMP HP75	1
		PAR85-0050	Bomba aceite	3
		PARB646800001	MCC 1 & 2 Kit limpieza	6
		PARB645800003	Almacenaje químico	3
		PAR0803004773	Filtro carbono	3
		PAR08251950AS	pH Neutralizador Elemento	1
PAR0805823578	Filtro de placton	1		

2

Bombas de agua y grupos de presión

BOMBA AUTOASPIRANTE COMPACTA

- Cuerpo de la bomba de bronce.
- Impulsor de bronce.
- Eje de acero inoxidable.
- Sello mecánico de cerámica, grafito, inox.
- Uso: sentina, contra incendios, diesel, agua de mar.



A ➤

Modelo	Ref	Voltaje	Capacidad	Altura	Potencia	A (mm)	B (mm)	C (mm)	Peso	In-out
A60 DC	TFMTK01AAC611G	24V	19-2 L/min	6-20 m	0,18 kW	110	230	130	7 kg	1/2"-1/2"

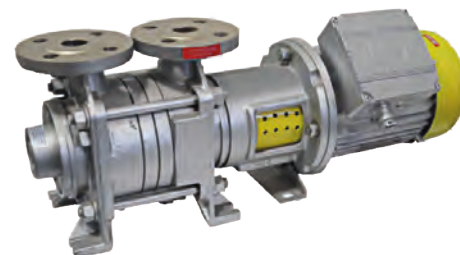
BOMBA DE CANAL LATERAL AUTOASPIRANTE

- Cuerpo de la bomba de bronce.
- Rodete de bronce.
- Eje de acero inoxidable.
- Sello mecánico de cerámica, grafito, inox.
- Uso: sentina, contra incendios, diesel, agua de mar.



TF ➤

Modelo	Ref	Voltaje	Capacidad	Altura	Potencia	A (mm)	B (mm)	C (mm)	Peso	In-out
TF32 DC	TFMTK01ACP2601A1	24V	80-20 L/min	3-19 m	0,5 kW	195	320	145	12 kg	1"-1"

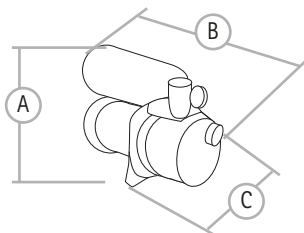


TAM ➤

Modelo	Ref	Voltaje	Capacidad	Altura	Potencia	A (mm)	B (mm)	C (mm)	Peso	In-out
TAM	TFMTK01AAM412	1-230V	205-105 L/min	7-37 m	2,2 kW	280	810	260	80 kg	40-40
400/1 AC	TFMTK01AAM413	3-230/400V								

ELECTROCONTROL WPS

- Cuerpo bomba de acero inoxidable.
- Rodete de techno-polímero.
- Eje de acero inoxidable.
- Uso: sistema de presión de agua.



HYDRO-EC ➤

Modelo	Ref	Voltaje	Capacidad	Altura	Potencia	A (mm)	B (mm)	C (mm)	Peso	In-out
HEC1 DC	TFMTK01ECOCE1IT	24V	45 L/min	2,6 m	0,30 kW	370	440	240	9 kg	1"-1"
HEC2 DC	TFMTK01ECOCE2IT	24V	48 L/min	3,4 m	0,37 kW	370	440	240	10 kg	1"-1"

MULTISERVICIO

- Racores de acero inox.
- Diafragma de neopreno.
- Volumétrico, autocebante, uso intermitente.
- Uso: sentina, líquidos, baldeo, aguas grises y negras, agua marina.

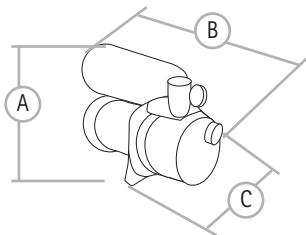


TM ➤

Modelo	Ref	Voltaje	Capacidad	Altura	Potencia	A (mm)	B (mm)	C (mm)	Peso	In-out	Cuerpo bomba
TM 38	TFMY36284	24V	37 L/min	8 m	0,08 kW	190	130	310	4 kg	20-20	Tecno-Polímero
TM 70	TFMY35089	24V	70 L/min	5 m	0,37 kW	380	350	500	22 kg	32-32	Aleación ligera

SISTEMA COMPACTO DE PRESIÓN DE AGUA

HYDRO-A ➤



- Bomba de cuerpo de bronce.
- Rodete de bronce.
- Eje de acero inoxidable.
- Sello mecánico de cerámica, grafito, inox.
- Depósito de agua de acero pintado de 2L con brida en AISI 316.



Modelo	Ref	Voltaje	Capacidad	Altura	Potencia	A (mm)	B (mm)	C (mm)	Peso	In-out	Tank
HA60 DC	TFMTK01E021NG	24V	19 L/min	2 m	0,18 kW	240	300	180	10 kg	1"-1"	2L

HYDRO-AB ➤

- Bomba de cuerpo de bronce.
- Rodete de bronce.
- Eje de acero inoxidable.
- Depósito de agua de acero pintado de 20L con brida en AISI 316.



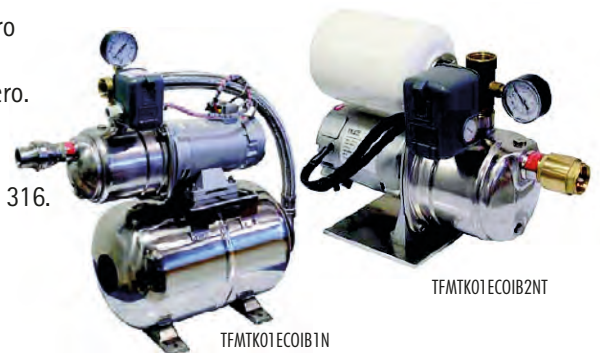
TFMTK01E401B

TFMTK01E104BNT

Modelo	Ref	Voltaje	Capacidad	Altura	Potencia	A (mm)	B (mm)	C (mm)	Peso	In-out	Tank
HAB2 DC	TFMTK01E104BNT	24V	48 L/min	3,4 m	0,37 kW	570	580	280	19 kg	1"-1"	20L
HAB4 DC	TFMTK01E401B	24V	85 L/min	3,4 m	0,75 kW	620	660	280	32 kg	1"-1"	20L

HYDRO-AX ➤

- Bomba de cuerpo de acero inoxidable.
- Rodete de techno-polímero.
- Eje de acero inoxidable.
- Depósito de agua de 20L acero inox con brida AISI 316.



TFMTK01ECOIB1N

TFMTK01ECOIB2NT

Modelo	Ref	Voltaje	Capacidad	Altura	Potencia	A (mm)	B (mm)	C (mm)	Peso	In-out	Tank
HAX1 DC	TFMTK01ECOIB1N	24V	45 L/min	2,6 m	0,30 kW	600	570	280	13 kg	1"-1"	20L
HAX2 DC	TFMTK01ECOIB2NT	24V	48 L/min	3,4 m	0,37 kW	600	570	280	14 kg	1"-1"	20L

TANQUE ACUMULADOR



- Depósito de acero inoxidable o carbono
- Acero pintado
- Brida de acero inoxidable
- Membrana de butilo

Ref	Capacidad	Posición	In
TFM21ALT202	20 L	horizontal	1"
TFM21BLT060	60 L	horizontal	1"

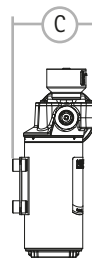
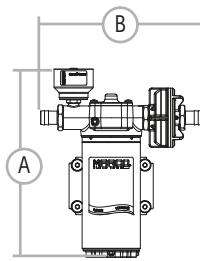


BOMBAS DE PRESIÓN ELECTRÓNICA

MARCO

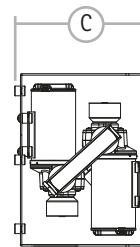
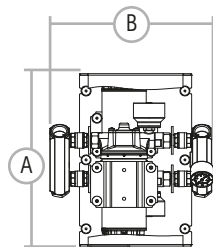
- Velocidad variable del motor proporcional al caudal requerido.
- Presión constante. No requieren acumulador de presión.
- Voltaje universal 12/24V.
- Paro automático en caso de fallo: tanque vacío, sobrecargas y cortocircuitos.
- Aviso del estado de funcionamiento por medio de led luminoso.
- Para agua dulce y salada.

UP >



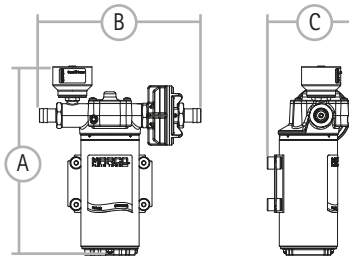
Modelo	Ref	Voltaje	Capacidad	Presión	Altura	Potencia	A (mm)	B (mm)	C (mm)	Peso	In-out
UP2/E	GS20192	12/24 V	10L/min	2 bar	1,5 m	90 W	164	116	81	1,3 kg	3/8"-3/8"
UP3/E	GS20159	12/24 V	15L/min	2,5 bar	1,5 m	150 W	189	186	101	2 kg	3/8"-3/8"
UP6/E	GS20158	12/24 V	26L/min	2,5 bar	1,5 m	180 W	231	221	111	3,7 kg	1/2"-1/2"
UP12/E	GS20193	12/24 V	36L/min	2,5 bar	3 m	360 W	258	221	113	4,9 kg	1/2"-1/2"
UP14/E	GS20194	12/24 V	46L/min	2,5 bar	3 m	400 W	263	225	119	5,2 kg	3/4"-3/4"

UP-DUAL (2 BOMBAS) >



Modelo	REF	Voltaje	Capacidad	Presión	Altura	Potencia	A (mm)	B (mm)	C (mm)	Peso	In-out
UP6/E-DX	GS20301	12/24 V	52L/min	2,5 bar	1,5 m	2 X 180 W	300	285	230	11,1 kg	3/4"-3/4"
UP12/E-DX	GS20302	24 V	72L/min	3,5 bar	3 m	2 X 360 W	300	295	260	15 kg	1"-1"
UP14/E-DX	GS20303	24 V	92L/min	3,5 bar	3 m	2 X 400 W	300	307	260	17 kg	1"-1"

DP >



Modelo	REF	Voltaje	Capacidad	Presión	Altura	Potencia	A (mm)	B (mm)	C (mm)	Peso	In-out
DP3/E	GS20305	12/24 V	14L/min	3 bar	1,5 m	150 W	189	186	101	4,6 kg	3/8"-3/8"
DP9/E	GS20306	12/24 V	12L/min	4,5 bar	1,5 m	180 W	220	193	106	4,6 kg	3/8"-3/8"
DP12/E	GS20307	12/24 V	15L/min	6 bar	3 m	360 W	247	193	109	5,5 kg	3/8"-3/8"

PANEL DE CONTROL PCS >

Panel de control IP67 para bombas electrónicas ON/OFF, reset y control a distancia de las funciones.

REF	
GS20173	80 x 80 x 45 mm

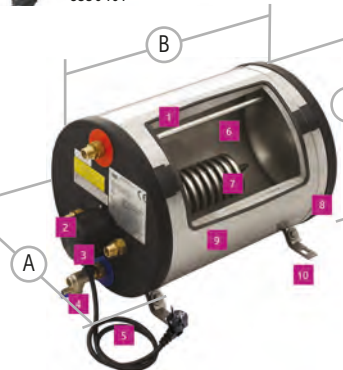
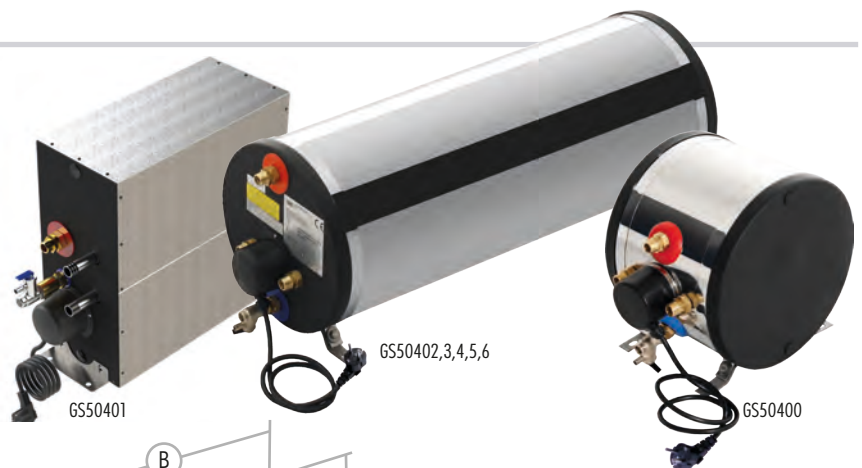


3 Calentadores de agua



ACERO INOX

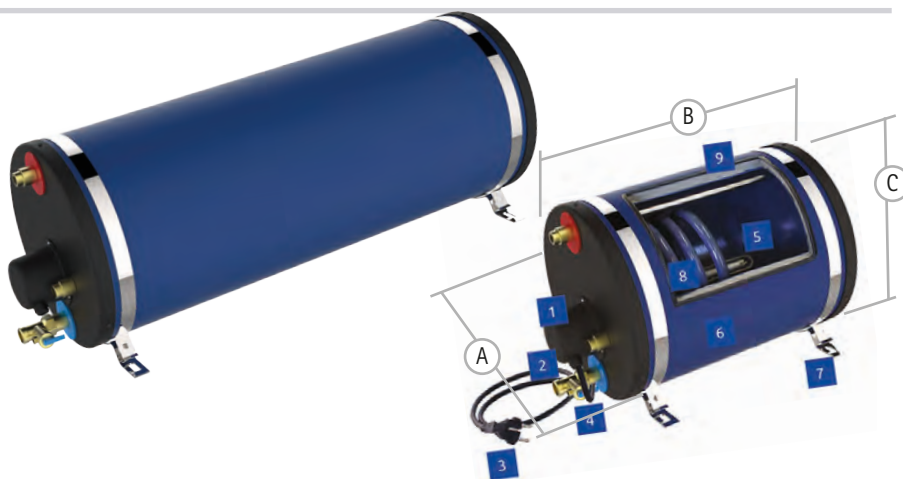
- 1 Aislamiento térmico con poliuretano expandido a células cerradas (exento HFC, CFC, HCFC y HFA).
- 2 Resistencia eléctrica de Incoloy disponible en 500, 800 y 1200 W, permite la producción de agua caliente con el motor parado.
- 3 Termostato regulable y de seguridad.
- 4 Válvula de seguridad y antirretorno.
- 5 Cable de alimentación de serie.
- 6 Tanque de acero inoxidable AISI 316L, con tratamiento anticorrosivo de de-capado y pasivación.
- 7 Intercambiador de calor en acero inox AISI 316L de amplia superficie de intercambio que garantiza una abundante producción de agua caliente sanitaria.
- 8 Revestimiento en aluminio prepintado SIMILINOX.
- 9 Sistema de fijación en inox AISI 304.
- 10 Conexión de descarga.



Ref	Capacidad	Peso neto	Dimensiones (A x B x C) cm	PSI
GS50400	12 L	9,00 kg	25,5 x 38,7 x 32	102 1250 W 230 V 5,4 A
GS50401	20 L	10,00 kg	19 x 51,7 x 42	
GS50402	22 L	10,00 kg	32,2 x 51,5 x 33,4	
GS50403	30 L	11,50 kg	32,2 x 65 x 33,4	
GS50404	45 L	15,00 kg	32,2 x 91 x 33,4	
GS50405	60 L	17,30 kg	32,2 x 109,5 x 33,4	
GS50406	80 L	21,00 kg	32,2 x 130,5 x 33,4	

GAMA EN VITRIFICADO

- 1 Aislamiento térmico con poliuretano expandido a células cerradas (exente HFC, CFC, HCFC y HFA).
- 2 Resistencia eléctrica de Incoloy disponible en 500, 800 y 1200 W, permite la producción de agua caliente con el motor parado.
- 3 Termostato regulable y de seguridad.
- 4 Válvula de seguridad y antirretorno.
- 5 Cable de alimentación de serie.
- 6 Deposito en acero vitrocerámico segundo DIN 4753.
- 7 La amplia superficie de intercambio garantiza una abundante producción de agua caliente sanitaria.
- 8 Revestimiento en aluminio prepintado conveniente para usos marinos.
- 9 Sistema de fijación en acero inox AISI 304.
- 10 Ánodo de magnesio: garantiza la protección contra la corriente galvánica.



Ref	Capacidad	Peso neto	Dimensiones (A x B x C) cm	PSI	Corriente
GS50407	22 L	10,00 kg	32 x 49 x 33,4	102	1250 W 230 V 5,4 A
GS50408	30 L	11,50 kg	32 x 62,5 x 33,4		
GS50409	45 L	15,00 kg	32 x 88,5 x 33,4		
GS50410	60 L	17,30 kg	32 x 107 x 33,4		
GS50411	80 L	20,00 kg	32 x 128 x 33,4		

ACCESORIOS Y RECAMBIOS

ÁNODOS >

Ref	Peso
GS50412 MG 16 x 460-M6x6	0,17 kg
GS50413 MG 16 x 240-M6x6	0,09 kg



VÁLVULA DE SEGURIDAD >

Ref	
GS50415	1/2" tar. 8 ±0.5 bar
GS50416	1/2" tar. 6 ±0.5 bar



TERMOSTATO >

Ref	
GS50420	16A



KIT CONEXIÓN PORTAGOMA >

Ref
GS50421



JUNTA >

Ref	
GS50414	55 x 42 mm sp 2



RESISTENCIA ELÉCTRICA >

Ref	
GS50417	230 V 550 W
GS50418	230 V 850 W
GS50419	230 V 1250 W



KIT MEZCLADOR TERMOSTÁTICO >

Ref
GS50422



4

Mangueras de agua

SEA WATER/SP1 OL >

De goma. Ideal para aspiración de agua del mar. Resistente al calor.



Ref	Ø (mm)	Radio curvatura	Temperatura	Presión	Rotura	Aspiración	Medida
GS35087	25 x 35	150	-30°C - 80°C	10 bar	30 bar	0,9 bar	x m
GS35088	30 x 40	180					
GS35089	35 x 46	210					
GS35090	38 x 49	230					
GS35091	40 x 51	240					
GS35092	45 x 57	270					
GS35093	51 x 64	310					

STEAM/AL >

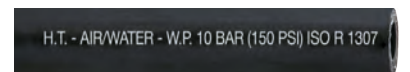
Ideal para agua caliente y mezclas con vapor. Idonea para esterilizaciones a vapor con puntas hasta 164°C.



Ref	Ø (mm)	Radio curvatura	Temperatura	Presión	Rotura	Medida
GS35083	13 x 23	130 mm	-40°C - 120°C	10 bar	30 bar	40 m
GS35084	16 x 26	160 mm				
GS35085	19 x 30	190 mm				
GS35086	25 x 37	250 mm				

AIR/10NL >

De goma ideal para la distribución de agua, fluidos y aire comprimido. Color negro. Resistente a la abrasión y agentes atmosféricos.



ISO R1307



Ref	Ø (mm)	Radio curvatura	Temperatura	Presión	Rotura	Medida
GS35094	8 x 15	50 mm	-30°C - 80°C	10 bar	30 bar	100 m
GS35095	10 x 17	60 mm				100 m
GS35096	12 x 17	70 mm				100 m
GS35097	15 x 21	90 mm				100 m
GS35098	19 x 26	110 mm				50 m
GS35099	20 x 30	120 mm				50 m
GS35100	22 x 30	130 mm				50 m
GS35101	25 x 33	150 mm				50 m

FLEXIBLE ➤ Manguera de polietileno corrugado blanco, extremadamente flexible. No recomendada para utilizar bajo la línea de flotación. Para bombas de achique, viveros, etc.



Ref	Ø (mm)	Medida
TRI120-0586	16	15 m
TRI120-0346	19	15 m
TRI120-1186	29	15 m
TRI120-1146	32	15 m
TRI120-1126	38	15 m

FLEXIBLE ➤ Manguera VAC, de vinilo transparente con refuerzo insertado helicoidal negro. Excelente flexibilidad y resistencia para radios cerrados en bombas de achique, pasacascos, conducciones de agua salada, etc.



Ref	Ø (mm)	Temperatura	Medida
TRI147-0586	16	-12°C - + 60°C	15 m
TRI147-0346	19		
TRI147-1006	25		
TRI147-1186	29		
TRI147-1146	32		
TRI147-1126	38		

RETIN/TR ➤ De PVC transparente, ideal para distribución de agua y líquidos alimentarios reforzada con hilos sintéticos de alta resistencia.

2007/19/EC



Ref	Ø (mm)	Radio curvatura	Temperatura	Presión	Medida
GS35020	8 x 13	65	-10°C - +60°C	15 bar	100 m
GS35021	10 x 15	80		15 bar	100 m
GS35022	12 x 17	95		12 bar	100 m
GS35023	15 x 21	120		10 bar	50 m
GS35024	19 x 26	155		8 bar	50 m
GS35025	22 x 29	175		8 bar	50 m
GS35026	25 x 33	200		8 bar	50 m
GS35027	30 x 38	240		5 bar	50 m
GS35028	38 x 49	305		5 bar	25 m

ALIMPOMP/TR ➤ Tubo en PVC. Idóneo para agua potable y líquidos alimentarios. Transparente con refuerzos de hilo de alta resistencia.

ISO 22241 for ADBLUE



Ref	Ø (mm)	Radio curvatura	Temperatura	Presión	Medida
GS35001	12	25	-10°C- +60°C	8 bar	30 m
GS35002	16	35		8 bar	
GS35003	18	30		6 bar	
GS35004	20	50		7 bar	
GS35005	25	75		5 bar	

ALIMPOMP/F ➤ Manguera de pvc de alambre de acero de calidad alimentaria. Sin ftalatos.

REG. (EU) 10/2011 Class A,B,C,D1



Ref	Ø (mm)	Radio curvatura	Temperatura	Presión	Medida
GS35006	30	90	-10°C- +60°C	5 bar	30 m
GS35007	35	105		4 bar	
GS35008	38	115		4 bar	
GS35009	40	120		4 bar	
GS35010	45	135		4 bar	
GS35011	50	150		4 bar	
GS35012	60	180		4 bar	
GS35013	70	210		3 bar	
GS35014	75	225		3 bar	



HOSEMASTER

Sistema de almacenaje, despliegue y recogida de la manguera de ducha o baldeo.

Se suministra 1 soporte base y 2 soportes laterales listo para montar en cualquier posición a bordo.

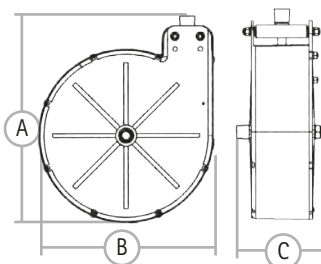
Construido con materiales resistentes al ambiente marino.

Fácil de utilizar; tire de la manguera que necesite, el mecanismo de muelle interno

se bloqueará en la posición deseada. Para recogerla, un pequeño tirón liberará a la manguera y se enrollará en el interior.

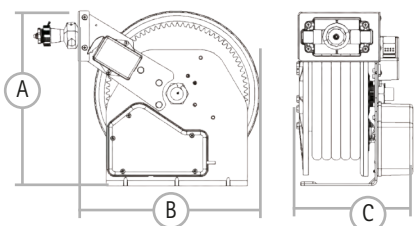
Los modelos Hosemaster LW cuentan con el dispositivo Glendinnings "levelwind" que aseguran que la manguera se cargue en el carrete de manera ordenada permitiendo hasta 100 pies (30 m) de manguera de 1/2" (12 mm) para almacenar en un lugar muy compacto zona.

HOSEMASTER-S >



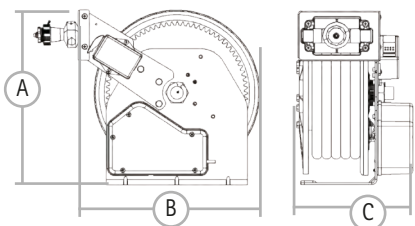
Ref	Largo manguera	Manguera Ø int	Peso	A (mm)	B (mm)	C (mm)
GLE05550-20	6,1 m 20'	12 mm 1/2"	4 kg	292	260	92

HOSEMASTER-M >



Ref	Voltaje	Largo manguera	Manguera Ø int,	Corriente	Peso	Bar	A (mm)	B (mm)	C (mm)
GLE05510-12-35	12 V	10,7 m	12 mm • 1/2"	3A	7,3 kg	10,3	325,4	217,7	337,4
GLE05510-24-35	24 V	10,7 m	12 mm • 1/2"	2A	7,3 kg				
GLE05510-12-50	12 V	15,2 m	12 mm • 1/2"	3A	8,2 kg				
GLE05510-24-50	24 V	15,2 m	12 mm • 1/2"	2A	8,2 kg				
GLE05511-12-35	12 V	10,7 m	15,9 m • 5/8"	3A	8,2 kg				
GLE05511-24-35	24 V	10,7 m	15,9 m • 5/8"	2A	8,2 kg				

HOSEMASTER-LW >



Ref	Voltaje	Largo manguera	Manguera Ø int	Corriente	Peso	Bar	A (mm)	B (mm)	C (mm)
GLE05520-12-75	12 V	22,9 m	15,9 m • 5/8"	3A 4A	12,2 kg	10,3	325,4	341,8	340,6
GLE05520-24-75	24 V	22,9 m	15,9 m • 5/8"	2A 3A	12,2 kg				
GLE05520-12-100	12 V	30,5 m	12 mm • 1/2"	3A 4A	12,2 kg				
GLE05520-24-100	24 V	30,5 m	12 mm • 1/2"	2A 3A	12,2 kg				

Sistema aguas grises

Sanitrit SFA

TFMARINE
Tailoring Fluid Technology

ht
hoses technology

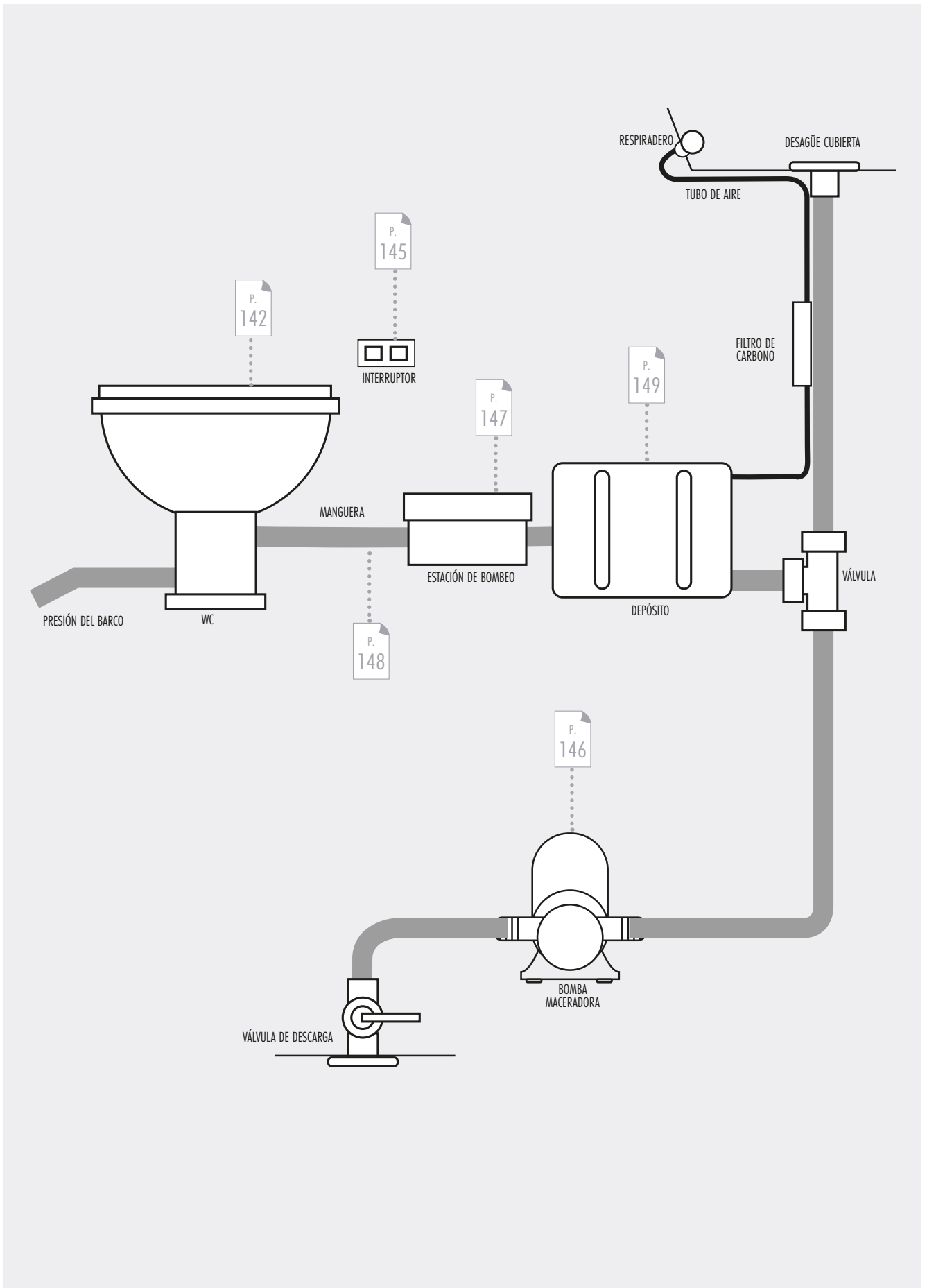
TRIDENT

GOLDENSHIP

- | | | |
|---|------------------------|-----|
| 1 | Inodoros SFA | 142 |
| 2 | Bombas de aguas grises | 146 |
| 3 | Mangueras | 148 |
| 4 | Depósitos | 149 |



Sistema de Aguas grises

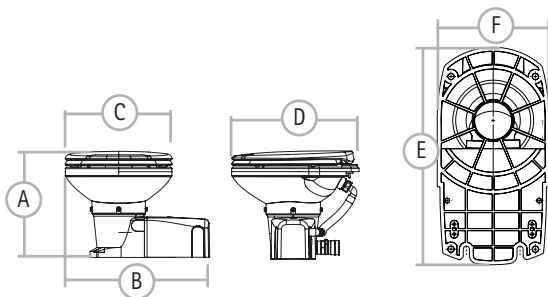


La gama SFA de inodoros marinos eléctricos se ha desarrollado con el objetivo principal de garantizarle la misma comodidad de uso en el agua que en tierra.

GAMA COMPACTA

SANIMARIN MAXLITE+ ➤

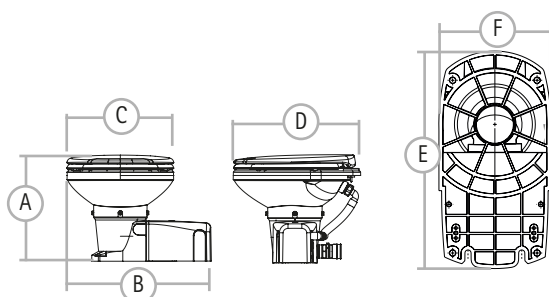
- Sustituye fácilmente un WC de bombeo manual.
- Instalación reversible del motor para instalación a la derecha o la izquierda.
- Giro 360° de la taza.
- Suministro de agua externo (bomba integrada).
- Cierre amortiguado y tapa declipsable.



Ref.	SFASBPLUS12V	SFASBPLUS24V
Altura de evacuación	3 m	
Distancia de evacuación horizontal	30 m	
Válvula antirretorno	Integrada	
Diámetro de salida	38 mm o 25 mm	
Alimentación	12 V	24 V
Potencia del motor	300 W	360 W
Consumo eléctrico por seg.	0,007 Ah	0,004 Ah
Consumo de agua	controlada por el usuario	
Acometida de agua	- Bomba autocebante integrada. - Precaución: No conecte el inodoro a un sistema de agua potable o de agua a presión a bordo.	
Peso	8 kg	
Dimensiones (A x B x C x D) mm (E x F) mm	354 x 399 x 358 x 417 283 x 145	

SANIMARIN MAXLITE+S ➤

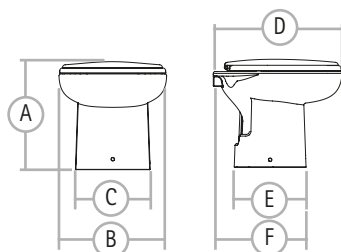
- Conexión al agua presurizada bordo.
- Fácil de usar.
- Giro a 360° de la taza.
- Instalación reversible del motor para instalación a la derecha o izquierda.
- Cierre amortiguado y tapa declipsable.
- Taza inyectada de material ultraligero.
- Válvula solenoide incluida.
- Turbina trituradora inoxidable.



Ref.	SFASNMXSIE12V	SFASNMXSIE24V
Altura de evacuación	3 m	
Distancia de evacuación horizontal	30 m	
Válvula antirretorno	Integrada	
Diámetro de salida	38 mm o 25 mm	
Alimentación	12 V	24 V
Potencia del motor	300 W	360 W
Consumo eléctrico por seg.	0,007 Ah	0,004 Ah
Consumo de agua	controlada por el usuario	
Acometida de agua	agua presurizada a bordo	
Peso	8 kg	
Dimensiones (A x B x C x D) mm (E x F) mm	354 x 399 x 358 x 417 283 x 145	

SANIMARIN 31

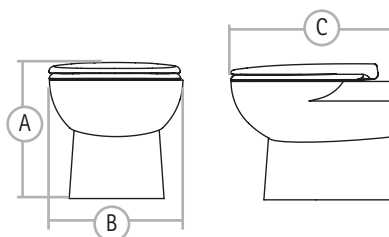
- Instalación sobre brazola.
- Tamaño reducido.
- Conexión al agua presurizada a bordo.
- Fácil de usar.
- Silencioso.
- Cierre amortiguado y tapa declipsable.
- Turbina trituradora inoxidable.



Modelo	31 CONFORT		31 LUXE	
Ref.	SFASN3112VLC	SFASN3124VLC	SFASN3112VCLAV08	SFASN3124VCLAV
Altura de evacuación	3 m			
Distancia de evacuación horizontal	30 m			
Válvula antirretorno	Integrada			
Diámetro de salida	38 mm o 25 mm			
Alimentación	12 V	24 V	12 V	24 V
Potencia del motor	300 W	360 W	300 W	360 W
Consumo eléctrico por seg.	0,007 Ah	0,004 Ah	0,007 Ah	0,004 Ah
Consumo de agua	1,2 L / 2,4 L			
Acometida de agua	agua presurizada a bordo (1,7 bar y 11L/min)			
Peso	17 kg			
Dimensiones (A x B x C x D) mm (E x F) mm	340 x 370 x 250 x 430 240 x 317,5			

SANIMARIN 32

- Instalación sobre brazola.
- Todo el sistema integrado en el pie.
- Línea de fondo vertical.
- Conexión al agua presurizada a bordo.
- Silencioso.
- Cierre amortiguado y tapa declipsable.
- Turbina trituradora inoxidable.



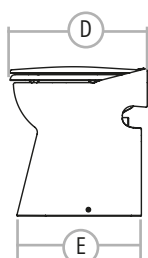
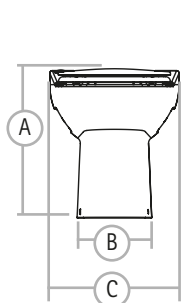
Modelo	32 LUXE
Ref.	SFASN3212VCLAVSFA
Altura de evacuación	3 m
Distancia de evacuación horizontal	30 m
Válvula antirretorno	Integrada
Diámetro de salida	38 mm o 25 mm
Alimentación	12 V
Potencia del motor	300 W
Consumo eléctrico por seg.	0,007 Ah
Consumo de agua	1,2 L / 2,4 L
Acometida de agua	agua presurizada a bordo (1,7 bar y 11 L/min)
Peso	19 kg
Dimensiones (A x B x C) mm	370 x 365 x 430

GAMA SILENCIOSA

Inodoros silenciosos que tienen una altura estándar para que puedan instalarse a nivel del suelo para un confort a bordo, como en casa.

SANIMARIN 43 ➤

- Línea de fondo vertical.
- Puede instalarse a 30 m del depósito de aguas negras.
- Conexión al agua presurizada a bordo.
- Silencioso 52 dB.
- Fácil de usar.
- Cierre amortiguado y tapa declipsale.
- Turbina trituradora inoxidable.

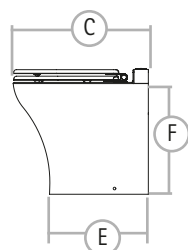
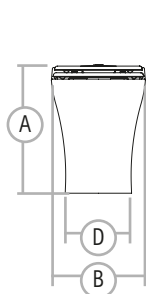


*Consultar gama profesional de 110V ó 220V

Modelo	LUXE	
Ref.	SFASNC43LUXEPG12V	SFASNC43LUXEPG24V
Altura de evacuación	3 m	
Distancia de evacuación horizontal	30 m	
Válvula antirretorno	Integrada	
Diámetro de salida	38 mm o 25 mm	
Alimentación	12 V	24 V
Potencia del motor	300 W	360 W
Consumo eléctrico por seg.	0,007 Ah	0,004 Ah
Consumo de agua	1,2 L / 2,4 L	
Acometida de agua	agua presurizada a bordo (1,7 bar y 11 L/min)	
Peso	23 kg	
Dimensiones (A x B x C) mm	464 x 240 x 415	
(D x E) mm	440 x 400	

SANIMARIN EXCLUSIVE MEDIUM ➤

- Instalación sobre brazola.
- Diseño contemporáneo.
- Línea de fondo vertical.
- Un potente sistema de lavado de 360°.
- Puede instalarse a 30 m del depósito de aguas negras.
- Silencioso 52 dB.



*Consultar gama profesional de 110V ó 220V

Modelo	31 COMFORT		LUXE	
Ref.	SFASN1000559	SFASN1000560	SFASN1000555	SFASN1000556
Altura de evacuación	3 m		3 m	
Distancia de evacuación horizontal	30 m		30 m	
Válvula antirretorno	Integrada		Integrada	
Diámetro de salida	38 mm o 25 mm		38 mm o 25 mm	
Alimentación	12 V	24 V	12 V	24 V
Potencia del motor	300 W	360 W	300 W	360 W
Consumo eléctrico por seg.	0,007 Ah	0,004 Ah	0,007 Ah	0,004 Ah
Consumo de agua	1,2 L / 2,4 L		1,2 L / 2,4 L	
Acometida de agua	agua presurizada a bordo (1,7 bar y 11 L/min)		agua presurizada a bordo (1,7 bar y 11 L/min)	
Peso	26 kg		26 kg	
Dimensiones (A x B x C) mm	480 x 355 x 522		255 x 380 x 430	
(D x E x F) mm	255 x 380 x 430			

RECAMBIOS

TAPA >

Ref	Para inodoros:
SFANP100103	MAXLITE SM31 SM32 EXCLUSIVE SHORT



MOTOR COMPLETO >

Ref	Para inodoros:
SFAMPSBM12V	MAXLITE
SFAMPSBM24V	MAXLITE



Ref	Para inodoros:
SFAMPSN3112VCLAV	SN31, SN32, SN EM--> 12V SN35, SN43
SFAMPSN3124VCLAV	SN31, SN32, SN EM--> 24V SN35, SN43

INTERRUPTORES ELÉCTRICOS

COMFORT >

- Un botón para el aclarado
- Un botón para la evacuación y bombeo

Ref
SFABPLC



BOTÓN COMFORT PLUS >

- Dos ciclos automáticos. 2.4L o 1,2L (ECO).
- Posibilidad de vaciar por completo la taza.

Ref
SFABPB



TECLADO ELÉCTRICO LUXE >

- Luz indicadora de encendido.
- Un ciclo de descarga normal que utiliza 2.4 L de agua.
- Un ciclo de descarga ECO que utiliza 1.2 L de agua.
- Un indicador luminoso TANK que muestra que el depósito de aguas negras está lleno.
- Una tecla EMPTY para vaciar por completo la taza en caso de mares agitadas.



Ref
SFAAC120214

MAXLITE >

- Un botón para el aclarado
- Un botón para la evacuación y bombeo

Ref
SFABPMP



2

Bombas de aguas grises

Imprescindible para instalar una ducha o un lavabo.

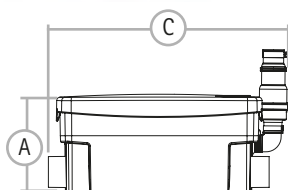
BOMBAS

SANIMARINE PUMP ➤

Sanitrit SFA GROUP

Recupera las aguas grises a bordo.

- Tamaño reducido.
- 2 entradas laterales bajas.
- Sin olor, filtro de carbono integrado.
- Bajo nivel de activación.
- Silencioso 46 dB.
- Reduce el número de válvulas del casco.



Ref.	SFA0200010A	SFA0200020A
Bombas de aguas grises	SN PUMP	
Posibles conexiones	fregadero, ducha, lavabo	
Altura de evacuación	4 m	
Válvula de retención exterior	exterior y extraíble	
Diametro de salida	22 a 32 mm	
Entradas	2 entradas bajas a 40 mm	
Nivel de activación	65 mm	
Temperatura media de las aguas grises	35°C	
Alimentación	12 V	24 V
Caudal, amperaje y potencia	70 L/min, I _{max} =28A, P _{max} =340 W 80 L/min, I _{max} = 28A, P _{max} =360 W	
Peso	3,5kg	
Dimensiones (AxBxC) mm	146 x 166 x 359	



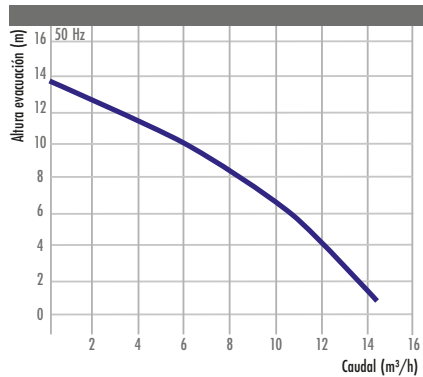
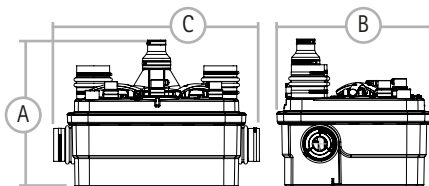
ESTACIÓN DE BOMBEO

SANICUBIC 2 ➤

Sanitrit SFA RECIP IP

Estación de bombeo general destinada a evacuar las aguas residuales de varios cuartos de baños y/o cocinas equipado con aparatos sanitarios de todo tipo: inodoros, urinarios, duchas, bañeras, lavabos, fregaderos, lavadoras, lavavajillas, etc.

- Instalación sencilla, se puede instalar directamente al suelo.
- Sistema de arranque automático.
- Los motores trabajan de manera inteligente: alternándose o en dúo.
- Evita que se desprenden olores.
- Incluye un panel de vigilancia que indica que motor está funcionando, si el aparato está bajo tensión o si hay algún problema con un motor.



Modelo	SANICUBIC 2 CLASSIC
Ref.	SFA04000002
Voltaje	230 V
Frecuencia	50-60 Hz
Potencia absorbida	1500 W
Potencia motor	1050 W
Índice de protección	IP68
Hmt máx.	13 m
Caudal máx.	15 m³/h
Ø de entrada	40, 50, 100, 110 mm
Ø de evacuación	50 mm
Ø de ventilación	
Volumen total	45 L
Volumen útil	17,5 L
Nivel de alarma	210 mm
Temperatura máxima del líquido bombeado	70°C
Peso	35 kg
Dimensiones (A x B x C) mm	490 x 516 x 687

BOMBA MACERADORA AUTOASPIRANTE

TFMARINE
Tailoring Fluid Technology

- Bomba de cuerpo-bronce.
- Acero inoxidable a tornillo.
- Estator-bunan nbr
- Sello mecánico-cerámico - grafito - NBR.
- Uso: aguas negras y grises.



Modelo	Ref	Voltaje	Capacidad (L/min)	Altura	Potencia	H (mm)	D (mm)	W (mm)	Peso	In-out
MBS40 DC	TFMTK01GMV341G	24V	45-25	5-30 m	0,33 kW	175	430	145	17 kg	1"-1"
MBS40 AC	TFMTK01GMV342G	1-230V	45-25	5-35m	0,55 kW	210	450	155	16 kg	1"-1"
	TFMTK01GMV343G	230-400V 3 Fases								

* Consultar para otros voltajes, fases y frecuencias

3

Mangueras

MANGUERA VAC ➤

- Vinilo blanco con refuerzo insertado helicoidal de PVC.
- Especialmente indicada para conducciones de agua potable y sanitarios.
- De gran resistencia.
- No retiene olores.



Ref	Ø (mm)	Temperatura	Rollo
TRI148-0586	16	-12°C - +60°C	15 m
TRI148-1006	25		
TRI148-1186	29		
TRI148-1146	32		
TRI148-1126	38		

SANIPOMP/W ➤

- Tubo de goma flexible y robusto.
- Limita la propagación de los olores.
- Refuerzos metálicos incorporados.



Ref	Ø (mm)	Temperatura	Radio curvatura (mm)	Rollo	Presión	Aspiración
GS35102	16	-30°C ~ +80°C	65	30,5 m	7 bar	0,9 bar
GS35103	19		75			
GS35104	25		100			
GS35105	38		150			

SANIPOMP/HT ➤

- Tubo de goma flexible y robusto.
- Limita la propagación de los olores.
- Refuerzos metálicos incorporados.



Ref	Ø (mm)	Temperatura	Radio curvatura (mm)	Rollo	Presión	Aspiración
GS35106	16	-10°C ~ +60°C	60	30 m	7 bar	0,8 bar
GS35107	20		100		7 bar	
GS35108	25		110		7 bar	
GS35109	38		180		6 bar	

SANIPOM/EXTRA ➤

- Tubo de goma extremadamente flexible y robusto. Antiolor.
- Superficie interna lisa y antiadherente.
- Resistente a la formación de la flora bacteriana.
- Resistente a la abrasión, detergentes, agua del mar, ozono y otros agentes marinos.



CE, FDA, ISO 8099



Ref	Ø (mm)	Temperatura	Radio curvatura (mm)	Rollo	Presión	Rotura
GS35068	16 x 26	-40°C - +120°C	35	40 m	7 bar	21 bar
GS35069	19 x 29		40			
GS35070	25 x 35		50			
GS35121	30 x 40		60			
GS35071	38 x 48		80			
GS35072	40 x 50		80			
GS35122	51 x 61		100			

ALIMPOMP/SAN ➤

- Tubo en PVC blanco extremadamente flexible, con refuerzo de alambre de acero. Especial para inodoros.



Ref	Ø (mm)	Temperatura	Radio curvatura (mm)	Rollo	Presión	Rotura
GS35015	16	-15°C - +60°C	35	30 m	6 bar	0,8 bar
GS35016	20		50		5 bar	
GS35017	25		75		5 bar	
GS35018	38		115		4 bar	
GS35019	40		135		4 bar	

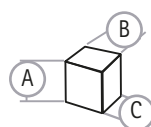
4

Depósitos

DEPÓSITOS CON BOMBA

- Fabricado en polietileno color azul.
- Bomba maceradora incorporada.
- Provisto de tapa de registro y roscas hembra para adaptar las entradas y ventilación.
- Puede instalarse un sensor para indicador de nivel especial.

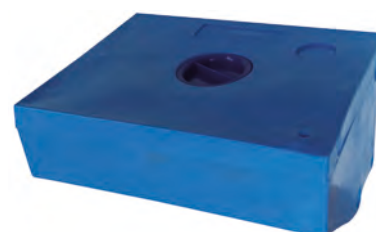
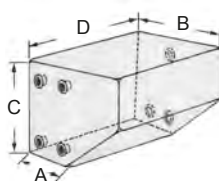
ISO 8099



Ref	Capacidad	Voltaje	Medidas (A x B x C) cm
GS50046	56	12 V	45 x 40 x 35
GS50039	56	24 V	45 x 40 x 35

DEPÓSITOS

- Fabricado en polietileno color azul.
- Provisto de tapa de registro y roscas hembras para adaptar las bombas extractoras tipo manual o maceradoras eléctricas, (4 rácores de 1 1/2" y 4 rácores de 3/4").
- Puede instalarse un sensor para indicador de nivel especial.

GS50042
GS50043
GS50044GS50040
GS50041
GS50045

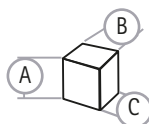
Ref	Capacidad (l)	A (cm)	B (cm)	C (cm)	D (cm)
GS50040	50	22	43	29	55
GS50041	75	22	43	29	80
GS50045	100	22	43	29	105
GS50042	47	40	40	26	48
GS50043	78	40	40	30	70
GS50044	130	50	50	30	88

ISO 8099



- Fabricado en polietileno de alta densidad, color negro.
- Con rácores adaptadores de entrada y salida rectos o 90° para Ø de 35-50-60 mm.
- Se adapta a todas las bombas manuales y/o eléctricas.

ISO 8099



Ref	Capacidad (l)	A (cm)	C (cm)	B (cm)
GS50047	40	33	33	50
GS50048	50	33	33	60
GS50049	60	33	33	70

Sistema entorno de motor

CEN TEK
MARINE

RECMAR®



DELTA-T
SYSTEMS

MARCO



GLENDINNING

RACOR

1	Sistema de escape	151
2	Ventilación salas de máquinas	156
3	Bombas de hidrocarburos	157
4	Mandos Glendinning	158
5	Filtros de gasoil	164

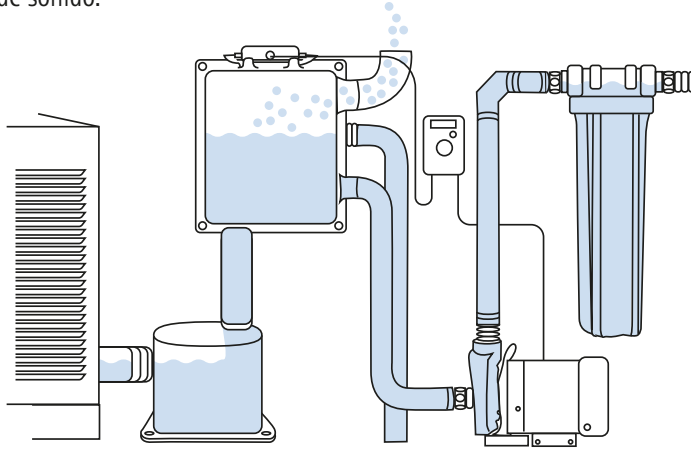


1

Sistema de escape

CEN TEK ofrece todo tipo de soluciones en productos plásticos reforzados con fibra de vidrio para los sistemas de escape.

El personal de ingeniería de Centek tiene más de 80 años de experiencia en innovación y diseño de sistemas de escape marinos. Los ingenieros de Centek trabajan con constructores de embarcaciones, arquitectos marinos e ingenieros de todo el mundo para ayudarles a determinar el sistema adecuado, al tiempo que brindan un sistema que ofrece un rendimiento óptimo del motor y el mejor nivel y calidad de sonido.



CERTIFICADOS

LLOYD'S	Tipo aprobado por Lloyd's Register (todos los productos)
ABYC	American Boat & Yacht Council (excede las pautas para sistemas de escape húmedos)
ISO	Organización Internacional de Normalización

SELECCIÓN DE PRODUCTO

¿Por qué utilizar plásticos reforzados con fibra de vidrio para fabricar silenciadores marinos húmedos?

- El FRP no se corroerá ni deteriorará cuando se exponga a gases de gasolina o diesel mezclados con agua salada o dulce.
- Se eliminan la electrólisis y las soldaduras en acero inoxidable, que a menudo provocan fallas prematuras.
- La resistencia a temperaturas más altas no dará como resultado la deformación o el derretimiento que a menudo se observa en algunos silenciadores de caucho o plástico.
- El silenciador adecuado para cualquier embarcación debe determinarse respondiendo las siguientes preguntas básicas:

UBICACIÓN DEL MOTOR ➤

Los motores ubicados en o por debajo de la línea de agua cargada (LWL) requieren algún tipo de silenciador de elevación (Vernalift™). Los motores ubicados en la popa o en el medio del barco y por encima del LWL pueden utilizar un silenciador de la familia Vernaltone™.

TAMAÑO DEL SISTEMA DE ESCAPE (DIÁMETRO) ➤

Los motores más grandes con mayor potencia requieren sistemas de escape de mayor diámetro y más espacio. El silenciador (muffler) y la tubería, la manguera y los accesorios que lo acompañan deben ser lo suficientemente grandes para transportar el agua y los gases de enfriamiento a través del sistema sin crear una contrapresión que supere las recomendaciones del fabricante del motor.

REDUCCIÓN DE RUIDO ➤

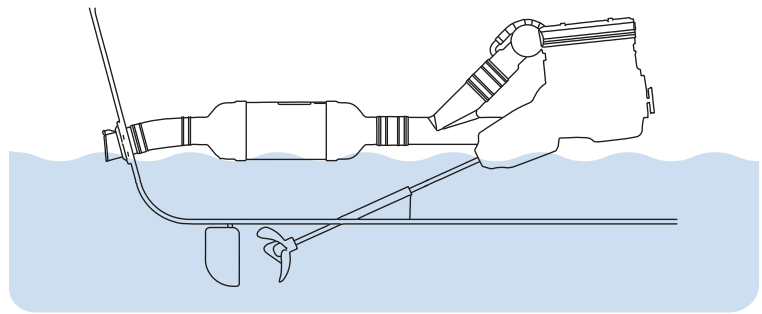
Los silenciadores (mufflers) más grandes normalmente brindan un mejor silenciamiento que los silenciadores pequeños. Las limitaciones de espacio para las instalaciones a menudo determinarán el tamaño y el tipo de silenciador que se puede usar.

El tamaño del sistema de escape y la contrapresión permitida por el fabricante del motor. Los requisitos de contrapresión varían mucho entre los fabricantes de motores. Pongase en contacto con nosotros para analizar su aplicación específica. (La tabla es solo una recomendación general.)

CV (HP) MOTOR	salidas de escape	CV (HP) MOTOR	salidas de escape
0 - 10 "	1.5" - 2"	501 - 550	8" - 10"
11 - 25	1.75" - 3"	551 - 675	8" - 12"
26 - 50	2" - 4"	676 - 925	10" - 12"
51 - 75	2.5" - 4"	926 - 1200	12" - 14"
76 - 100	3" - 4.5"	1,201 - 1,750	12" - 16"
101 - 125	3.5" - 5"	1,756 - 2,300	14" - 18"
126 - 150	3.5" - 6"	2,301 - 2,700	18" - 20"
151 - 200	4" - 6"	2,701 - 3,500	18" - 24"
201 - 225	4" - 8"	3,501 - 6,000	24" - 26"
226 - 350	5" - 8"	> 6,000	consultar
351 - 500	6" - 10"		

SILENCIADORES DE ESCAPE

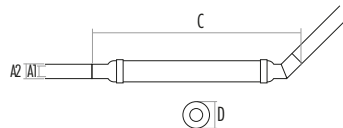
El silenciador de escape Vernatone™ es el silenciador marino original enfriado por agua de FRP. La familia de silenciadores en línea Vernatone tiene cientos de variaciones en longitud, anchura, altura, entradas y salidas. Estos silenciadores también varían en tamaño, lo que influye en el rendimiento acústico.



VERNA SKI >



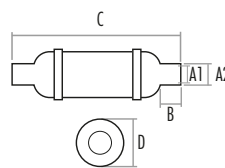
aplicación	barcos de planeo
tipo de combustible	gasolina
línea de flotación	encima
rango de ruido	15-18 DB



Ref	A	C	D
CEN1000216	3" 76 mm	43" 1,092 mm	4,38" 111 mm
CEN1000265	4" 102 mm	44" 1,018 mm	4,38" 111 mm

VERNATONE ROUND >

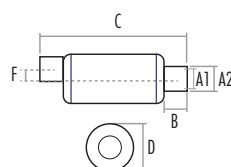
aplicación	motores interiores
tipo de combustible	GASOLINA/DIESEL
línea de flotación	encima
rango de ruido	15-18 DB



Ref	A	B	C	D
CEN1000103	2,5" 64mm	3" 76mm	21,62" 549mm	5,58" 142mm
CEN1000104W	3" 76mm	3,5" 89mm	25,84" 656mm	7,07" 180mm
CEN1000106W	4" 102mm	3,5" 89mm	33,69" 856mm	9,06" 230mm
CEN1000108W	5" 127mm	4,4" 112mm	38,75" 984mm	11" 279mm
CEN1000112	6" 152mm	5" 127mm	31,43" 798mm	12,20" 310mm
CEN1000120	8" 203mm	6" 152mm	39,62" 1,006mm	16,21" 412mm

VERNATONE MKII ROUND >

aplicación	motores interiores
tipo de combustible	Gasolina/Diesel
línea de flotación	encima
rango de ruido	22-28 DB



Ref	A1	A2	B	C	D	F
CEN1400003	2" 51 mm	2" 51mm	2.50" 64 mm	16" 406 mm	6.38" 162 mm	1.85" 47 mm
CEN1400015	3.00" 76 mm	3" 76 mm	3" 76 mm	19" 483 mm	8.38" 213 mm	2.38" 60 mm
CEN1400017	4" 102 mm	4" 102 mm	4" 102 mm	25.38" 645 mm	10.04" 255 mm	2.66" 68 mm
CEN1400006	5" 127 mm	5" 127 mm	5" 127 mm	31.50" 800 mm	10.04" 255 mm	2.16" 55 mm
CEN1400007	6" 152 mm	6" 152 mm	6" 152 mm	38" 965 mm	12.50" 318 mm	2.84" 72 mm
CEN1400008	8" 203 mm	8" 203 mm	8" 203 mm	50.50" 1,283 mm	16.25" 413 mm	3.72" 94mm

COLECTOR (MUFFLER)

El COLECTOR (MUFFLER) Vernalift™ se diseñó originalmente para pequeños motores auxiliares de propulsión instalados cerca o debajo de la línea de flotación en veleros. La familia Vernalift™ se expandió para incluir motores nuevos y más grandes.

DIAGRAMA DE INSTALACIÓN DEBAJO LÍNEA FLOTACIÓN

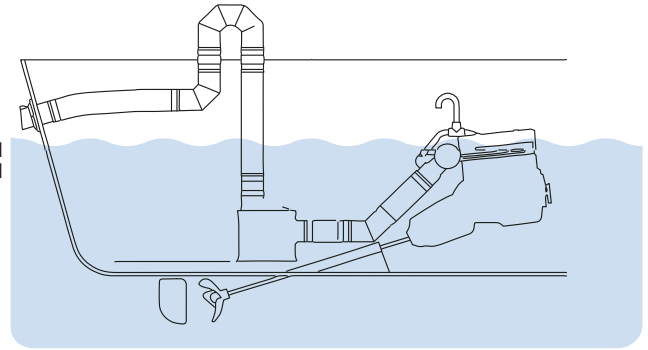
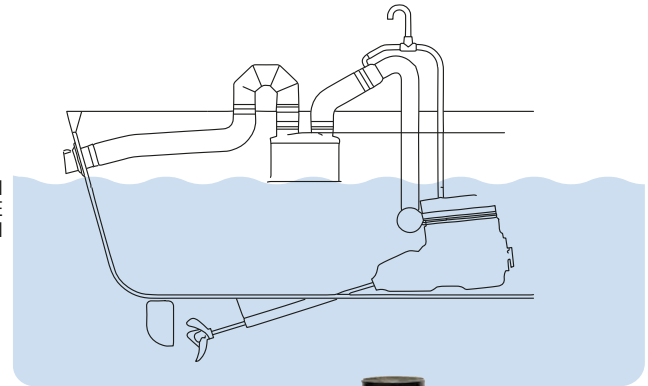
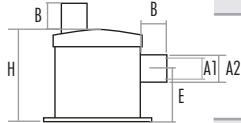
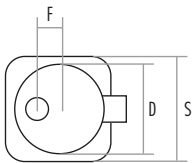


DIAGRAMA DE INSTALACIÓN ENCIMA LÍNEA DE FLOTACIÓN



VERNALIFT >

aplicación	motores interiores, veleros y Generadores
tipo de combustible	Gasolina/Diesel
línea de flotación	encima o debajo
rango de ruido	22-28 DB



Ref	A1	A2	B	D	E	F	H	S
CEN1500071W	1.50" 38 mm	1.50" 38mm	2.50" 64 mm	8.36" 212 mm	4.68" 119 mm	2" 51 mm	8" 203 mm	9" 229 mm
CEN1500020W	1.63" 41 mm	1.63" 41 mm	2.50" 64 mm	8.36" 212 mm	4.68" 119 mm	2" 51 mm	8" 203 mm	9" 229 mm
CEN1500263W	1.88" 48 mm	1.88" 48 mm	2" 51 mm	6.38" 162 mm	5.81" 148 mm	1.50" 38 mm	9" 229 mm	7" 179 mm
CEN1500026W	2" 51 mm	2" 51 mm	2.50" 64 mm	8.36" 212 mm	4.68" 119 mm	2" 51 mm	8" 203 mm	9" 229 mm
CEN1500032W	2.50" 64 mm	2.50" 64 mm	2.50" 64 mm	10.04" 255 mm	6.50" 165 mm	2.50" 64 mm	10.16" 258 mm	10.50" 267 mm
CEN1500034W	3" 76 mm	3" 76 mm	3" 76 mm	10.04" 255 mm	6.50" 165 mm	2.50" 64 mm	10.16" 258 mm	10.5" 267 mm
CEN1500087W	3.50" 89 mm	3.50" 89 mm	3.50" 89 mm	12.34" 313 mm	7.75" 197 mm	2.75" 70 mm	12" 305 mm	13" 330 mm
CEN1500088W	4" 102 mm	4" 102 mm	4" 102 mm	12.34" 313 mm	7.50" 191 mm	2.75" 70 mm	12" 305 mm	13" 330 mm
CEN1500091	5" 127 mm	5" 127 mm	5" 127 mm	12.34" 313 mm	6" 152 mm	2.75" 70 mm	12" 305 mm	13" 330 mm
CEN1500092	6" 152 mm	6" 152 mm	5" 127 mm	16.17" 411 mm	8.75" 222 mm	4" 102 mm	16" 406 mm	17" 432 mm
CEN1500094	8" 203 mm	8" 203 mm	6" 152 mm	18.50" 470 mm	10.50" 267 mm	3" 76 mm	18" 457 mm	19" 483 mm

MARLIN SERIES >



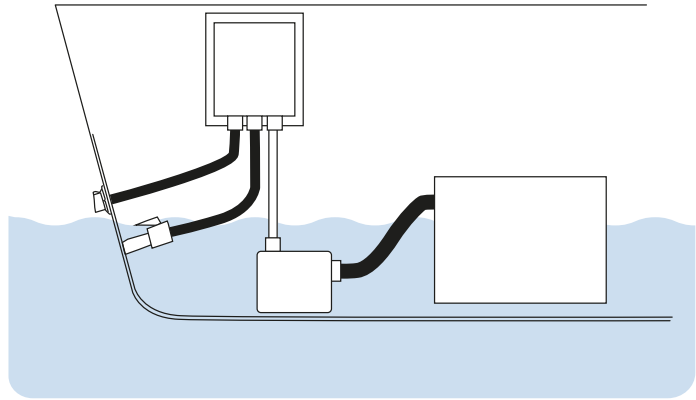
aplicación	Sportfishers/Space Restraints
tipo de combustible	Gas/Diesel
línea de flotación	Above Only
rango de ruido	Good 15-18 DB

Ref	INLET AND OUTLET	Largo	Ø
CEN1090005	5" 127 mm	45.5" 1156 mm	8.38" 213 mm
CEN1090006	6" 152 mm	49.5" 1257 mm	8.3" 213 mm
CEN1090008	8" 203 mm	65.5" 1664 mm	10.38" 264 mm

SEPARADOR DE GASES

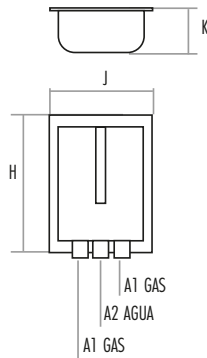
El Gen-Sep™ se usa junto con un silenciador Vernalift™ en grupos electrógenos. El drenaje de agua del Gen-Sep™ se puede ubicar debajo de la línea de flotación para eliminar las irritantes salpicaduras de agua durante los amarres nocturnos. debe utilizarse conjuntamente con un producto VERNALIFT

DIAGRAMA DE INSTALACIÓN DEBAJO LÍNEA FLOTACIÓN



GEN-SEP >

aplicación	generadores
tipo de combustible	gasolina/DIESEL
línea de flotación	encima
rango de ruido	25-30 DB



Ref	ØA1	ØA2	H	J	K
CEN1020150	1,5" 3 mm	1,25" 32 mm	15,63" 397 mm	12,38" 31 mm	5,38" 137 mm
CEN1020162	1,62" 41 mm	1,25" 32 mm	15,63" 397 mm	12,38" 31 mm	5,03" 128 mm
CEN1020200	2" 51 mm	1,5" 3 mm	15,63" 397 mm	12,38" 31 mm	5,38" 137 mm
CEN1020250	2,5" 64 mm	1,5" 3 mm	20,5" 521 mm	17,5" 445 mm	7" 178 mm
CEN1020300	3" 76 mm	1,5" 3 mm	20,5" 521 mm	17,5" 445 mm	7,19" 183 mm
CEN1020350	3,5" 89 mm	2" 51 mm	27" 686 mm	23,50" 597 mm	9" 229 mm
CEN1020400	4" 102 mm	2,5" 64 mm	27" 686 mm	23,5" 597 mm	9,19" 233 mm

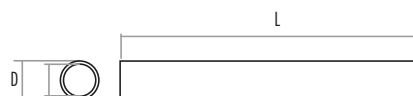
TUBOS DE ESCAPE

VERNATUBE >

Vernatube es un tubo de escape de alta temperatura resistente a la corrosión diseñado específicamente para minimizar las restricciones de flujo de agua de enfriamiento y gas de escape. Centek utiliza el Vernatube ignífugo para fabricar muchos de los componentes básicos utilizados en nuestro sistema de escape marino húmedo sistemas.

Vernatube supera los valores para la clase de materiales designados como "autoextinguibles" según ASTM-D-635, UL94V-0 y US Navy/USCG MIL-R-7575.

Además, los diámetros exteriores precisos facilitan las conexiones perfectas entre las secciones de la tubería y las juntas o mangueras flexibles.

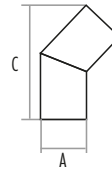


Ref	D	WALL	PESO lbs X ft	L
CEN11005255	1" 25 mm	0.104" 2.6 mm	0.03	60" 1524 mm
CEN110052110	1.50" 38 mm	0.105" 2.7 mm	0.40	120" 3048 mm
CEN110052310	1.75" 44 mm	0.112" 2.8 mm	0.40	120" 3048 mm
CEN110051210	2.00" 51 mm	0.125" 3.2 mm	0.50	120" 3048 mm
CEN110050110	2.5" 64 mm	0.128" 3.3 mm	0.7	120" 3048 mm
CEN110050310	3.50" 89 mm	0.135" 3.4 mm	1.00	120" 3048 mm
CEN110050410	4" 102 mm	0.138" 3.5 mm	1.30	120" 3048 mm
CEN110050610	5" 127 mm	0.144" 3.6 mm	1.70	120" 3048 mm

CODOS DE ESCAPE

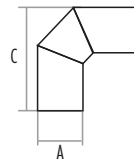
Los accesorios de los sistemas de escape están hechos de la misma fibra de vidrio y resinas ignífugas que se utilizan para producir Vernatube™. Los accesorios son livianos, fuertes, resistentes a la corrosión y duraderos. Los accesorios son fáciles de instalar y los diámetros exteriores son compatibles con caucho marino aprobado

45° CODOS ➤



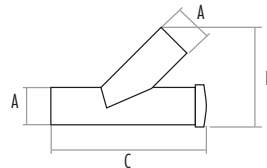
Ref	A	C
CEN1200217	1,5" 38 mm	6" 152 mm
CEN1200192	2" 51 mm	6,75" 171 mm
CEN1200215W	2,5" 64 mm	7,75" 197 mm
CEN1200109W	3" 76 mm	8,5" 216 mm
CEN1200111W	3,5" 89 mm	10,25" 260 mm
CEN1200112	4" 102 mm	10,25" 260 mm
CEN1200113	5" 127 mm	13,63" 346 mm
CEN1200114	6" 152 mm	15,38" 391 mm
CEN1200216	8" 203 mm	19,31" 490 mm

90° CODOS ➤



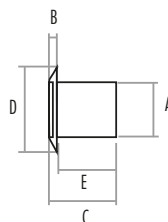
Ref	A	C
CEN1200202	1,5" 38 mm	5,13" 130 mm
CEN1200200	2" 51 mm	5,75" 146 mm
CEN1200195	2,5" 64 mm	6,38" 162 mm
CEN1200171	3" 76 mm	7,5" 191 mm
CEN1200189W	3,5" 89 mm	9" 229 mm
CEN1200157	4" 102 mm	9,38" 238 mm
CEN1200175	5" 127 mm	12,25" 311 mm
CEN1200162	6" 152 mm	14" 356 mm
CEN1200197	8" 203 mm	18,12" 460 mm

Y ➤



Ref	A	C	H
CEN1200442	3" 76 mm	14,19" 360 mm	8,3" 211 mm
CEN1200362	4" 102 mm	18" 457 mm	11,07" 281 mm
CEN1200364	5" 127 mm	21,50" 546 mm	13,5" 343 mm
CEN1200365	6" 152 mm	25" 635 mm	15,9" 404 mm
CEN1200366	8" 203 mm	32" 813 mm	20,75" 527 mm

SALIDAS CASCO ESCAPE



Ref	A	B	C	D	E
CEN1200302	2" 51 mm	0,44" 11 mm	3,19" 81 mm	3,50" 89 mm	2,75" 70 mm
CEN1200287	3" 6 mm	0,63" 16 mm	3,63" 92 mm	4,88" 124 mm	3" 76 mm
CEN1200324	4" 102 mm	0,63" 16 mm	5,13" 130 mm	6" 152 mm	4,50" 114 mm
CEN1200337	5" 127 mm	0,75" 19 mm	6,38" 162 mm	7,50" 191 mm	5,63" 143 mm

2

Ventilación sala de máquinas

Los equipos DeltaT, ventiladores y soplantes marinos, eliminadores de humedad, compuertas cortafuegos, controles inteligentes y ganchos de descarga han sido diseñados específicamente para resistir el duro entorno marino.

Consulte para instalaciones personalizadas bajo demanda.



Ventiladores axiales AC



Ventiladores axiales DC



Ventiladores centrifugales AC



Ventiladores centrifugales DC



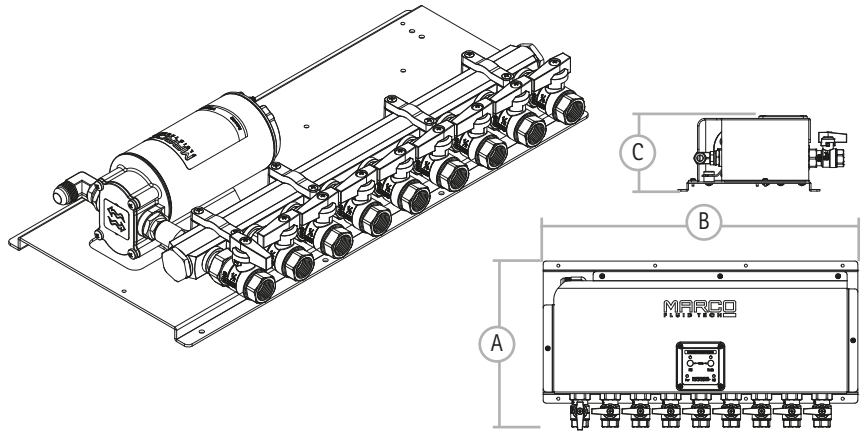
Cortafuegos



Dumper

BOMBAS ELÉCTRICAS OCS

- Bomba de engranajes con colector de válvulas.
- Para el trasvase de gasoil, agua, aceites...
- Cuerpo de bomba de latón.
- Engranajes de bronce y eje de acero inox.
- Filtro incorporado.
- Autoaspirante hasta 1,5 m.
- Motor de imanes permanentes con escobillas.
- Protección IP55.
- Funcionamiento reversible (permite vaciado y llenado).
- Autoadaptable según viscosidad / temperatura / velocidad.



Modelo	Ref	Válvulas	Voltaje	Capacidad	Presión	Altura	Potencia	A (mm)	B (mm)	C (mm)	Peso	In-out
OCS3/E	GS20164	3	12/24 V	10L/min	2 bar	1,5 m	120 W	264	215	114	4,4 kg	1/2"-1/2"
OCS5/E	GS20300	5	12/24 V	10L/min	2 bar	1,5 m	120 W	279	370	124	6,5 kg	1/2"-1/2"
OCS6/E	GS20304	6	12/24 V	10L/min	2 bar	1,5 m	180 W	279	370	124	8 kg	1/2"-1/2"
OCS9/E	GS20308	9	12/24 V	10L/min	2 bar	1,5 m	180 W	279	520	124	10 kg	1/2"-1/2"
OCS9/E	GS20309	9	100-240 V	10L/min	2 bar	1,5 m	180 W	279	520	124	10,8 kg	1/2"-1/2"

4

Mandos Glendinning

KITS DE MANDO ELECTRÓNICO

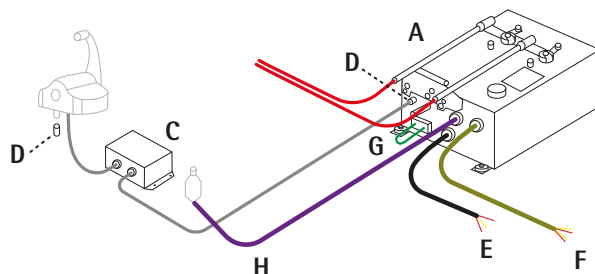
Reemplaza y mejora el funcionamiento de los mandos mecánicos tradicionales, permitiendo un control más preciso y suave de las maniobras.

Se suministran en kits completos con todos los componentes para sustituir de modo sencillo los mandos tradicionales, listos para instalar y operar.

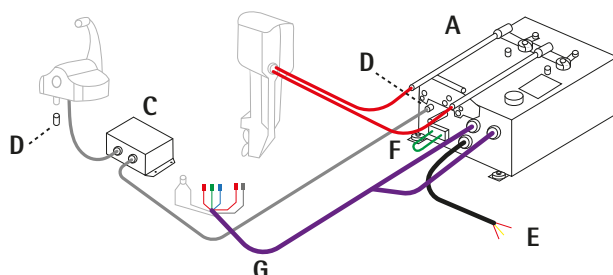
- Sistema de conexión CANbus.
- Alimentación estandar 12V (24V Bajo demanda).
- Hasta 6 puestos de control.
- Sincronización de r.p.m. en ambos motores.
- Posibilidad de aumentar y reducir las revoluciones del motor mediante ligeras pulsaciones de los botones de control.
- Puede incorporar mandos de control remoto mediante conexión «CANbus».
- Memoria de diagnósticos de avisos y alarmas.



1 MOTOR INTRABORDA ➤

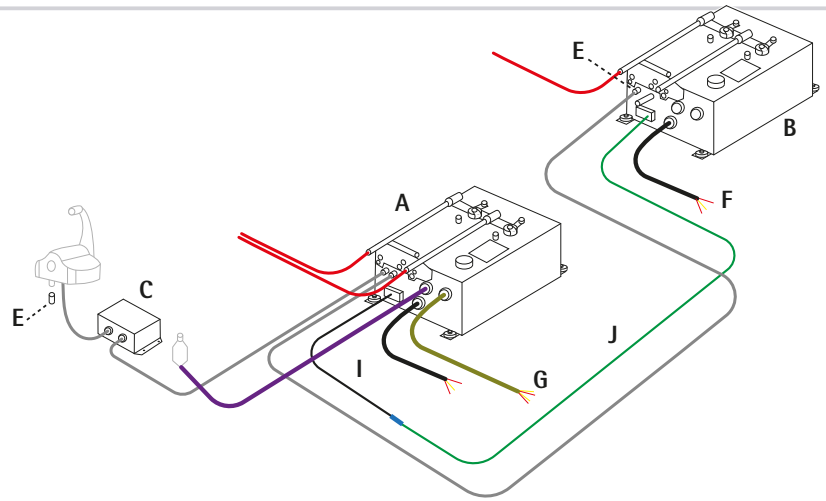


Ref		Ref. contenido Kit		Ud.	
12V	GLESA2A-1E-INBD12	A	GLE11314-12-TMG-S	Actuador SA2 12V	x1
24V	GLESA2A-1E-INBD24	A	GLE11314-24-TMG-S	Actuador SA2 24V	x1
		D	GLE11600-TRF	Resistencia terminal BUS	x2
		E	GLE11601-01	Cable alimentación DC - actuador 9 m	x1
		F	GLE11602-03	Cable Start Interlock 9 m	x1
		G	GLE11603-02IGN-SGL	Cable encendido «jumper»	x1
		H	GLE11603-02IGN-40	cable encendido	x1
		C	GLE11315-TMGSG	CP MODULO	x1

1 MOTOR INTRA/FUERABORDA
CON TRIM ➤

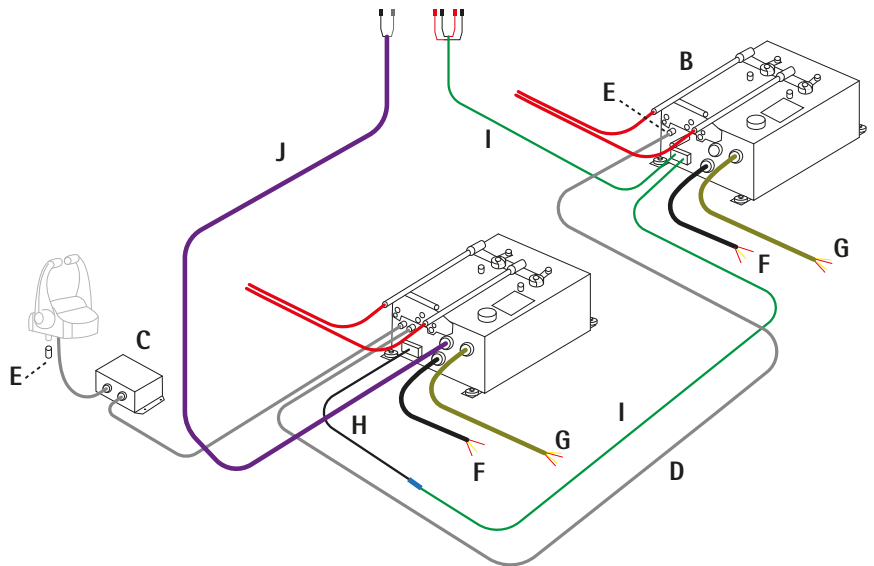
Ref		Ref. contenido Kit		Ud.	
12V	GLESA2A-1E-TR12	A	GLE11314-12-TMG-S	Actuador SA2 12V	x1
24V	GLESA2A-1E-TR24	A	GLE11314-24-TMG-S	Actuador SA2 24V	x1
		D	GLE11600-TRF	Resistencia terminal BUS	x2
		E	GLE11601-01	Cable alimentación DC - actuador 9 m	x1
		F	GLE11603-04IGN-SGL	Cable encendido «jumper»	x1
		G	GLE11611-10IGN-20	Cable trim, encendido, start interlock	x1
		C	GLE11315-TMGSG	CP MODULO	x1

1 MOTOR INTRABORDA CON TROLL ➤



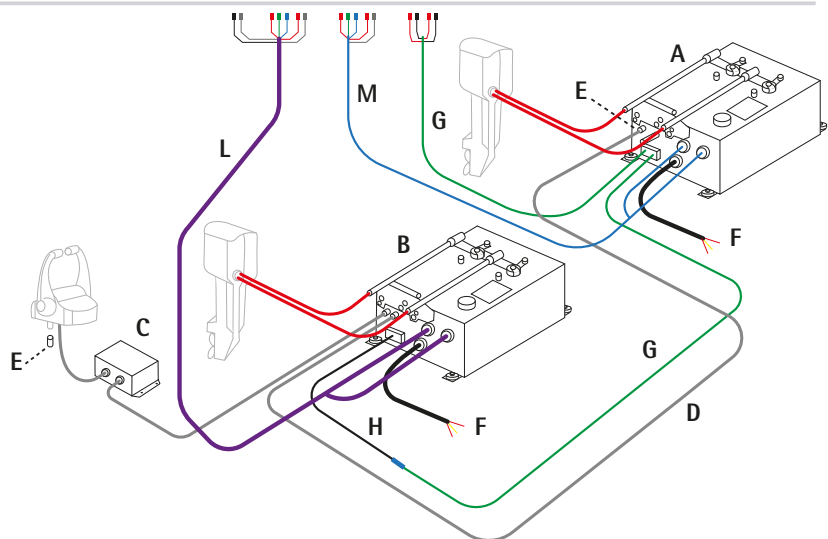
Ref		Ref. contenido Kit		Ud.	
12V	GLESA2A-1E-INTL12	A	GLE11314-12-TMG-S	Actuador SA2 12V	x 1
24V	GLESA2A-1E-INTL24	A	GLE11314-24-TMG-S	Actuador SA2 24V	x 1
		B	GLE11314-12-TROLL	Actuador troll 12V	x 1
		B	GLE11314-24-TROLL	Actuador troll 24V	x 1
		D	GLE11600-02-20	Cable canbus	x2
		E	GLE11600-TRF	Resistencia terminal bus	x2
		F	GLE11601-01	Cable alimentación dc - actuador 9 m	x2
		G	GLE11602-03	Cable start interlock 9 m	x1
		I	GLE11603-02IGN-SGL	Cable encendido «jumper»	x1
		H	GLE11603-02IGN-40	Cable encendido	x1
		J	GLE11603-02-TROLL	Cable troll	x1
		C	GLE11315-TMGTRLSG	Cp modulo	x1

2 MOTORES INTRABORDA ➤



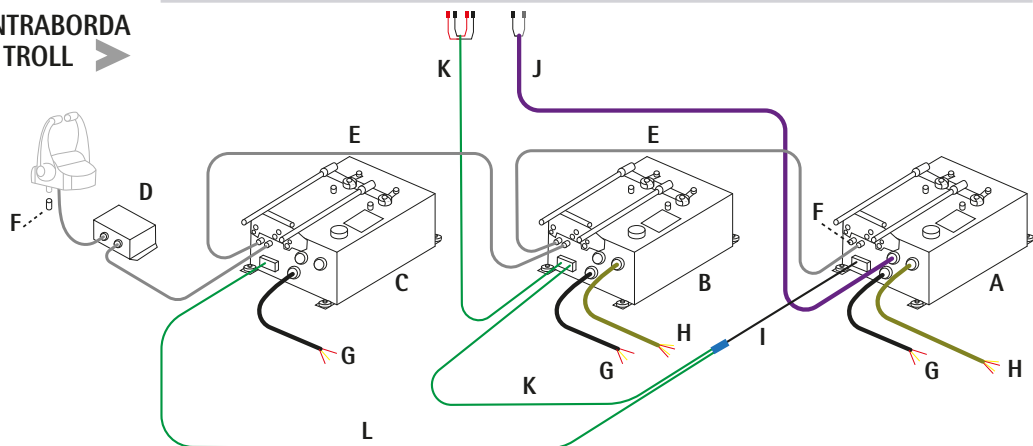
Ref		Ref. contenido Kit		Ud.	
12V	GLESA2A-2E-INBD12	A	GLE11314-12-TMG-S	Actuador SA2 12V	x1
24V	GLESA2A-2E-INBD24	A	GLE11314-24-TMG-S	Actuador SA2 24V	x1
		B	GLE11314-12-TMG-P	Actuador SA2 BABOR 12v	x1
		B	GLE11314-24-TMG-P	Actuador SA2 BABOR 24v	x1
		D	GLE11600-02-20	Cable canbus	x1
		E	GLE11600-TRF	Resistencia terminal bus	x2
		F	GLE11601-01	Cable alimentación dc - actuador 9 m	x2
		G	GLE11602-03	Cable start interlock 9 m	x2
		H	GLE11603-02IGN-S	Cable encendido «jumper»	x1
		J	GLE11603-02IGN-40	Cable encendido	x1
		I	GLE11603-02-P	Cable tach	x1
		C	GLE11315-TMG	Cp modulo	x1

2 MOTORES INTRA/FUERABORDA CON TRIM >



Ref	Ref. contenido Kit	Ud.
12V GLESA2A-2E-TR12	A GLE11314-12-TMG-S Actuator SA2 12V	x1
24V GLESA2A-2E-TR24	A GLE11314-24-TMG-S Actuator SA2 24V	x1
	B GLE11314-12-TMG-P Actuator SA2 BABOR 12v	x1
	B GLE11314-24-TMG-P Actuator SA2 BABOR 24v	x1
	D GLE11600-02-20 Cable canbus	x1
	E GLE11600-TRF Resistencia terminal bus	x2
	F GLE11601-01 Cable alimentación dc - actuador 9 m	x2
	G GLE11603-04-S Cable tach	x1
	H GLE11603-04IGN-P Cable encendido ign	x1
	L GLE11611-10IGN-20 Cable ign/trim	x1
	M GLE11611-10-20 Cable trim start interlock	x1
	C GLE11315-TMGTRM CP MODULO	x1

2 MOTORES INTRABORDA CON TROLL >

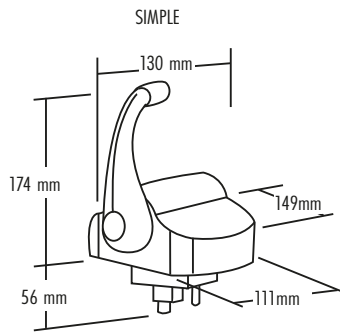
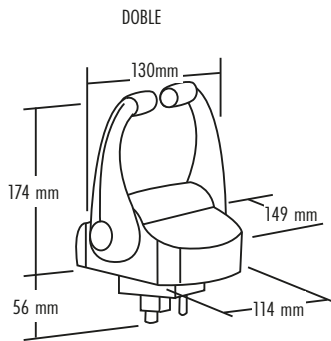


Ref	Ref. contenido Kit	Ud.
12V GLESA2A-2E-INTL12	A GLE11314-12-TMG-S Actuator SA2 12V	x1
24V GLESA2A-2E-INTL24	A GLE11314-24-TMG-S Actuator SA2 24V	x1
	B GLE11314-12-TMG-P Actuator SA2 BABOR 12v	x1
	B GLE11314-24-TMG-P Actuator SA2 BABOR 24v	x1
	C GLE11314-12-TROLL Actuator troll 12v	x1
	C GLE11314-24-TROLL Actuator troll 24v	x1
	E GLE11600-02-20 Cable canbus	x2
	F GLE11600-TRF Resistencia terminal bus	x2
	G GLE11601-01 Cable alimentación dc - actuador 9 m	x3
	H GLE11602-03 Cable start interlock 9 m	x2
	I GLE11603-02IGN-S Cable encendido «jumper»	x1
	J GLE11603-02IGN-40 Cable encendido	x1
	K GLE11603-02-P Cable tach	x1
	L GLE11603-02-TROLL Cable troll	x1
	D GLE11315-TMGTRL CP MODULO	x1

MANDOS ELECTRÓNICOS

PROGRADE >

Los mandos de control de la serie CH2001 ProGrade ofrecen el mismo diseño atemporal y los mismos materiales de alta calidad que los anteriores controles Glenning CH2001 Classic, pero ahora cuentan con tecnología e interfaces líderes en la industria que los hacen aptos para su uso incluso en las peores condiciones ambientales. Montaje superior en consola.



GLE11419-SGIN-S4B



GLE11419-TWIN-4B

CONFIGURACIONES DEL TECLADO



2 BOTONES



4 BOTONES



6 BOTONES

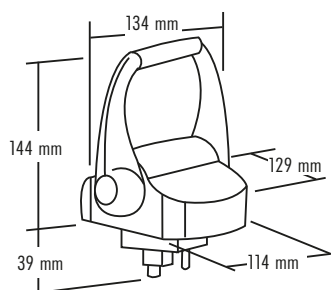
Ref.	MANDOS	TECLADO	TRIM	MOTOR
GLE11419-SGIN-S2B	SIMPLE	2		INTRABORDA
GLE11419-SGIN-S4B	SIMPLE	4		INTRABORDA
GLE11419-TWIN-2B	DOBLE	2		INTRABORDA
GLE11419-TWIN-4B	DOBLE	4		INTRABORDA
GLE11419-SGTR-P2B	SIMPLE	2	✓	INTRA/FUERABORDA
GLE11419-TWTR-6B	DOBLE	6	✓	INTRA/FUERABORDA

GENESYS >

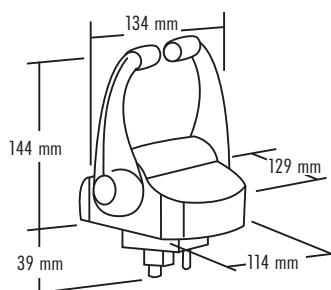
El mando de lujo de la serie CH2001 ProGrade empieza aquí. Con un diseño elegante y moderno, Genesys ofrece la última tecnología y se encapsula en uno de los espacios más compactos del mercado. Montaje superior en consola.



SIMPLE



DOBLE



Ref.	MANDOS	TRIM	TROLL	MOTOR
GLE11420-SGIN-UC	SIMPLE			INTRABORDA
GLE11420-SGIN-UTC	SIMPLE		✓	INTRABORDA
GLE11420-TWIN-C	DOBLE			INTRABORDA
GLE11420-TWIN-TC	DOBLE		✓	INTRABORDA
GLE11420-SGTR-UC	SIMPLE	✓		INTRA/FUERABORDA
GLE11420-TWTR-C	DOBLE	✓		INTRA/FUERABORDA



JOYSTICK ➤

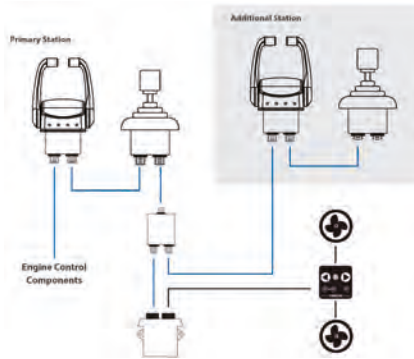
El ProPilot es un accesorio opcional que se puede añadir a la mayoría de los sistemas de control Glendinning existentes y nuevos, en barcos con propulsión interna y propulsores de proa / popa.

Un teclado de control proporciona la capacidad de controlar los propulsores directamente sin la necesidad de un panel separado.

Compatible con las siguientes configuraciones de motor / accionamiento:

- Reguladores de motor mecánicos o controlados electrónicamente.
- Válvulas trolling mecánicas o eléctricamente controladas (opcional).
- Transmisiones mecánicas o desplazadas eléctricamente.

Solicite el formulario de aplicación.



Ref.
GLE11450-JSGB

ELIJA SU CONFIGURACIÓN

Motor		SIMPLE INTRABORDA	SIMPLE CON TRIM INTRA/FUERABORDA	SIMPLE CON TROLL INTRABORDA	DOBLE INTRABORDA	DOBLE CON TRIM INTR/FUERABORDA	DOBLE CON TROLL INTRABORDA
KIT	12V	GLESA2A-1E-INBD12	GLESA2A-1E-TR12	GLESA2A-1E-INTL12	GLESA2A-2E-INBD12	GLESA2A-2E-TR12	GLESA2A-2E-INTL12
Voltaje	24V	GLESA2A-1E-INBD24	GLESA2A-1E-TR24	GLESA2A-1E-INTL24	GLESA2A-2E-INBD24	GLESA2A-2E-TR24	GLESA2A-2E-INTL24
MANDO	PROGRADE CHROME	GLE11419-SGIN-S2B	GLE11419-SGTR-S2B	GLE11419-SGIN-S4B	GLE11419-TWIN-2B	GLE11419-TWTR-6B	GLE11419-TWIN-4B
	GENESYS CHROME	GLE11420-SGIN-UC	GLE11420-SGTR-UC	GLE11420-SGIN-UTC	GLE11420-TWIN-C	GLE11420-TWTR-C	GLE11420-TWIN-TC
CABLE (necesita 1 x estación)	10ft [3m]	GLE11600-02-10					
	20ft [6.1m]	GLE11600-02-20					
	40ft [12.2m]	GLE11600-02-40					
	60ft [18.3m]	GLE11600-02-60					
	80ft [24.4m]	GLE11600-02-80					
	120ft [36.6m]	GLE11600-02-120					

5 Filtros de gasoil

FILTROS CON CAZOLETA **RACOR**



Ref	Flujo	Elemento	Rosca cabeza	Peso	Caída de presión	Presión máx.	Altura máx.	A (mm)	B (mm)	C (mm)
RAC500MA30	227 l/h 60 gph	2010	1/4-18 NPTF	2 kg	0.61 PSI 0.04 bar	15 PSI 1 bar	102 mm	292	147	122
RAC900VMA30	340 l/h 90 gph	2010		4,9 kg	0.30 PSI 0.021 bar		127 mm	432	152	178
RAC900MA30	341 l/h 90 gph	2040		3 kg	0.34 PSI 0.02 bar		127 mm	432	152	178
REC1000VMA30	681 l/h 180 gph	2010		5,6 kg	0.43 PSI 0.03 bar		254 mm	557	220	200
RAC1000MA30	681 l/h 180 gph	2020		5 kg	0.49 PSI 0.03 bar		254 mm	559	152	178
RAC75/500MAX	454 l/h 120 gph	2010		7,7 kg	0.70 PSI 0.05 bar		102 mm	292	368	241
RAC75/1000MA30	681 / 1363 l/h 180 / 360 gph	2020		13,6 kg	3.70 PSI 0.25 bar		254 mm	559	476	279

ELEMENTOS DE RECAMBIO ➤

Ref. para 500	Ref. para 900	Ref. para 1000	Micras	Color
RAC2010SM-OR	RAC2040SM-OR	RAC2020SM-OR	2	Marrón
RAC2010TM-OR	RAC2040TM-OR	RAC2020TM-OR	10	Azul
RAC2010PM-OR	RAC2040PM-OR	RAC2020PM-OR	30	Rojo

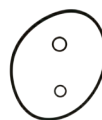
S: SECUNDARIO
 T: PRIMARIO O SECUNDARIO/FINAL
 P: PRIMARIO

RACOR



Ref. para 500	Ref. para 900	Ref. para 1000	Micras
REC3581760	REC889419	REC889422	30

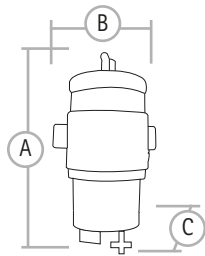
RECMAR



FILTROS DECANTACIÓN



- Instalación vacuómetro
- Instalación presión
- Tipo de drenaje: sello positivo



Ref	Flujo	Elemento	Cazaoleta transparente	Opción Sensor de agua	Caída de presión	Presión máx.	Entrada	A (mm)	B (mm)	C (mm)	Peso	Bomba de cebado	Nº. tomas
RAC120AS	57 l/h 15 gph	RACR12	✓	✓	0.15 PSI 0.01 bar	7 PSI	3/8" NPT	165	81	81	0,59 kg	✗	4
RAC230R2	114 l/h 30 gph	RACR20	✓	✓	0.31 PSI 0.02 bar	30 PSI		229	102	102	0,90 kg	✓	3
RAC245R2	170 l/h 45 gph	RACR25	✓	✓	0.61 PSI 0.04 bar	30 PSI		267	102	102	1 kg	✓	3
RAC460R2	227 l/h 60 gph	RACR60	✓	✓	0.39 PSI 0.03 bar	30 PSI		279	114	121	1,3 kg	✓	4
RAC490R2	341 l/h 90 gph	RACR90	✓	✓	0.95 PSI 0.06 bar	30 PSI		300	114	121	1,4 kg	✓	4

ELEMENTOS DE RECAMBIO >



Ref.	Micras
RACR11T	10



S: SECUNDARIO
T: PRIMARIO O SECUNDARIO/FINAL
P: PRIMARIO

Ref.	Micras
RACR12S	2
RACR12T	10
RACR12P	30



Ref.	Micras
RACR20S	2
RACR20T	10
RACR20P	30



Ref.	Micras
RACR24S	2
RACR24T	10
RACR24P	30



Ref.	Micras
RACR25S	2
RACR25T	10
RACR25P	30



Ref.	Micras
RACR26S	2
RACR26T	10
RACR26P	30



Ref.	Micras
RACR60S	2
RACR60T	10
RACR60P	30



Ref.	Micras
RACR90S	2
RACR90T	10
RACR90P	30



Ref.	Micras
RACR120SM	2
RACR120TM	10
RACR120P	30



RÁCORES Y ACCESORIOS

RÁCORES >

Ref.	Rosca	Manguera	Filtros
RAC913-O10-H10	7/8" - 14	5/8" = 16 mm	900 / 1000MA30
RAC913-O10-H8	7/8" - 14	1/2" = 13 mm	900 / 1000MA30
RAC913-O8-H6	3/4" - 16	3/8" = 10 mm	500MA30



RACOR

Ref.	Rosca exterior	Rosca interior	Filtros
RAC1/2F-1/2M	7/8"	1/2"	900 / 1000
RAC3/8F-3/8M	3/4"	3/8"	500



RACOR

Ref.	Rosca exterior
RAC3DO82158	1/2"



RACOR

Ref.	Rosca	Manguera
GS31166	1/4"	5/16" = 7,9 mm
GS31155	3/8"	3/8" = 9,5 mm
GS31156	3/8"	5/16" = 7,9 mm



Ref.	Rosca	Manguera	Filtros
RAC1/2x16	1/2"	16 mm	Racor: 500, 900, 1000
RAC1/2X18	1/2"	18 mm	
RAC1/2X20	1/2"	20 mm	
RAC3/8X10	3/8"	10 mm	
RAC3/8X12	3/8"	12 mm	
RAC3/8X14	3/8"	14 mm	



RACOR

Ref.	Rosca	Manguera
BRA125-3/16x1/4	1/4"	3/16"
BRA125-1/4x1/2	1/2"	1/4"
BRA125-5/16x3/8	3/8"	5/16"
BRA125-3/8x3/8	3/8"	3/8"
BRA125-3/8x1/2	1/2"	3/8"
BRA125-1/2x3/8	3/8"	1/2"
BRA125-1/2x1/2	1/2"	1/2"
BRA125-1/2x3/4	3/4"	1/2"
BRA125-5/8x3/8	3/8"	5/8"
BRA125-5/8x1/2	1/2"	5/8"
BRA125-5/8x3/4	3/4"	5/8"
BRA125-3/4x1/2	1/2"	3/4"
BRA125-3/4x3/4	3/4"	3/4"
BRA125-1x3/4	3/4"	1"



VÁLVULA DRENAJE AGUA >

Ref.
RACRK19492UL



RACOR

SENSOR DE AGUA ➤

Ref.
RECRK21069



RACOR

RELOJ SENSOR DE AGUA ➤

Ref.
RACRK20726



RACOR

LLAVE PARA CAZOLETA ➤

Ref.
RACRK22628



RACOR

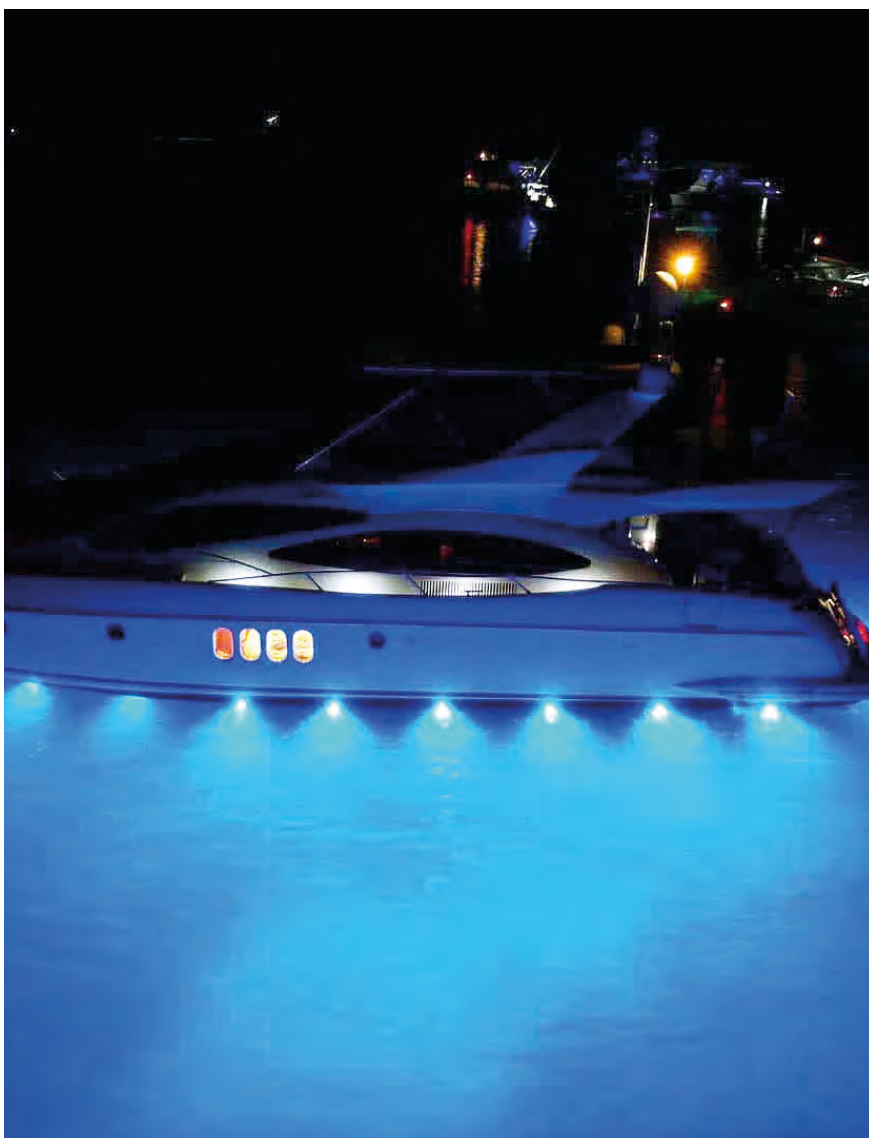
Sistema de iluminación

1	Módulo de control digital	169
2	Cubierta / interior	170
3	Sala de máquinas	173
4	Luces subacuáticas	174
5	Cortesía	175



Nuestras luces lumitec están diseñadas con un conocimiento profundo de la aplicación y el entorno de uso de cada luz.

- Gama innovadora.
- Gran rendimiento.
- Confiabilidad excepcional.
- Calidad insuperable.



ICONOS DE FUNCIONES

Temporizador activado	TTP	Línea de alimentación activada	PLI	3 años de garantía	3	Modo de color cíclico		Opera en seco. Puede operar fuera del agua sin daño	
Compatible con interruptor DIMMER de terceras partes	3PD	Clasificación de producto PROTEGIDO contra INGRESO	IP	RGBW espectro de color		Luces estrambóticas o flashes		Modo cambio de color	
COLOR MATCH garantizado entre todas las luces	CM	Conforme al estándar EUROPEO	CE	DIMMER interno. TTP sin controlador externo		Protección de ignición		2 Cables	-V+

1

Módulo de control digital

POCO 3.0

Control de iluminación a bordo a través de un MFD compatible o un dispositivo inteligente conectado y un módulo de control simple y fácil de instalar.

POCO es un sistema de integración que permite el control de las luces sumergibles y otras desde su multifunción, facilitando y simplificando su uso e instalación. También se puede tener control desde su móvil, con una APP gratuita de Lumitec.

Poco requiere luces habilitadas para PLI para total funcionalidad. Sin embargo, POCO permitirá funciones limitadas en luces conectadas que no sean PLI o Lumitec (solo encendido / apagado y atenuación).

POCO es compatible con las marcas de MFD más comunes y hay muchas más en desarrollo.



Ref.	Descripción	Canales	Voltaje	Amp
LUM101599	POCO módulo de control de luces digital	4	10-30 V	10 A X4

Módulos de expansión PICO

Los módulos de expansión PICO están diseñados para expandir las capacidades del sistema de control de iluminación digital POCO:

Pico C4: proporciona control POCO o TTP o accesorios de iluminación RGB o RGBW de terceros. Esto significa que todo, desde los altavoces iluminados hasta los portavasos, se puede controlar a través del sistema POCO. En embarcaciones que no están equipadas con los sistemas POCO, el PICO C4 proporciona control del color y la intensidad a través de cualquier interruptor de encendido / apagado normal, utilizando el protocolo TTP probado en campo de Lumitec.

Pico S8: proporciona la capacidad de asignar comandos de conmutador virtual de POCO a conmutadores mecánicos físicos (8 max).



Ref.	Descripción	Voltaje	Max Amp
LUM101609	PICO C-4 módulo	10-30 V	2,5 A
LUM101684	PICO S-8 módulo	10-30 V	0,1 A

Compatibilidad

GARMIN[™]

Serie 8400, 8600 o posterior

Raymarine

Axiom, Axiom Pro, Axiom XL

SIMRAD

NSO EVO3, EVO2
NSS EVO3, GO

B&G

Zeus3 Glass Helm,
Zeus3, Vulcan

LOWRANCE

HDS Live, HDS Carbon

2

Cubierta / interior

CAPRERA2 ➤



REF.	Acabado	Material	Color	CRI	CCT	Voltaje	12V	24V	Lumes	Medidas (mm)
LUM101102	Blanco	Metálico anticorrosivo	Dimerizable blanca/azul	70	5000	10-30 V	1,3 A	600 mA	1000	114 x 65.5
LUM101103	Blanco		Dimerizable blanca/roja							
LUM101217	Negro		Dimerizable blanca/azul							
LUM101218	Negro		Dimerizable blanca/roja							

BARRA DE LUZ RAZOR ➤



REF.	Acabado	Haz	Voltaje	CRI	CCT	12V	24V	Lumes	Medidas
LUM101586	Blanco	Flood	10-30V	70	5000	9A	4,2A	10000	468.52 x 41.85 x 92 mm
LUM101587	Blanco	Spot	10-30V	70	5000	9A	4,2A	10000	468.52 x 41.85 x 92 mm

MAXILLUME H60 (TRUNNION MOUNT) ➤



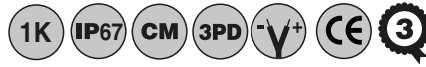
REF.	Acabado	Material	Haz	Voltaje	CRI	CCT	12V	24V	Lumes	Medidas (mm)
LUM101334	Blanco	Metálico anticorrosivo	Blanco	10-30V	70	5000	5A	2,5A	6000	181 x 80 x 66
LUM101335	Negro		dimerizable							

MAXILLUME H120 (TRUNNION MOUNT) ➤



REF.	Acabado	Material	Haz	Voltaje	CRI	CCT	12V	24V	Lumes	Medidas (mm)
LUM101346	Blanco	Metálico anticorrosivo	Blanco	10-30V	70	5000	10A	5A	12000	203 x 153 x 85
LUM101347	Negro		dimerizable							

OCTANE ►



REF.	Acabado	Material	Haz	Voltaje	CRI	CCT	12V	24V	Lumes	Medidas (mm)
LUM101330	Mate	Aluminio 6061-T6	Blanco no dimerizable	10-30V	5000	70	1,3A	600mA	1000	Ø 61 x 76 x 70
LUM101331	Negro									

GAI 2 ►



REF.	Acabado	Material	Haz	Voltaje	CRI	CCT	12V	24V	Lumes	Medidas (mm)
LUM111809	Mate	Plástico	Blanco cálido dimerizable (Hi CRI)	10-30V	3000	90	480mA	260mA	250	Ø 38 x 64
LUM111810	Blanco									

PERIMETER ►



REF.	Acabado	Material	Haz	Voltaje	CRI	CCT	12V	24V	Lumes	Medidas (mm)
LUM101475	Blanco	PVC	Blanco NO dimerizable	10-30V	5000	70	1,3A	600mA	1000	162 x 45 x 38

ZEPHYR ►



REF.	Acabado	Material	Haz	Voltaje	CRI	CCT	12V	24V	Lumes	Medidas (mm)
LUM101325	Mate/blanco	PVC	Blanco	10-30 V	5000	70	1,3 A	600 mA	1000	Ø 70 x 51
LUM101326	Mate/negro									

RAIL 2 ►



MOD	REF.	Acabado	Haz	Voltaje	CRI	CCT	12V	24V	Lumes	Medidas
RAIL2	LUM101242	Mate	Blanca cálida dimerizable	10-30V	3000	80	1,3A	600mA	800	298 x 28 x 15 mm
MINI RAIL 2	LUM101078	Mate	Blanca dimerizable 3PD	10-30V	5000	70	360mA	180mA	145	150 x 28 x 15mm
	LUM101241	Mate	Blanca cálida dimerizable 3PD	10-30V	3000	80	360mA	180mA	95	151 x 28 x 15mm

MIRAGE ➤

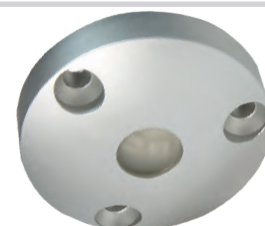

Modelo	Ref. Blanco	Ref. Cristal	Ref Metal Pulido	Color	CRI	CCT	Voltaje	12V	24V	Lumes	Medidas (mm)
MIRAGE	LUM113120	LUM113190	LUM113110	Blanco, Rojo, Azul, Morado NO dimerizables	70	5000	10-30 V	430 mA	230 mA	380	Ø 83 x 26
SQUARE MIRAGE	LUM116128	LUM116198	LUM116118	Blanco Dimerizable	70	5000	10-30 V	430 mA	230 mA	380	64 x 26
POSITIONABLE MIRAGE	LUM115128		LUM115118	Rojo y Azul NO dimerizables	70	5000	10-30 V	430 mA	230 mA	380	Ø 83 x 26

SHADOW ➤

TTP

REF.	Acabado	Color	CRI	CCT	Voltaje	12 V	24 V	Lumes	Medidas (mm)
LUM114129	Blanca	Blanca cálido dimerizable Hi CRI	90	3000	10-30 V	480mA	260mA	306	Ø 88,9
LUM114119	Cromada	Blanca cálido dimerizable Hi CRI	90	3000	10-30 V	480mA	260mA	306	Ø 88,9

ANYWHERE ➤

TTP


Ref	Acabado	Material	Color	CRI	CCT	Voltaje	12 V	24 V	Lumies	Medidas (mm)
LUM101033	mate	Aluminio Tipo II anodizado	Blanca NO dimerizable	70	5000	10-30V	360 mA	180 mA	150	Ø 44
LUM101034			Azul NO dimerizable							

FLEX LIGHTING ▶



Ref	Largo	Color	CRI	CCT	Voltaje	12 V	Lumies	Medidas (mm)
LUM101647	1,5'	RGBW	80	5000	10-14V	312 mA	113	16,5 x 16,5
LUM101640	3'	RGBW	80	5000	10-14V	625 mA	225	16,5 x 16,5
LUM101648	4,5'	RGBW	80	5000	10-14V	938 mA	338	16,5 x 16,5
LUM101641	6'	RGBW	80	5000	10-14V	1,25 A	450	16,5 x 16,5
LUM101649	7,5'	RGBW	80	5000	10-14V	1,56 mA	563	16,5 x 16,5
LUM101642	9'	RGBW	80	5000	10-14V	1,88 A	675	16,5 x 16,5
LUM101650	10,5'	RGBW	80	5000	10-14V	2,19 mA	788	16,5 x 16,5
LUM101643	12'	RGBW	80	5000	10-14V	2,5 A	900	16,5 x 16,5

3

Sala de máquinas

IBIZA ▶



REF.	Acabado	color	CRI	CCT	Voltaje	12V	24V	Lumies	Medidas (mm)
LUM101520	Blanco	Blanca no dimerizable	70	5000	10-30V	1,3A	600mA	1000	228 x 51 x 26
LUM101532	Negro								

NEVIS2 ▶



REF.	color	CRI	CCT	Voltaje	12V	24V	Lumies	Medidas (mm)
LUM101147	Blanca y Azul dimerizable	70	5000	10-30V	1,3A	600mA	1000	127x64x16
LUM101148	Blanca y Roja dimerizable							
LUM101296	Blanca	70+						

4

Luces subacuáticas

JAVELIN 600X ➤



REF.	Montaje	Color	CRI	CCT	Voltaje	12 V	24 V	Cables	Lumies	Medidas (mm)
LUM101705	Superficie	Spectrum RGBW	70+	6500	10-30V	5A	2,5A	3	6000+	202 x 50,8

SEABLAZE TYPHOON ➤



REF.	Material	Montaje	Color	CRI	CCT	Voltaje	12 V	24 V	Cables	Lumies	Medidas (mm)
LUM101448	Bronce naval	Pasacasco	Bicolor blanca/azul	70	6500	10-30V	10A	4,5A	3	10000	Ø 102 x 104
LUM101449			Spectrum RGBW								

SEABLAZEX2 ➤



REF.	Material	Montaje	Color	CRI	CCT	Voltaje	12 V	24 V	Cables	Lumies	Medidas (mm)
LUM101516	Bronce	Superficie	Bicolor blanca/azul	70	6500	10-30V	5A	2,5A	3	6000	Ø 100 x 19
LUM101515			spectrum RGBW								

SEABLAZE QUATTRO ➤



REF.	Material	Montaje	Color	CRI	CCT	Voltaje	12 V	24 V	Cables	Lumies	Medidas (mm)
LUM101511	Bronce	Superficie	Bicolor blanca/azul	70	6500	10-30V	2,1A	1,1A	2	2000	Ø 98 x 19
LUM101510			Spectrum RGBW								

SEABLAZE MINI ➤



REF.	Material	Montaje	Color	CRI	CCT	Voltaje	12 V	24 V	Cables	Lumies	Medidas (mm)
LUM101245	Aluminio anodizado	Superficie	Bicolor blanca/azul	70	6500	10-30V	990mA	450mA	2	890	Ø 76 x 16
LUM101246			Blue dimerizable	-	-	10-30V	990mA	450mA	2	-	
LUM101436			Spectrum RGBW	70	6500	10-30V	880mA	450mA	2	670	

ECHO ➤



REF.	Acabado	Color	CRI	CCT	Voltaje	12V	Lumies	Medidas (mm)
LUM112203	Mate	Blanca	70	5000	10-16V	45mA	45	Ø 32 x 19
LUM112223	Blanco	Blanca						
LUM112204	Mate	Azul						
LUM112224	Blanco	Azul						

ANDROS ➤



REF.	Material	Acabado	Color	CRI	CCT	Voltaje	12V	Lumies	Medidas (mm)
LUM101043	Acero inox	pulido	Blanca	70	5000	10-16V	45mA	45	25 x 25 x 13
LUM101046		lacado Blanco	Blanca						26 x 25x 13
LUM101044		pulido	Azul						27 x 25x 13
LUM101047		lacado Blanco	Azul						28 x 25x 13

ARUBA ➤



REF.	Material	Acabado	Color	CRI	CCT	Voltaje	12V	Lumies	Medidas (mm)
LUM101144	Acero inox	Pulido	Blanca	70	5000	10-16V	45mA	45	Ø 24 x 13
LUM101145			Azul						

BARBADOS ➤



REF.	Material	Acabado	Color	CRI	CCT	Voltaje	12V	Lumies	Medidas (mm)
LUM101059	composite	Negro	Blanca	70	5000	10-16V	45mA	45	46 x 30 x 14
LUM101060			Azul						

Sistema de confort

- 1 Pasarelas hidráulicas 176
- 2 Bocinas 185



MARCO



1

Pasarelas hidráulicas

Especialistas en la construcción de pasarelas hidráulicas, plataformas de elevación, escaleras y productos de un diseño exclusivo, permitiendo customización a medida del cliente más exigente.

Con una experiencia de más de 20 años en la industria náutica y con una avanzada oficina técnica que proporciona el servicio necesario para proyectos de astilleros, varaderos, especialistas en ingeniería, etc.



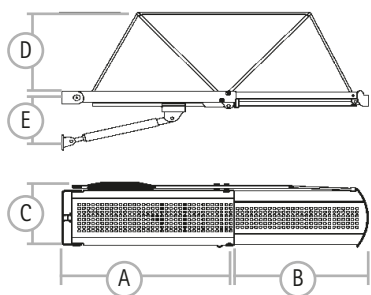
SMERALDO >

CARACTERÍSTICAS

- Pasarela telescópica hidráulica de acero inoxidable tubular AISI 316.
- Estructura pulido a espejo.
- Candeleros automáticos, intercambiables derecha / izquierda.
- Cubiertas de teca de Birmania.
- Unidad hidráulica con válvulas de solenoide, fuente de alimentación 12 / 24V (a especificar en la orden).
- Panel de control fijo.
- Radio control.
- Placa frontal personalizada (a petición).
- Inclinación indicativa (+65° ~-22°).

RECAMBIOS

- Bomba manual.
- Segundo radiocontrol.
- Revestimiento de la estructura metálica en tinta RAL9010 blanco.
- Cubiertas de contrachapado pintado.
- Luces de calzada longitudinales.
- Kit superior.
- Placa de montaje.



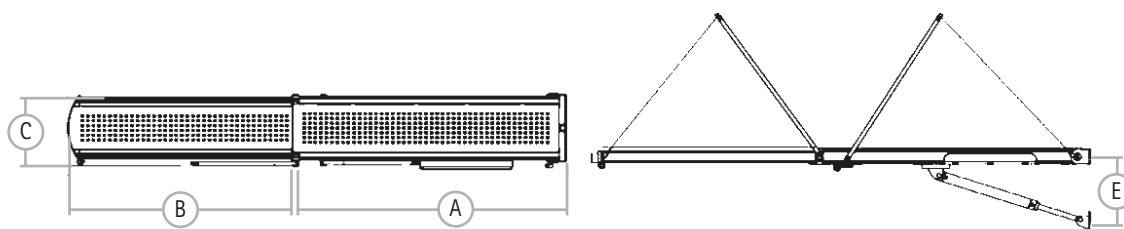
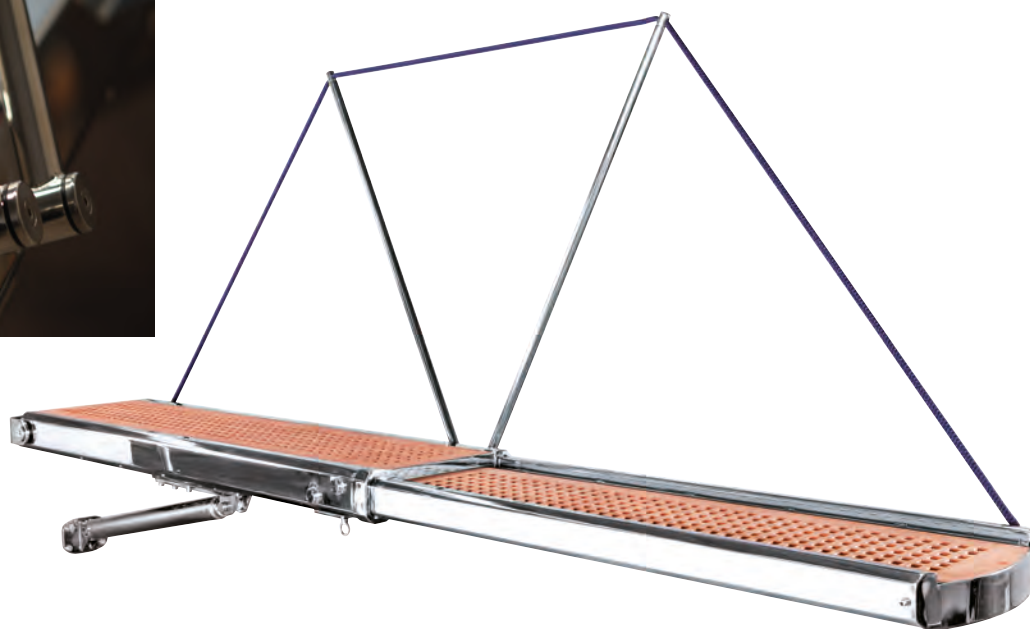
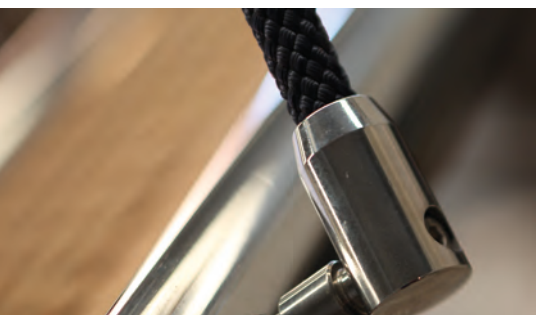
	Ref	A+B (mm)	A (mm)	B (mm)	C (mm)	D (mm)	E (mm)	Trabajo seguro
SMERALDO	MKP01020020	2000	1205	795	470	800	350	200 kg
	MKP01020023	2300	1355	945	470	800	350	200 kg
	MKP01020027	2700	1570	1130	470	800	350	200 kg
	MKP01020030	3000	1725	1275	470	800	350	150 kg
SMERALDO PLUS	A01010019	1900	1105	795	520	800	350	250Kg
	A01010022	2200	1255	945	520	800	350	250Kg
	A01010026	2600	1470	1130	520	800	350	250Kg
	A01010029	2900	1625	1275	520	800	350	200Kg

ONYX >
CARACTERÍSTICAS

- Pasarela telescópica hidráulica con acero inoxidable tubular AISI 316 con sección perfilada.
- Estructura pulido a espejo.
- Candeleros automáticos, intercambiables derecha / izquierda.
- Cubiertas de teca de Birmania.
- Unidad hidráulica con válvulas de solenoide, fuente de alimentación 12/24V (especificar en el pedido).
- Panel de control fijo.
- Unidades de control remoto.
- Placa frontal personalizada (a petición).
- Inclinación indicativa (+30° ~ -30°).

RECAMBIOS

- Bomba manual.
- Segundo radiocontrol.
- Revestimiento de la estructura metálica en tinta RAL9010 blanco.
- Cubiertas de contrachapado pintado.
- Luces de calzada longitudinales.
- Kit superior.
- Placa de montaje.

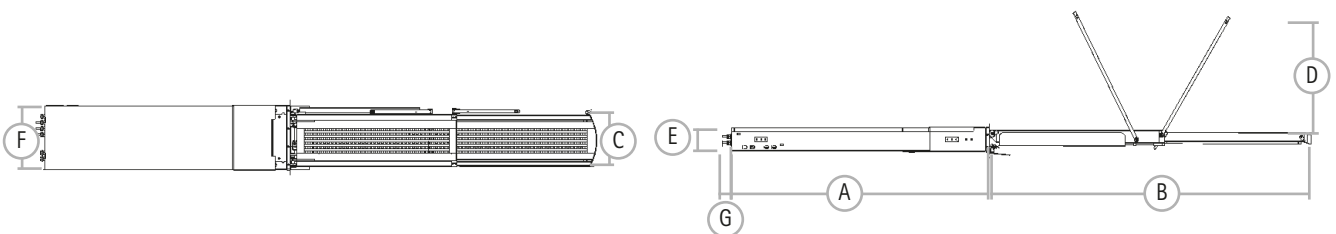


	Ref	A+B (mm)	A (mm)	B (mm)	C (mm)	D (mm)	E (mm)	Trabajo seguro
ONYX	MKP01050023	2300	1355	945	480	800	400	350Kg
	MKP01050027	2700	1570	1130	480	800	400	350Kg
	MKP01050030	3000	1725	1275	480	800	400	300Kg
	MKP01050033	3300	1875	1425	480	800	400	300Kg
ONYX PLUS	A01050023	2350	1405	945	570	800	400	420Kg
	A01050027	2750	1620	1130	570	800	400	420Kg
	A01050030	3050	1775	1275	570	800	400	370Kg
	A01050033	3350	1925	1425	570	800	400	370Kg

AMBRA ►

CARACTERÍSTICAS

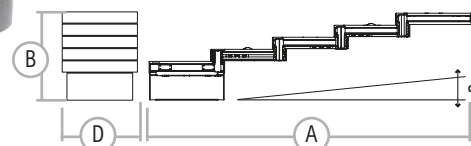
- Pasarela telescópica hidráulica con acero inoxidable tubular AISI 316 con sección rectangular.
- Estructura pulido a espejo.
- Candeleros automáticos, intercambiables derecha / izquierda.
- Cubiertas de teca de Birmania.
- Unidad hidráulica con válvulas de solenoide, fuente de alimentación 12/24V (especificar en el pedido).
- Panel de control fijo.
- Unidades de control remoto.
- Placa frontal personalizada (a petición).



Ref. Inclinación indicativa 0° ~+20°	Ref. Inclinación indicativa -15° ~+20°	A+B (mm)	A (mm)	B (mm)	C (mm)	D (mm)	E (mm)	F (mm)	G (mm)	Trabajo seguro
MKP03060015	MKP03070015	1500	1200	1500	355	730	158	430	70	150Kg
MKP03060020	MKP03070020	2000	1600	2000	355	730	158	430	70	150Kg
MKP03060023	MKP03070023	2300	1840	2300	355	730	158	430	70	150Kg
MKP03060027	MKP03070027	2700	2160	2700	355	730	158	430	70	120Kg

RADIAL >
CARACTERÍSTICAS

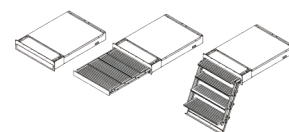
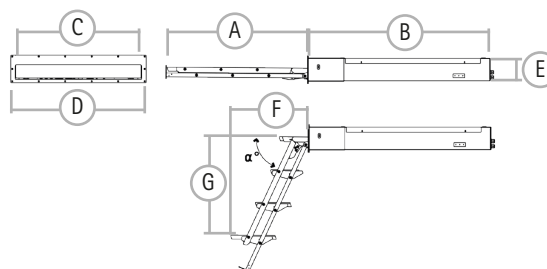
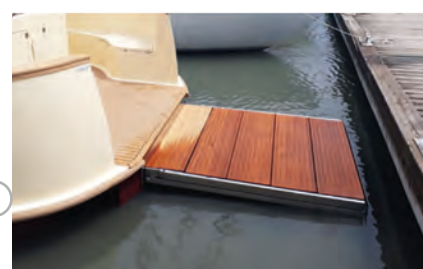
- Pasarela rotante automática.
- Inox AISI 316L pulido espejo.
- Candelero intercambiable.
- Suelo de teka.
- Cerrado sirve de mesa o puf.



Ref	A (mm)	B (mm)	D (mm)	Trabajo seguro	Inclinación indicativa
A02020023	2300	635	570	120 kg	+20°
A02020027	2700	720	570	120 kg	+20° / -20°

DIAMOND >
CARACTERÍSTICAS

- Pasarela retráctil con escalera de baño.
- Inox AISI 316L pulido espejo.
- Central electrohidráulica de 12/24V (especificar en el pedido).
- Suelo de teka.
- Panel de control de pared.
- Radiocomando o control por App (Android / iOS)
- Posibilidad de otras medidas bajo pedido.

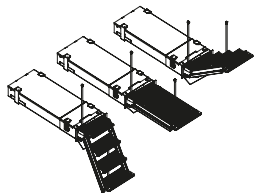
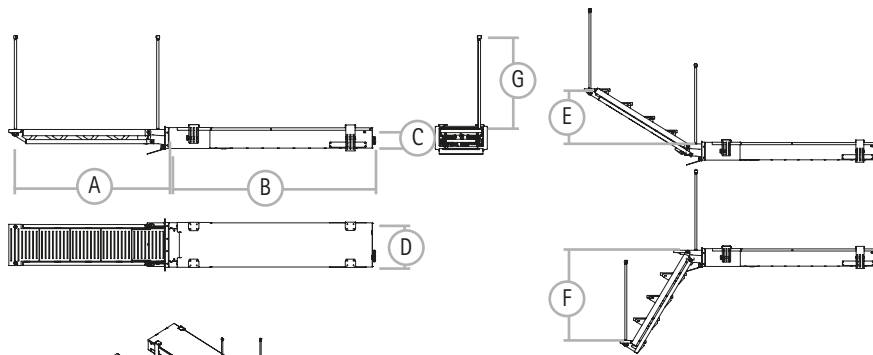


Ref	A (mm)	B (mm)	C (mm)	D (mm)	E (mm)	F (mm)	G (mm)	Trabajo seguro	Inclinación indicativa
A06531060	1000	1470	1010	1070	200	570	670	150 kg	64°
A06531110	1500	1975	1515	1570	200	810	1090	150 kg	64°

OPTIMUS ►

CARACTERÍSTICAS

- Pasarela retráctil con escalera de baño.
- Inox AISI 316L pulido espejo.
- Candelero manual.
- Suelo de teka.
- Panel de control de pared.
- Central electrohidráulica de 12/24V (especificar en el pedido).
- Radiocomando o control por App (Android / iOS)
- Posibilidad de otras medidas bajo pedido.

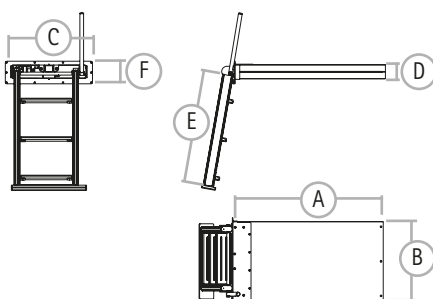
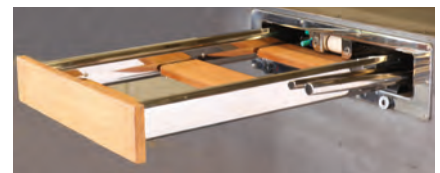


Ref	A (mm)	B (mm)	C (mm)	D (mm)	E (mm)	F (mm)	G (mm)	Trabajo seguro
A06541100	1500	1990	200	430	620	1020	860	150 kg
A06541115	1800	2280	200	430	780	1270	860	150 kg
A06551120	2000	2500	230	515	910	1440	860	150 kg

RUBINO ►

CARACTERÍSTICAS

- Escalera de baño hidráulica.
- Inox AISI 316L pulido espejo.
- Suelo de teka.
- Disponible con puntales y de 3 a 5 peldaños.
- Central electrohidráulica de 12/24V (especificar en el pedido).
- Panel de control de pared.
- Radiocomando o control por App (Android / iOS)

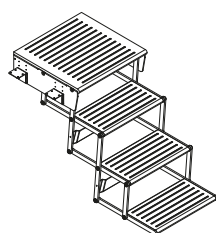
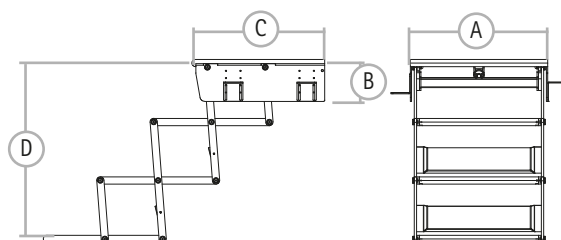


Ref	A (mm)	B (mm)	C (mm)	D (mm)	E (mm)	F (mm)	Peldaños	Puntales
A05050030	1000	500	550	95	770	150	3	
A05050040	1200	500	550	95	970	150	4	0
A05050050	1440	500	550	95	1190	150	5	
A05060030	1000	530	550	95	770	150	3	
A05060040	1200	530	580	95	970	150	4	1
A05060050	1440	530	580	95	1190	150	5	
A05070030	1000	560	610	95	770	150	3	
A05070040	1200	560	610	95	970	150	4	2
A05070050	1440	560	610	95	1190	150	5	

ORIGAMI >

CARACTERÍSTICAS

- Escalera de baño hidráulica.
- Inox AISI 316L pulido espejo.
- Suelo de teka.
- Disponible sin puntales y de 3 a 5 peldaños.
- Central electrohidráulica de 12/24V (especificar en el pedido).
- Panel de control de pared.
- Radiocomando o control por App (Android / iOS)



Ref	A (mm)	B (mm)	C (mm)	D (mm)	Peldaños	Puntales
A12084020	570	175	540	730	3	
A12085020	570	230	560	970	4	o
A12086020	570	280	560	1200	5	

PROYECTOS A MEDIDA

REX >

CARACTERÍSTICAS

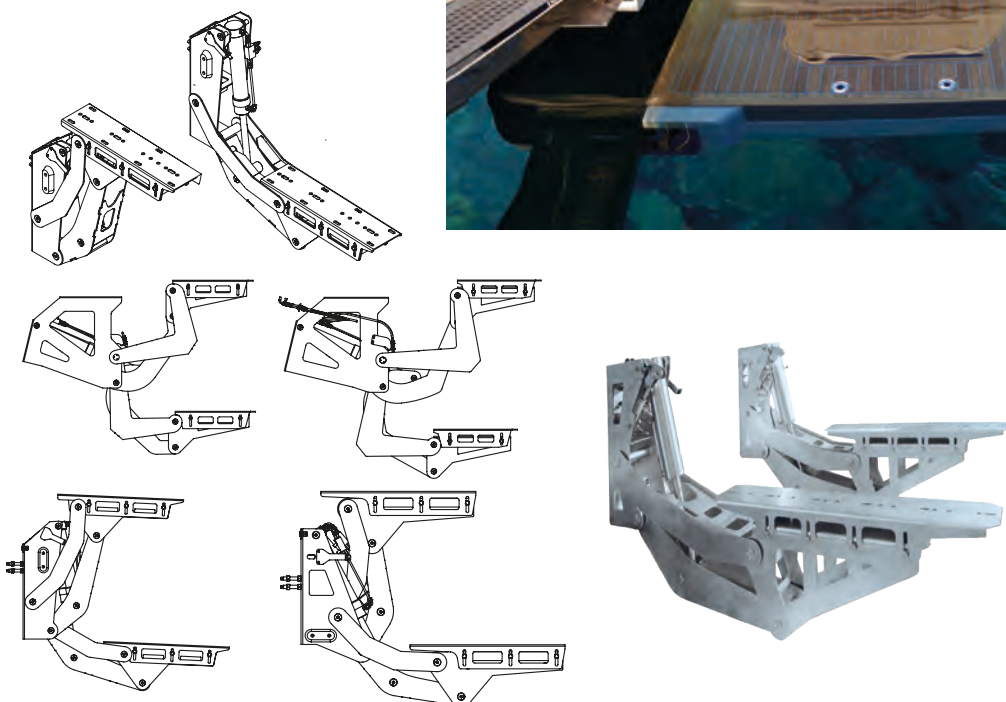
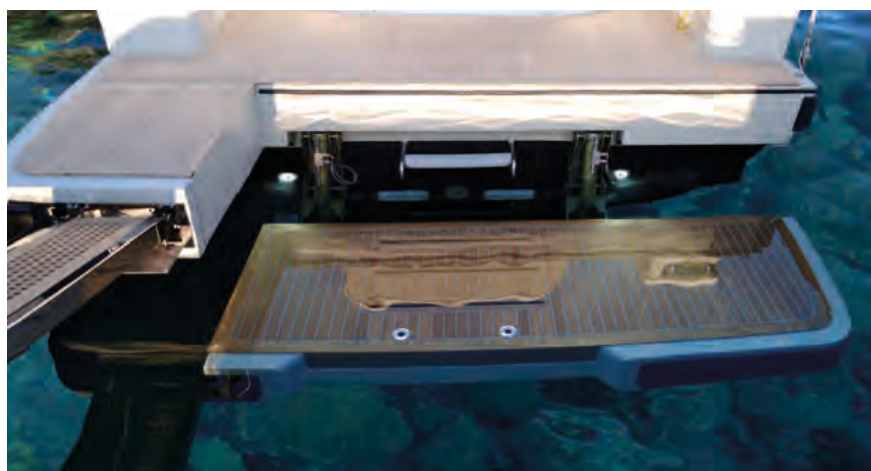
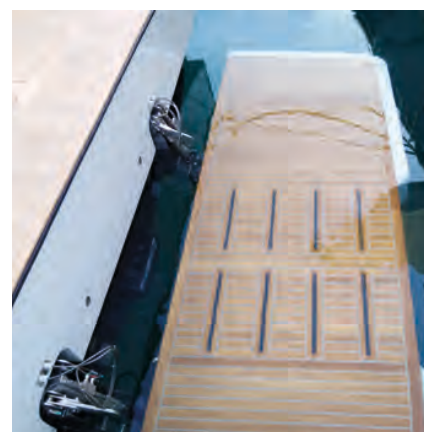
- Plataforma elevadora hidráulica.
- 450kg.
- Estructura monobrazo y pistones Inox AISI 316.
- Divisor flujo hidráulico en engranajes.
- Central electrohidráulica de 12/24V (especificar en el pedido).
- Panel de control de pared.
- Radiocomando o control por App (Android / iOS)



ZIRCONE ►

CARACTERÍSTICAS

- Plataforma elevadora hidráulica.
- De 450 a 2000 kg.
- Estructura y pistones Inox AISI 316.
- Divisor flujo hidráulico en engranajes.
- Central electrohidráulica de 12/24V (especificar en el pedido).
- Panel de control de pared.
- Radiocomando o control por App (Android / iOS)

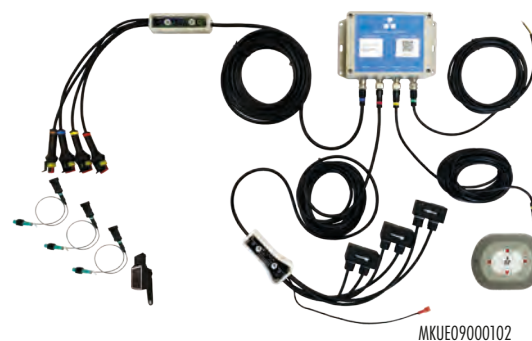


RECAMBIOS

UNIDAD ELECTRÓNICA PARA PASARELAS RETRÁCTILES >

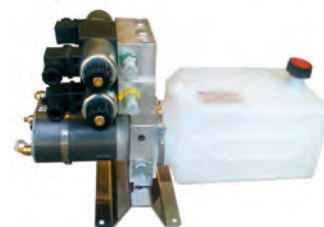


Ref	PASARELAS
MKUE09000100	SMERALDO ONYX
MKUE09000101	AMBRA 0°+20°
MKUE09000102	AMBRA -15° +20°



UNIDAD HIDRÁULICA 4F >

Ref	PASARELAS	VOLTAGE
MKPCENTRAL12V	SMERALDO ONYX	12V
MKPCENTRAL24V		24V



UNIDAD HIDRÁULICA 6F >

Ref	PASARELAS	VOLTAGE
MKUE07000750	AMBRA	12V
MKUE07000751		24V



RADIOMANDO >

Ref	PASARELAS
MKUE09000627	SMERALDO ONYX AMBRA



2

Bocinas

MARCO

Homologaciones: RINA, LLOYD'S REGISTER MCA, BUREAU VERITAS, BSH y NMMA de acuerdo a las normas COLREG 1972 IMO clase IV.

COLREG 1972
IMO CLASE IV (12 - 20 m)

BOCINA ELECTRONEUMÁTICA TROMPETA

Avisador acústico homologado provisto de bocina blanca Ø200 mm, electrocompresor y accesorios de montaje.



REF.	Voltaje	Frecuencia	dB (1/3 oct) (1m)	Medidas
GS12200	12V 20A	315 Hz	>120	Ø200x460x147 mm
GS12201	24V 10A			

AVISADOR ELECTRÓNICO

CON SEÑAL DE NIEBLA ➤

Avisador electrónico homologado constituido por grupo altavoz, panel de control a membrana empotrable y unidad electrónica. Mejoradas prestaciones de la membrana acústica con nuevo sistema de calefacción ultrasónica. Con accesorios de montaje.



REF.	Voltaje	Frecuencia	dB (1/3 oct) (1m)	Medidas
GS12205	12V 3A	690 Hz	>120	Ø239x250x260 mm
GS12206	24V 1,5A			

CON AMPLIFICADOR
Y SEÑAL DE NIEBLA ➤

Avisador electrónico homologado constituido por grupo altavoz, panel de control a membrana empotrable y unidad electrónica. Mejoradas prestaciones de la membrana acústica con nuevo sistema de calefacción ultrasónica. Con accesorios de montaje.



REF.	Voltaje	Frecuencia	dB (1/3 oct) (1m)	Medidas
GS12207	12V 3A	690 Hz	>120	Ø239x250x260 mm
GS12208	24V 1,5A			

ÍNDICE ALFABÉTICO

	Pág.	Marca
3DHC – Controlador Interceptores	11	HYDROTAB
A		
A – Bombas de agua	132	TF MARINE
Accesorios – Hélices de proa	43	QS SEAMASTER
Accesorios – Monitores de batería	91	SIMARINE
Accesorios para cargadores TBS	84	TBS ELECTRONICS
Accesorios para climatización	30	FRIGOMAR HOSES TECH. TRIDENT GOLDENSHIP SHURFLO
Accesorios y recambios – Calentadores de agua	135	ATI
Aceites – Potabilizadoras	129	SEA RECOVERY
Acero Inox- Calentadores de agua	135	ATI
AIR/10NL – Mangueras de agua	137	HOSES TECH.
Aisladores galvánicos	83	PROMARINER
ALIMPOMP/F –Mangueras de agua	138	HOSES TECH.
ALIMPOMP/SAN – Manguera aguas grises	148	HOSES TECH.
ALIMPOMP/TR – Mangueras de agua	138	HOSES TECH.
AMBRA – Pasarelas hidráulicas	179	GZ UNIK
ANDROS – Luces cortesía	175	LUMITEC
Ánodos – Calentadores de agua	136	ATI
Ánodos ZN – Climatización	31	FRIGOMAR
ANYWHERE – Luces de Cubierta / interior	172	LUMITEC
APP – Accesorios para cargadores	84	TBS ELECTRONICS
APMS – Hélices de proa	46	QS SEAMASTER
AQUA MATIC – recambios – Potabilizadoras	125	SEA RECOVERY
AQUA MATIC DUAL PASS – Potabilizadoras	122	SEA RECOVERY
AQUA MATIC SERIES – Potabilizadoras	120	SEA RECOVERY
AQUA MATIC XL – Potabilizadoras	121	SEA RECOVERY
AQUA MATIC XL – recambios – Potabilizadoras	125	SEA RECOVERY
AQUA WHISPER MINI – recambios – Potabilizadoras	124	SEA RECOVERY
AQUA WHISPER PRO – Potabilizadoras	118	SEA RECOVERY
AQUA WHISPER PRO – recambios – Potabilizadoras	124	SEA RECOVERY
AQUA WHISPER PRO MINI – Potabilizadoras	127	SEA RECOVERY
ARG – Giroestabilizadores	6	ARG
ARG175T – Giroestabilizadores	8	ARG
ARG250T – Giroestabilizadores	9	ARG
ARG375T – Giroestabilizadores	9	ARG
ARG50T/65T – Giroestabilizadores	8	ARG
ARUBA – Luces cortesía	175	LUMITEC
Avisador electrónico – Bocinas	185	MARCO
B		
BARBADOS – Luces cortesía	175	LUMITEC
Barras de luz Razor – Luces de Cubierta / interior	170	LUMITEC
Barras distribuidoras	106	TBS ELECTRONICS BLUE SEA
Barras distribuidoras y fusibles	106	TBS ELECTRONICS BLUE SEA
Baterías de Litio	82	RECMAR
Bocinas	185	MARCO
Bocinas electroneumática trompeta	185	MARCO
Boilers – Climatización	30	FRIGOMAR
Bomba maceradora autoaspirante	147	TF MARINE

Bombas agua salada – Aire acondicionado	29	FRIGOMAR SEAFLO
Bombas – Aguas grises	146	SANITRIT SFA
Bombas autoaspirante compacta	132	TF MARINE
Bombas de agua – Aire acondicionado	28	
Bombas de aguas grises	146	SEA RECOVERY TF MARINE
Bombas de agua y grupos de presión	132	TF MARINE
Bombas de alta presión – Potabilizadoras	128	SEA RECOVERY
Bombas de baja presión – Potabilizadoras	128	SEA RECOVERY
Bombas de canal lateral autoaspirante	132	TF MARINE
Bombas de circulación – Aire acondicionado	30	FRIGOMAR
Bombas de hidrocarburos	157	MARCO
Bombas de presión electrónica	134	MARCO
Bombas eléctricas OCS	157	MARCO
Bombas maceradora autoaspirante	147	TF MARINE
Botón COMFORT PLUS – Inodoros	145	SANITRIT SFA
C		
CA 230V – Compacto inverter	19	FRIGOMAR
Cable de conexión a puerto	110	GOLDENSHIP
Cable instalación	110	ANCOR
CABLEMASTER Serie CM	112	GLENDINNING
CABLEMASTER Serie CR	113	GLENDINNING
Cables eléctricos	110	ANCOR GOLDENSHIP GLENDINNING
Caja de control para bombas – Aire acondicionado	27	FRIGOMAR
Calentadores de agua	135	ATI
CAPRERA2 – Luces de Cubierta / interior	170	LUMITEC
Cargadores / convertidores	77	TBS ELECTRONICS
Cargadores AC-DC	70	TBS ELECTRONICS PROMARINER TBB
Cargadores DC-DC	75	TBS ELECTRONICS TBB
Caudalímetro – recambios – Potabilizadoras	129	SEA RECOVERY
CC 24V – Compacto inverter	20	FRIGOMAR
CC 48V – Compacto inverter	21	FRIGOMAR
Chiller	23	FRIGOMAR
CHILLER INVERTER	23	FRIGOMAR
CHILLER ON/OFF	24	FRIGOMAR
CM4 – Cablemaster	112	GLENDINNING
CM7 – Cablemaster	112	GLENDINNING
CM8 – Cablemaster	112	GLENDINNING
CM9 – Cablemaster	113	GLENDINNING
Codos – recambios – Potabilizadoras	130	SEA RECOVERY
Codos de escape	155	CENTEK
Colector de distribución – Climatización	30	FRIGOMAR
Colector escape (MUFFLER)	153	CENTEK
Colectores – Generadores	69	MASE
COMFORT – Inodoros	145	SANITRIT SFA
Compacto inverter	18	FRIGOMAR
CONN – recambios – Potabilizadoras	130	SEA RECOVERY
Control remoto – Cargador	71	PROMARINER
Control remoto – Hélices de proa	43	QS SEAMASTER
Controladores – Interceptores	11	HYDROTAB
Convertidor NMEA2000 – Monitores de batería	91	SIMARINE

Convertidor DC-AC	79	TBS ELECTRONICS TBB
Convertidor DC-DC	81	TBS ELECTRONICS
Convertidores	78	TBS ELECTRONICS TBB
CORAL SEA C-3 – Potabilizadoras	123	SEA RECOVERY
Cortafuegos – Ventilación sala de máquinas	156	DELTA-T
Cuadro eléctrico – Aire acondicionado	27	FRIGOMAR
Cuadro eléctrico personalizable	92	SIMARINE

D

DC OMNICHARGE – Cargador	75	TBS ELECTRONICS
DC TBB POWER – Cargador	76	TBB
Depósitos	149	GOLDENSHIP
Depósitos con bomba	149	GOLDENSHIP
Desconector de baterías remoto	103	TBS ELECTRONICS BLUE SEA
Despiece Hélices Dobles – Hélices de proa	52	QS SEAMASTER
Despiece Hélices Simples – Hélices de proa	50	QS SEAMASTER
Despieces hélices – Hélices de proa	50	QS SEAMASTER
DIAMOND – Pasarelas hidráulicas	180	GZ UNIK
Display – Accesorios para cargadores	84	TBS ELECTRONICS
Display APDS – Fancoils	25	FRIGOMAR
DP – Bombas de presión electrónica	135	MARCO
DPMS – Hélices de proa	48	QS SEAMASTER
Dumper – Ventilación sala de máquinas	156	DELTA-T

E

ECHO – Luces cortesia	175	LUMITEC
Electrocontrol WPS – Bombas de agua	132	TF MARINE
Electroválvulas – recambios – Potabilizadoras	127	SEA RECOVERY
Elegir una hélice – Hélices de proa	39	QS SEAMASTER
Elemento PH9 – recambios – Potabilizadoras	126	SEA RECOVERY
Elementos – Filtros	164	RACOR RECMAR
Elementos carbono – recambios – Potabilizadoras	126	SEA RECOVERY
Elementos de prefiltro – recambios – Potabilizadoras	126	SEA RECOVERY
Elementos separador agua-aceite – recambios – Potabilizadoras	126	SEA RECOVERY
Elija el cable correcto	111	
Elija la bomba – Aire acondicionado	28	FRIGOMAR
Elija su configuración – Mandos electrónicos	163	GLENDINNING
Elija su equipo de aire compacto	18	FRIGOMAR
Elija su fusible	109	
Entronques – Climatización	34	GOLDENSHIP
Especificaciones de instalación eléctrica – Hélices de proa	53	QS SEAMASTER
Especificaciones técnicas – Desconector de baterías	105	BLUE SEA
Esquema instalación – Hélices de proa	45	QS SEAMASTER
Estación de bombeo	147	SANITRIT SFA
EXPERT LITE – Monitores de baterías	85	TBS ELECTRONICS
EXPERT MODULAR – Monitores de baterías	85	TBS ELECTRONICS
EXPERT PRO – Monitores de baterías	85	TBS ELECTRONICS
Extractor – Aire acondicionado	26	FRIGOMAR

F

FANCOILS	25	FRIGOMAR
Filtro – Climatización	34	SHURFLO
Filtros con cazoleta – Filtros	164	RACOR RECMAR

Filtros de gasoil – Filtros	164	RACOR RECMAR
Filtros decantación – Filtros	165	RACOR
Filtros y recambios – Potabilizadoras	124	SEA RECOVERY
FLEX LIGHTING – Luces de Cubierta / interior	173	LUMITEC
FLEXIBLE – Mangueras de agua	138	TRIDENT
Frigoríficos de compresor	35	FRIGOMAR
Fusibles	108	TBS ELECTRONICS BLUE SEA

G

GAI2 – Luces de Cubierta / interior	171	LUMITEC
Gama compacta – Inodoros	142	SANITRIT SFA
Gama en vitrificado – Calentadores de agua	136	ATI
Gama silenciosa – Inodoros	144	SANITRIT SFA
GEN-SEP – Separador de gases	154	CENTEK
Generadores eléctricos	56	MASE
Generadores eólicos	95	RUTLAND
GENESYS – Mandos electrónicos	162	GLENDINNING

H

Hélices de proa	36	QS SEAMASTER
Hélices QS Seamaster – Hélices de proa	38	QS SEAMASTER
HOSEMASTER	139	GLENDINNING
HOSEMASTER-LW	139	GLENDINNING
HOSEMASTER-M	139	GLENDINNING
HOSEMASTER-S	139	GLENDINNING
HRDI para batería dual – Reguladores de carga	99	MARLEC
HRSI para batería individual – Reguladores de carga	99	MARLEC
HYDRO-A – grupos de presión	133	TF MARINE
HYDRO-AB – grupos de presión	133	TF MARINE
HYDRO-AX – grupos de presión	133	TF MARINE
HYDRO-EC – Bombas de agua	132	TF MARINE

I

IBIZA – Sala de máquinas	173	LUMITEC
Inclinómetro 2-AXIS – Monitores de batería	91	SIMARINE
Inodoros SFA	142	SANITRIT SFA
Interceptores	10	HYDROTAB
INTERCOOLER SYSTEM – Generadores	57	MASE
Interruptor remoto y unidad de bomba de sentina	93	SIMARINE
Interruptores de presión – recambios – Potabilizadoras	127	SEA RECOVERY
Interruptores eléctricos – Inodoros	145	SANITRIT SFA
Interruptores y relés	101	TBS ELECTRONICS BLUE SEA

J

JAVELIN 600X – Luces subacuáticas	174	LUMITEC
JOYSTICK – Mandos electrónicos	163	GLENDINNING
Junta – Calentadores de agua	136	ATI

K

Kit cables y accesorios – Cuadro eléctrico	93	SIMARINE
Kit conexión portagoma – Calentadores de agua	136	ATI
Kit de conectores – Monitores de batería	94	SIMARINE
Kit juntas de membranas – recambios – Potabilizadoras	126	SEA RECOVERY
Kit mezclador termostático – Calentadores de agua	137	ATI

Kit sensor temperatura OCS – Reguladores de carga	100	TBS ELECTRONICS
Kits de instalación – Generadores	68	MASE
Kits de mando electrónico	158	GLENDINNING
Kits de mantenimiento – Generadores	66	RECMAR
Kits de mantenimiento – Potabilizadoras	131	SEA RECOVERY

L

Llave para cazoleta – Filtros	167	RACOR
Luces de cortesía	175	LUMITEC
Luces de cubierta / interior	170	LUMITEC
Luces de sala de máquinas	173	LUMITEC
Luces subacuáticas	174	LUMITEC

M

Mandos electrónicos	161	GLENDINNING
Mandos Glendinning	158	GLENDINNING
Manguera alimentación – Climatización	34	
Manguera salida – Climatización	34	
Manguera VAC – Manguera aguas grises	148	TRIDENT
Mangueras aguas grises	148	HOSES TECH. TRIDENT
Mangueras aisladas flexibles – Climatización	31	FRIGOMAR
Mangueras de agua	137	HOSES TECH. GLENDINNING
Mangueras de aire – Climatización	31	HOSES TECH. TRIDENT
Manómetros – recambios – Potabilizadoras	127	SEA RECOVERY
Máquina de hielo	35	FRIGOMAR
MARINER – Generadores	60	MASE
MARINER JD TS – Generadores	64	MASE
MARINER MTS – Generadores	63	MASE
MARINER T – Generadores	62	MASE
MARLIN SERIES – Colector escape	153	CENTEK
MAXILLUME H120 – Luces de Cubierta / interior	170	LUMITEC
MAXILLUME H60 – Luces de Cubierta / interior	170	LUMITEC
MAXLITE – Inodoros	145	SANITRIT SFA
Membranas – recambios – Potabilizadoras	126	SEA RECOVERY
MIRAGE – Luces de Cubierta / interior	172	LUMITEC
ML-ACR – Relés de carga	101	BLUE SEA
ML-RBS – Desconector de baterías remoto	103	BLUE SEA
MOBY – Controlador Interceptores	11	HYDROTAB
Módulo de control digital	169	LUMITEC
Módulo de depósito – Monitores de batería	89	SIMARINE
Módulo SHUNT – Monitores de batería	88	SIMARINE
Módulo SHUNT COMBO QUADRO + TANK	90	SIMARINE
Módulo SHUNT QUADRO – Monitores de batería	89	SIMARINE
Módulos de expansión PICO	169	LUMITEC
Monitores de batería SIMARINE	86	SIMARINE
Monitores de batería TBS	85	TBS ELECTRONICS
MORNINGSTAR SOLAR – Reguladores de carga	98	MORNING STAR
MOTOR COMPLETO – Inodoros	145	SANITRIT SFA
Multiservicio – Bombas de agua	133	TF MARINE

N

NEREIDE – Cuadro eléctrico	92	SIMARINE
NEREIDE2 – Cuadro eléctrico	93	SIMARINE

NEREIDE3 - Cuadro eléctrico	92	SIMARINE
NEVIS2 - Luces de sala de máquinas	173	LUMITEC
NIP - recambios - Potabilizadoras	130	SEA RECOVERY
NMEA 2000 - Accesorios para cargadores	84	TBS ELECTRONICS
O		
OCTANE - Luces de Cubierta / interior	171	LUMITEC
OMNICHARGE - Cargador	70	TBS ELECTRONICS
OMNICHARGE SOLAR - Reguladores de carga	100	TBS ELECTRONICS
ONYX - Pasarelas hidráulicas	178	GZ UNIK
OPTIMUS - Pasarelas hidráulicas	181	GZ UNIK
ORIGAMI - Pasarelas hidráulicas	182	GZ UNIK
P		
Panel APMS - Hélices de proa	46	QS SEAMASTER
Panel de control PCS - Bombas de presión electrónica	135	MARCO
Panel DPMS - Hélices de proa	48	QS SEAMASTER
Panel On/Off - Hélices de proa	44	QS SEAMASTER
Panel On/Off con Joystick - Hélices de proa	44	QS SEAMASTER
Panel Start/Stop - Generadores	65	MASE
Paneles de control analógicos - Hélices de proa	44	QS SEAMASTER
Paneles de control remotos - Generadores	65	MASE
Paneles solares	95	SPECTRA
Pasarelas hidráulicas	176	GZ UNIK
PERIMETER - Luces de Cubierta / interior	171	LUMITEC
PICO BLUE - Monitores de batería	87	SIMARINE
PICO ONE - Monitores de batería	87	SIMARINE
PICO STANDARD - Monitores de batería	87	SIMARINE
Placas Enlace	107	TBS ELECTRONICS
Plenums - Climatización	32	
POCO 3.0 - Módulo de control digital	169	LUMITEC
Portafusibles	107	TBS ELECTRONICS BLUE SEA
Potabilizadoras	116	SEA RECOVERY
PROGRADE - Mandos electrónicos	161	GLENDINNING
PRONAUTIC - Cargador	71	PROMARINER
ProSafe - Aislador galvánico	83	PROMARINER
PROSPORT - Cargador	72	PROMARINER
PROTOURNAMENT ELITE SERIES3 - Cargador	73	PROMARINER
Proyectos a medida - Interceptores	15	HYDROTAB
Proyectos a medida - Pasarelas hidráulicas	182	GZ UNIK
Q		
Químicos - recambios - Potabilizadoras	129	SEA RECOVERY
R		
Rácores y accesorios - Filtros	166	RACOR
RADIAL - Pasarelas hidráulicas	180	GZ UNIK
Radiocomando - Pasarelas hidráulicas	184	GZ UNIK
Radioreceptor - Hélices de proa	43	QS SEAMASTER
RAIL2 - Luces de Cubierta / interior	171	LUMITEC
RB - recambios - Potabilizadoras	130	SEA RECOVERY
RBS / TBP - Desconector de baterías remoto	104	TBS ELECTRONICS
Recambios - Pasarelas hidráulicas	184	GZ UNIK
Recambios - Inodoros	145	SANITRIT SFA

Recambios - Interceptores	14	HYDROTAB
Reducción - Climatización	34	GOLDENSHIP
Reguladores de carga	98	SPECTRA STECA MORNING STAR
Rejillas aspiración - Climatización	32	
Rejillas de salida - Climatización	32	
Relés de carga automática	101	TBS ELECTRONICS BLUE SEA
Reloj sensor de agua - Filtros	167	RACOR
Resistencia eléctrica - Calentadores de agua	137	ATI
RETIN/TR - Mangueras de agua	138	HOSES TECH.
REX - Pasarelas hidráulicas	182	GZ UNIK
Rígidas - Paneles solares	97	SPECTRA
RUBINO - Pasarelas hidráulicas	181	GZ UNIK
RUTLAND 1200 - Aerogeneradores	95	RUTLAND
RUTLAND 504 - Aerogeneradores	95	RUTLAND
RUTLAND 914i - Aerogeneradores	95	RUTLAND
S		
Salida de agua - Climatización	34	GOLDENSHIP
Salidas casco escape	15	CENTEK
Salinómetro - recambios - Potabilizadoras	129	SEA RECOVERY
SANICUBIC 2 - Estación de bombeo	147	SANITRIT SFA
SANIMARIN 31 - Inodoros	143	SANITRIT SFA
SANIMARIN 32 - Inodoros	143	SANITRIT SFA
SANIMARIN 43 - Inodoros	144	SANITRIT SFA
SANIMARIN EXCLUSIVE MEDIUM - Inodoros	144	SANITRIT SFA
SANIMARIN MAXLITE+ - Inodoros	142	SANITRIT SFA
SANIMARIN MAXLITE+S - Inodoros	142	SANITRIT SFA
SANIMARINE PUMP - Bombas de aguas grises	146	SANITRIT SFA
SANIPOM/EXTRA - Manguera aguas grises	148	HOSES TECH.
SANIPOMP/HT - Manguera aguas grises	148	HOSES TECH.
SANIPOMP/W - Manguera aguas grises	148	HOSES TECH.
SC303- SC503 - Monitores de batería	88	SIMARINE
SCQ25 - SCQ50 - Monitores de batería	89	SIMARINE
SCQ25T	90	SIMARINE
SEA WATER/SP1 0L - Mangueras de agua	137	HOSES TECH.
SEABLAZE MINI - Luces subacuáticas	174	LUMITEC
SEABLAZE QUATTRO - Luces subacuáticas	174	LUMITEC
SEABLAZE TYPHOON - Luces subacuáticas	174	LUMITEC
SEABLAZE X2 - Luces subacuáticas	174	LUMITEC
SEAFARI VERSATILE (HRO) - Potabilizadoras	119	SEA RECOVERY
SEMIFLEX - Paneles solares	96	SPECTRA
SEMIFLEX PRO - Paneles solares	96	SPECTRA
Semirígidas - Paneles solares	96	SPECTRA
Sensor de agua - Filtros	167	RACOR
Sensores temperatura - Monitores de batería	91	SIMARINE
Separador de gases	154	CENTEK
Separadores - Generadores	69	MASE
SERIE BT - Interceptores	15	HYDROTAB
SERIE FW - Interceptores	15	HYDROTAB
SERIE FX - Interceptores	15	HYDROTAB
SERIE LS - Interceptores	13	HYDROTAB
Serie LTM - Potabilizadoras	116	SEA RECOVERY

Serie QS - Hélice CC - Hélices de proa	40	QS SEAMASTER
Serie QSA - Hélice CA - Hélices de proa	41	QS SEAMASTER
Serie QSB - Hélices CC - Hélices de proa	41	QS SEAMASTER
Serie QSH - Hélices hidráulicas - Hélices de proa	42	QS SEAMASTER
Serie QSR - Hélices retráctiles - Hélices de proa	42	QS SEAMASTER
SERIE SR - Interceptores	12	HYDROTAB
SERIE TS - Interceptores	15	HYDROTAB
SERIE VS - Generadores	59	MASE
SHADOW - Luces de Cubierta / interior	172	LUMITEC
SHUNTS - Monitores de batería	88	SIMARINE
SI-ACR - Relés de carga	102	BLUE SEA
Sifones - Generadores	69	MASE
Silenciadores - Generadores	69	MASE
Silenciadores de escape	152	CENTEK
Sistema compacto de presión de agua	133	TF MARINE
Sistema de escape	151	CENTEK
SMERALDO - Pasarelas hidráulicas	177	GZ UNIK
SOLSUM - Reguladores de carga	98	STECA
SPECTRA - Reguladores de carga	98	SPECTRA
SPECTRA PERC-S - Paneles solares	97	SPECTRA
SPECTRALITE S - Paneles solares	97	SPECTRA
SPECTRALITE SEMIFLEX / PRO - Paneles solares	96	SPECTRA
ST107 - Monitores de batería	89	SIMARINE
STEAM/AL - Mangueras de agua	137	HOSES TECH.
STECA PR - Reguladores de carga	98	STECA

T

TACR-160 - Relés de carga	102	TBS ELECTRONICS
TAM - Bombas de agua	132	TF MARINE
Tanque acumulador	134	TF MARINE
Tanques de expansión inox - Climatización	31	FRIGOMAR
Tanques de purga - Climatización	30	FRIGOMAR
Tapa - Inodoros	145	SANITRIT SFA
Tapa de goma PICO - Monitores de batería	91	SIMARINE
Tapones - recambios - Potabilizadoras	126	SEA RECOVERY
TBB POWER - Cargador	74	TBB
TBB POWER - Convertidor	80	TBB
TBS COMBI - Cargador/convertidor	77	TBS ELECTRONICS
TBS INVERTER - Convertidor	78	TBS ELECTRONICS
TDCl / TDCl-CH - Convertidor	81	TBS ELECTRONICS
TE - recambios - Potabilizadoras	130	SEA RECOVERY
Teclado eléctrico LUXE - Inodoros	145	SANITRIT SFA

Termostato - Calentadores de agua	136	ATI
Termostato - Compacto inverter	18	FRIGOMAR
Termostato - Chiller	24	FRIGOMAR
Termostato APDS - Fancoils	25	FRIGOMAR
TF - Bombas de agua	132	TF MARINE
TM - Bombas de agua	133	TF MARINE
Toma de mar - Climatización	33	GOLDENSHIP
Tornillos de conexión aislada TBS	106	TBS ELECTRONICS
Transductores de presión - recambios - Potabilizadoras	127	SEA RECOVERY
Tubo de aire - Climatización	31	
Tubos de escape	154	CENTEK
Túneles de popa - Hélices de proa	43	QS SEAMASTER
Túneles de proa - Hélices de proa	43	QS SEAMASTER

U

Unidad de distribución AC - Monitores de batería	94	SIMARINE
Unidad de distribución CC - Monitores de batería	94	SIMARINE
Unidad hidráulica - Pasarelas hidráulicas	184	GZ UNIK
Unidades electrónicas - Pasarelas hidráulicas	184	GZ UNIK
UP - Bombas de presión electrónica	134	MARCO
UP-dual - Bombas de presión electrónica	134	MARCO
USB - Accesorios para cargadores	84	TBS ELECTRONICS
UTA unidad de tratamiento del aire	26	FRIGOMAR

V

Válvula - Climatización	33	GOLDENSHIP
Válvula de seguridad - Calentadores de agua	136	ATI
Válvula drenaje de agua - Filtros	166	RACOR
Ventilación sala de máquinas	156	DELTA-T
Ventiladores axiales AC - Ventilación sala de máquinas	156	DELTA-T
Ventiladores axiales DC - Ventilación sala de máquinas	156	DELTA-T
Ventiladores centrifugales DC - Ventilación sala de máquinas	156	DELTA-T
Ventiladores centrifugales AC - Ventilación sala de máquinas	156	DELTA-T
VERNA SKI - Silenciadores de escape	152	CENTEK
VERNALIFT - Colector escape	153	CENTEK
VERNATONE MKII ROUND - Silenciadores de escape	152	CENTEK
VERNATONE ROUND - Silenciadores de escape	152	CENTEK
VERNATUBE - Tubos de escape	154	CENTEK

Z

ZEPHYR - Luces de Cubierta / interior	171	LUMITEC
ZIRCON - Pasarelas hidráulicas	183	GZ UNIK

ÍNDICE REFERENCIAS

REF	Pág.
A	
A01010019	177
A01010022	177
A01010026	177
A01010029	177
A01050023	178
A01050027	178
A01050030	178
A01050033	178
A02020023	180
A02020027	180
A05050030	181
A05050040	181
A05050050	181
A05060030	181
A05060040	181
A05060050	181
A05070030	181
A05070040	181
A05070050	181
A06531060	180
A06531110	180
A06541100	181
A06541115	181
A06551120	181
A12084020	182
A12085020	182
A12086020	182
AM100010	110
AM100150	110
AM100310	110
AM100350	110
AM100810	110
AM100910	110
AM101010	110
AM102010	110
AM102310	110
AM102810	110
AM102910	110
AM104010	110
AM104110	110
AM104310	110
AM104710	110
AM104810	110
AM104910	110
AM105010	110
AM106010	110
AM106310	110
AM106810	110
AM106910	110
AM108010	110
AM108310	110
AM108810	110
AM108825	110
AM111010	110
AM111510	110
AM111910	110
AM112010	110
AM112510	110
AM113002	110
AM113005	110
AM113010	110
AM113502	110
AM113505	110
AM113510	110
AM114002	110

REF	Pág.
AM114005	110
AM114010	110
AM114025	110
AM114502	110
AM114505	110
AM114510	110
AM115010	110
AM115510	110
AM116010	110
AM116510	110
AM117010	110
AM117510	110
AM118010	110
AM118510	110
AM119010	110
AM119510	110
AM180003	110
AM180803	110
AM182003	110
AM182303	110
AM182803	110
AM182903	110
AM184003	110
AM184303	110
AM184803	110
AM186003	110
AM186803	110
AM188003	110
AM188803	110
ARGMSM17500T	8
ARGMSM25000T	9
ARGMSM37500T	9
ARGMSM5000T	8
ARGMSM6500T	8
B	
BRA125-1/2x1/2	166
BRA125-1/2x3/4	166
BRA125-1/2x3/8	166
BRA125-1/4x1/2	166
BRA125-1x3/4	166
BRA125-3/16x1/4	166
BRA125-3/4x1/2	166
BRA125-3/4x3/4	166
BRA125-3/8x1/2	166
BRA125-3/8x3/8	166
BRA125-5/16x3/8	166
BRA125-5/8x1/2	166
BRA125-5/8x3/4	166
BRA125-5/8x3/8	166
BS2020	106
BS2126	106
BS2127	106
BS2128	106
BS2145	103
BS2146	101
BS2151	107
BS2301	106
BS2302	106
BS2303	106
BS2304	106
BS2305	106
BS2306	106
BS2701	106
BS2702	106
BS5001	107
BS5005	107
BS5007100	107
BS5101	108
BS5102	108
BS5103	108
BS5104	108
BS5105	108
BS5107	108
BS5108	108
BS5112	108
BS5114	108
BS5115	108
BS5116	108
BS5117	108
BS5118	108
BS5119	108

REF	Pág.
BS5120	108
BS5121	108
BS5122	108
BS5123	108
BS5124	108
BS5125	108
BS5126	108
BS5127	108
BS5128	108
BS5129	108
BS5131	108
BS5133	108
BS5135	108
BS5136	108
BS5137	108
BS5161	108
BS5163	108
BS5164	108
BS5165	108
BS5175	108
BS5176	108
BS5177	108
BS5178	108
BS5180	108
BS5181	108
BS5182	108
BS5183	108
BS5184	108
BS5185	108
BS5186	108
BS5187	108
BS5189	108
BS5190	108
BS5191	107
BS5194	107
BS5196	107
BS5250	108
BS5251	108
BS5252	108
BS5253	108
BS5254	108
BS5255	108
BS5256	108
BS5257	108
BS5258	108
BS5259	108
BS5260	108
BS5502	107
BS5502100	107
BS5503	107
BS7610	102
BS7610	105
BS7620	101
BS7620	105
BS7621	101
BS7621	105
BS7622	101
BS7622	105
BS7623	101
BS7623	105
BS7700	103
BS7700	105
BS7702	103
BS7702	105
BS7712	103
BS7712	105
BS7720	107
BS7721	107
C	
CEN1000103	152
CEN1000104W	152
CEN1000106W	152
CEN1000108W	152
CEN1000112	152
CEN1000120	152
CEN1000216	152
CEN1000265	152
CEN1020150	154
CEN1020162	154
CEN1020200	154
CEN1020250	154

REF	Pág.
CEN1020300	154
CEN1020350	154
CEN1020400	154
CEN1090005	153
CEN1090006	153
CEN1090008	153
CEN110050110	154
CEN110050310	154
CEN110050410	154
CEN110050610	154
CEN110051210	154
CEN110052110	154
CEN110052310	154
CEN11005255	154
CEN1200109W	155
CEN1200111W	155
CEN1200112	155
CEN1200113	155
CEN1200114	155
CEN1200157	155
CEN1200162	155
CEN1200171	155
CEN1200175	155
CEN1200189W	155
CEN1200192	155
CEN1200195	155
CEN1200197	155
CEN1200200	155
CEN1200202	155
CEN1200215W	155
CEN1200216	155
CEN1200217	155
CEN1200287	155
CEN1200302	155
CEN1200324	155
CEN1200337	155
CEN1200362	155
CEN1200364	155
CEN1200365	155
CEN1200366	155
CEN1200442	155
CEN1400003	152
CEN1400006	152
CEN1400007	152
CEN1400008	152
CEN1400015	152
CEN1400017	152
CEN1500020W	153
CEN1500026W	153
CEN1500032W	153
CEN1500034W	153
CEN1500071W	153
CEN1500087W	153
CEN1500088W	153
CEN1500091	153
CEN1500092	153
CEN1500094	153
CEN1500263W	153
CMF2000	122
F	
FRI121	35
FRI121C	35
FRI123	35
FRI123C	35
FRI124	35
FRI124C	35
FRI125	35
FRI125C	35
FRI126	35
FRI126C	35
FRI301F-A	35
FRI3042A	35
FRI3045A	35
FRI3047A	35
FRI3049A	35
FRI3050A	35
FRI600/E-NT	27
FRI600NT	24
FRI601NT	24
FRI602/E-NTM	27
FRI602NT	24

REF	Pág.
FRI603/E-NTM	27
FRI603NTLM	24
FRI603NTQM	24
FRI604/E-NTT	27
FRI604NT	24
FRI605NT	24
FRI609NT	23
FRI610	30
FRI610NT	23
FRI611	30
FRI612	30
FRI617	27
FRI617/3	27
FRI618/2/E	27
FRI618/3/E	27
FRI620	30
FRI624	31
FRI625LGM	25
FRI625LGS	25
FRI626/A	25
FRI626/C	25
FRI629	31
FRI629-8	31
FRI630	30
FRI631	30
FRI632	30
FRI635	30
FRI636	30
FRI637	30
FRI638	30
FRI640	31
FRI641	31
FRI642	31
FRI643	31
FRI648	31
FRI649	31
FRI65	35
FRI658	33
FRI658/1	33
FRI65C	35
FRI661	33
FRI70	35
FRI700	26
FRI701	26
FRI702	26
FRI703	26
FRI704	30
FRI705	30
FRI706	30
FRI707	30
FRI708	30
FRI709	30
FRI70C	35
FRI710	29
FRI711	29
FRI712	29
FRI713	29
FRI714	29
FRI715	29
FRI716	30
FRI717	29
FRI718	30
FRI719	29
FRI722	25
FRI723	25
FRI724	25
FRI725	25
FRI726	25
FRI727	25
FRI728	25
FRI73	35
FRI73C	35
FRI745	25
FRI746	25
FRI747	25
FRI748	25
FRI749	25
FRI750	25
FRI751	25
FRI752	25
FRI753	26

REF	Pág.
FRI755	26
FRI912	31
FRI913	31
FRI914	31
FRICASCUCOM007	18
FRIC++++	25
FRICAGRUCOM003	18
FRICU50VFD-E	23
FRICU70VFD-E	23
FRIDISPCI	24
FRIDISPCI-2	24
FRISCU07VFD	18
FRISCU07VFD-24	20
FRISCU07VFD-48	21
FRISCU07VFD-E	19-22
FRISCU10VFD	18
FRISCU10VFD-24	20
FRISCU10VFD-48	21
FRISCU10VFD-E	19-22
FRISCU12VFD	18
FRISCU12VFD-24	20
FRISCU12VFD-48	21
FRISCU12VFD-E	19-22
FRISCU16VFD	18
FRISCU16VFD-24	20
FRISCU16VFD-48	21
FRISCU16VFD-E	19-22
FRISCU7VFD-48	21
FRISWM01230	29
FRISWM02230	29
FRISWM03230	29
FRIZV+++	25
G	
GLE04020	113
GLE04022	113
GLE04091	113
GLE04097-25-24	113
GLE05010	113
GLE05013	113
GLE05510-12-35	139
GLE05510-12-50	139
GLE05510-24-35	139
GLE05510-24-50	139
GLE05511-12-35	139
GLE05511-24-35	139
GLE05520-12-100	139
GLE05520-12-75	139
GLE05520-24-100	139
GLE05520-24-75	139
GLE05550-20	139
GLE11314-12-TMG-P	159-160
GLE11314-12-TMG-S	158-159-160
GLE11314-12-TROLL	159-160
GLE11314-24-TMG-P	159-160
GLE11314-24-TMG-S	158-159-160
GLE11314-24-TROLL	159-160
GLE11315-TMG	159
GLE11315-TMGSG	158
GLE11315-TMGTRL	160
GLE11315-TMGTRLSG	159
GLE11315-TMGTRM	160
GLE11419-SGIN-S2B	161
GLE11419-SGIN-S2B	163
GLE11419-SGIN-S4B	161
GLE11419-SGIN-S4B	163
GLE11419-SGTR-P2B	161
GLE11419-SGTR-S2B	163
GLE11419-TWIN-2B	161
GLE11419-TWIN-2B	163
GLE11419-TWIN-4B	161
GLE11419-TWIN-4B	163
GLE11419-TWTR-6B	161
GLE11419-TWTR-6B	163
GLE11420-SGIN-UC	162-163
GLE11420-SGIN-UTC	162-163
GLE11420-SGTR-UC	162-163
GLE11420-TWIN-C	162-163
GLE11420-TWIN-TC	162-163
GLE11420-TWTR-C	162-163
GLE11450-JSGB	163
GLE11600-02-10	163

REF	Pág.
GLE11600-02-120	163
GLE11600-02-20	159-160-163
GLE11600-02-40	163
GLE11600-02-60	163
GLE11600-02-80	163
GLE11600-TRF	158-159-160
GLE11601-01	158-159-160
GLE11602-03	158-159-160
GLE11603-02-P	159-160
GLE11603-02-TROLL	159-160
GLE11603-02IGN-40	158-159-160
GLE11603-02IGN-S	159-160
GLE11603-02IGN-SGL	158-159
GLE11603-04-S	160
GLE11603-04IGN-P	160
GLE11603-04IGN-SGL	158
GLE11611-10-20	160
GLE11611-10IGN-20	158-160
GLECRM16-12	113
GLECRM16-24	113
GLECRM32-12	113
GLECRM32-24	113
GLECRM50-24-64W	113
GLECRM63-24-43Y	113
GLESA2A-1E-INBD12	158-163
GLESA2A-1E-INBD24	158-163
GLESA2A-1E-INTL12	159-163
GLESA2A-1E-INTL24	159-163
GLESA2A-1E-TR12	158-163
GLESA2A-1E-TR24	158-163
GLESA2A-2E-INBD12	159-163
GLESA2A-2E-INBD24	159-163
GLESA2A-2E-INTL12	160-163
GLESA2A-2E-INTL24	160-163
GLESA2A-2E-TR12	160-163
GLESA2A-2E-TR24	160-163
GS11348	110
GS11349	110
GS11350	110
GS11351	110
GS11352	110
GS11353	110
GS11354	110
GS12200	185
GS12201	185
GS12205	185
GS12206	185
GS12207	185
GS12208	185
GS20158	134
GS20159	134
GS20164	157
GS20173	135
GS20192	134
GS20193	134
GS20194	134
GS20300	157
GS20301	134
GS20302	134
GS20303	134
GS20304	157
GS20305	135
GS20306	135
GS20307	135
GS20308	157
GS20309	157
GS30012	33
GS30022	33
GS30071	34
GS30101	34
GS30102	34
GS30272	34
GS31155	166
GS31156	166
GS31166	166
GS35001	138
GS35002	34-138
GS35003	138
GS35004	34-138
GS35005	138
GS35006	138

REF	Pág.
GS35007	138
GS35008	138
GS35009	138
GS35010	138
GS35011	138
GS35012	138
GS35013	138
GS35014	138
GS35015	148
GS35016	148
GS35017	148
GS35018	148
GS35019	148
GS35020	138
GS35021	138
GS35022	138
GS35023	138
GS35024	138
GS35025	138
GS35026	138
GS35027	138
GS35028	138
GS35068	148
GS35069	148
GS35070	148
GS35071	148
GS35072	148
GS35083	137
GS35084	137
GS35085	137
GS35086	137
GS35087	137
GS35088	137
GS35089	137
GS35090	137
GS35091	137
GS35092	137
GS35093	137
GS35094	137
GS35095	137
GS35096	137
GS35097	137
GS35098	137
GS35099	137
GS35100	137
GS35101	137
GS35102	148
GS35103	148
GS35104	148
GS35105	148
GS35106	148
GS35107	148
GS35108	148
GS35109	148
GS35114	31
GS35121	148
GS35122	148
GS50039	149
GS50040	149
GS50041	149
GS50042	149
GS50043	149
GS50044	149
GS50045	149
GS50046	149
GS50047	149
GS50048	149
GS50049	149
GS50400	135
GS50401	135
GS50402	135
GS50403	135
GS50404	135
GS50405	135
GS50406	135
GS50407	136
GS50408	136
GS50409	136
GS50410	136
GS50411	136
GS50412	136

REF	Pág.
GS50413	136
GS50414	136
GS50415	136
GS50416	136
GS50417	137
GS50418	137
GS50419	137
GS50420	136
GS50421	136
GS50422	137
H	
HYDASM-01049	11
HYDASM-01051	14
HYDASM-01065	14
HYDASM-01081	12
HYDASM-01082	12-13
HYDASM-01086	14
HYDASM-01088	14
HYDASM-01098	12
HYDASM-01276	11
HYDASM-01288	12
HYDASM-01289	12
HYDASM-01290	12
HYDASM-01291	12
HYDASM-01292	12
HYDASM-01293	12
HYDASM-01295	14
HYDASM-01312	12
HYDASM-01313	12-13
HYDASM-01332	14
HYDASM-01342	14
HYDASM-01401	14
HYDASM-01433	13
HYDASM-0144	14
HYDASM-01464	13
HYDASM-01465	13
HYDASM-01466	13
HYDASM-01467	13
HYDASM-01468	13
HYDASM-01469	13
HYDASM-01470	13
HYDASM-01471	13
HYDASM-01472	13
HYDASM-01473	13
HYDASM-01474	13
HYDASM-01475	13
HYDASM-01476	13
HYDASM-01477	13
HYDASM-01478	13
HYDASM-01479	13
HYDASM-01480	13
HYDELE-00536	15
HYDELE-00537	15
HYDELE-00539	15
HYDELE-00578	15
HYDELE-00580	15
HYDPNE-00048	14
K	
KMAS003786	58
KMAS003787	58
KMAS003855	58
L	
LUM101033	172
LUM101034	172
LUM101043	175
LUM101044	175
LUM101046	175
LUM101047	175
LUM101059	175
LUM101060	175
LUM101078	171
LUM101102	170
LUM101103	170
LUM101144	175
LUM101145	175
LUM101147	173
LUM101148	173
LUM101217	170
LUM101218	170
LUM101241	171
LUM101242	171

REF	Pág.
LUM101245	174
LUM101246	174
LUM101296	173
LUM101325	171
LUM101326	171
LUM101330	171
LUM101331	171
LUM101334	170
LUM101335	170
LUM101346	170
LUM101347	170
LUM101436	174
LUM101448	174
LUM101449	174
LUM101475	171
LUM101510	174
LUM101511	174
LUM101515	174
LUM101516	174
LUM101520	173
LUM101532	173
LUM101586	170
LUM101587	170
LUM101599	169
LUM101609	169
LUM101640	173
LUM101641	173
LUM101642	173
LUM101643	173
LUM101647	173
LUM101648	173
LUM101649	173
LUM101650	173
LUM101684	169
LUM101705	174
LUM111809	171
LUM111810	171
LUM112203	175
LUM112204	175
LUM112223	175
LUM112224	175
LUM113110	172
LUM113120	172
LUM113190	172
LUM114119	172
LUM114129	172
LUM115118	172
LUM115128	172
LUM116118	172
LUM116128	172
LUM116198	172
M	
MARCA0117	95
MARCA0118	95
MARCA0504	95
MARCA0602	95
MARCA0702	95
MARCA1037	97
MARCA1038	97
MARCA1039	97
MARCA10450	96
MARCA10453	96
MARCA10455	96
MARCA10456	96
MARCA10457	96
MARCA10458	96
MARCA10521	97
MARCA10522	97
MARCA105220	97
MARCA10523	97
MARCA10524	97
MARCA105240	97
MARCA10527	97
MARCA105300	97
MARCA10565	97
MARCA1112	98
MARCA1116	98
MARCA1136	98
MARCA1137	98
MARCA1144	95-99

REF	Pág.
MARCA1146	95-99
MARCA1174	95-99
MARCA0601	95
MAS002584	61
MAS002587	62
MAS002588	62
MAS002590	62
MAS002714	57
MAS002715	57
MAS002728	57
MAS002783	58
MAS002821	61
MAS002921	61
MAS003027	60
MAS003028	60
MAS003048	60
MAS003263	59
MAS003296	59
MAS003311	59
MAS003312	59
MAS003313	57
MAS003317	57
MAS003517	59
MAS003562	62
MAS003568	58
MAS003573	58
MAS003620	61
MAS003636	58
MAS003643	61
MAS003653	58
MAS003674	62
MAS003687	58
MAS003710	58
MAS003754	58
MAS003755	58
MAS003775	59
MAS003838	58
MAS003956	59
MAS010078	68
MAS010881	65
MAS012276	68
MAS015849	69
MAS016422	68
MAS030487	65
MAS037561	65
MAS03793	68
MAS03796	69
MAS039607	65
MAS040272	68
MAS04274	68
MAS04290	69
MAS04349	68
MAS04488	69
MAS04654	68
MAS04658	68
MAS38393	69
MAS70795	69
MAS70803	69
MAS71155	69
MAS71156	69
MAS71282	69
MAS71283	69
MAS71636	69
MAS71637	69
MAS71689	69
MAS71692	69
MAS71713	69
MAS71714	69
MAS71809	69
MAS71810	69
MKP01020020	177
MKP01020023	177
MKP01020027	177
MKP01020030	177
MKP01050023	178
MKP01050027	178
MKP01050030	178
MKP01050033	178
MKP03060015	179
MKP03060020	179

REF	Pág.
MKP03060023	179
MKP03060027	179
MKP03070015	179
MKP03070020	179
MKP03070023	179
MKP03070027	179
MKPCENTRAL12V	184
MKPCENTRAL24V	184
MKUE07000750	184
MKUE07000751	184
MKUE09000100	184
MKUE09000101	184
MKUE09000102	184
MKUE09000627	184
O	
OCE12V100A	82
OCE12V120A	82
OCE12V150A	82
OCE12V200A	82
OCE12V50A	82
OCE12V60A	82
OCE12V80A	82
OCE24V100A	82
OCE24V120A	82
OCE24V150A	82
OCE24V200A	82
OCE24V50A	82
OCE24V60A	82
OCE24V80A	82
OCE36V100A	83
OCE48V60A	83
P	
PAR0101292483	130
PAR0101293483	130
PAR0101294283	130
PAR0101294383	130
PAR0101370815	130
PAR01013708CL	130
PAR0101420883	130
PAR0112021800	130
PAR01122923DG	130
PAR01122934DG	130
PAR0204010869	130
PAR0204011769	130
PAR0204020869	130
PAR0204020969	130
PAR0204021769	130
PAR0204021969	130
PAR0204090869	130
PAR0204091869	130
PAR0204092469	130
PAR0204120869	130
PAR0801063357	124-125-126
PAR08020723KD	124-125-126
PAR0803004473	126
PAR0803004773	124-125-126
PAR0803004906	126
PAR0805823578	124-125
PAR08251950AS	124-125-126
PAR10181510CC	127
PAR10181522CC	127
PAR11026520AO	129
PAR11026920AO	129
PAR12180513CO	128
PAR1221515772	128
PAR1519081110	128
PAR15AC062412	128
PAR20-4096	129
PAR2301020758	127
PAR2317100200	127
PAR2317100300	127
PAR2321020458	127
PAR2321020558	127
PAR2453502400	126
PAR2453512400	126
PAR2724010633	117-126
PAR2724011233	117-118-119-120-124-125-126
PAR2724011333	117-118-119-120-121-124-125-126

REF	Pág.
PAR2724011433	118-119-120-121-122-124-125-126
PAR291211181PP	128
PAR30801063357	125
PAR3131420156	117-118-119-120-121
PAR33-0052	116
PAR33-0103	116
PAR33-0117	116-124-125-126
PAR33-0118	124-125-126
PAR33-0238	116
PAR33-0271	116
PAR33-0311	116
PAR33-3001	116
PAR33-3040	122
PAR40-0241	116
PAR61012013	131
PAR61012029	120-121
PAR81012026	128
PAR85-0050	116-129
PAR85-0102	116
PAR90-0005	116
PAR90-0116	116
PAR90-2512	116
PAR90-6048	116
PAR90-6051	116
PAR90-6053	116
PAR90-6055	116
PAR90-6078	116
PAR90-8154PH	116
PAR90-8200PH	116
PAR90-8596PH	116
PAR90-8622PH	116
PARA041C-0101	117
PARA041C-0201	117
PARA042M-0101	117
PARA042M-0201	117
PARA051C-0401	117
PARA051C-2103	117
PARA051C-2104	117
PARA052M-0401	117
PARA052M-2103	117
PARA052M-2104	117
PARA14C-0417	120
PARA14C-0418	120
PARA14C-0419	120
PARA14C-0420	120
PARA14C-0421	120
PARA14C-0422	120
PARA15M-0417	120
PARA15M-0418	120
PARA15M-0419	120
PARA15M-0420	120
PARA15M-0421	120
PARA15M-0422	120
PARA550	123
PARA551	123
PARA552	123
PARA95C-0417	118
PARA95C-0418	118
PARA95C-0419	118
PARA95C-0420	118
PARA95C-0421	118
PARA95C-0422	118
PARA96M-0217	118
PARA96M-0218	118
PARA96M-0219	118
PARA96M-0220	118
PARA96M-0221	118
PARA96M-0222	118
PARB008800001	117-118-119-120
PARB008800002	121
PARB016080026	125-128
PARB071080002	119-120
PARB10181421CC	127
PARB107230005	117
PARB107230010	117
PARB109120001	120
PARB109120002	119
PARB109120003	118
PARB111120001	118-120
PARB111800004	119

REF	Pág.
PARB1401095998	127
PARB1401096100	127
PARB2151410003	128
PARB2301020658	127
PARB3008000007	126
PARB511080001	129
PARB511080004	129
PARB512240012	127
PARB512240013	127
PARB5262000CV	117-118-119-120
PARB561080001	117-118
PARB596800014	117-118-119-120
PARB598000008	119
PARB611000004	117-118
PARB645800001	129
PARB645800002	129
PARB653090001	128
PARB654080002	128
PARB655800009	128
PARB675120001	131
PARB675120002	121-131
PARB675220002	131
PARB675220005	131
PARB675800002	131
PARB675800003	131
PARCMF2000	116-121
PARCMF400	116
PARH24C-0417	119
PARH24C-0418	119
PARH24C-0419	119
PARH24C-0420	119
PARH24C-0421	119
PARH24C-0422	119
PARH2521210001	119
PARH25M-0417	119
PARH25M-0418	119
PARH25M-0419	119
PARH25M-0420	119
PARH25M-0421	119
PARH25M-0422	119
PARH36160522400	126
PARH41949005A	129
PARH593001001A	119
PARH611000004	119
PM22034	83
PM22074	83
PM43023	72
PM43026	72
PM43028	72
PM43029	72
PM53600	73
PM55363	73
PM55364	73
PM55505	73
PM63100	71
PM63110	71
PM63115	71
PM63120	71
PM63130	71
PM63140	71
PM63150	71
PM63160	71
PM63170	71
PM63180	71
Q	
QAJ0T	44-45
QAJ1T	44-45
QAJ2T	44-45
QAJEX01	45
QAJEX012	45
QAJEX018	45
QAJEX024	45
QAJEX03	45
QAJEX06	45
QAJSP	45
QS-SRF-250	42
QS10018512V	40-53
QS10018524V	40-53
QS13025012V	40-53
QS13025024V	40-53
QS16025024V	40-53

REF	Pág.
QS22025024V	40-53
QS25030024V	40-53
QS30030048V	40-53
QS3011012V	40-53
QS4012512V	40-53
QS4500S-SRF-185	42
QS5014012V	40-53
QS6018512V	40-53
QS6018524V	40-53
QS8018512V	40-53
QS8018524V	40-53
QSA1100513	41
QSA240250	41
QSA300300	41
QSA320300	41
QSA360300	41
QSA400300	41
QSA4450386	41
QSA520386	41
QSA750513	41
QSA900513	41
QSAPMAMCPWREX03	46
QSAPMS-AMC	46
QSAPMS1TAMC	46
QSAPMS2TAMC	46
QSAPMSAMCADPQSA	46
QSAPMSAMCADPQSH	46
QSAPMSAMCADPQSP	46
QSAPMSAMCEX03	46
QSAPMSAMCEX05	46
QSAPMSAMCEX10	46
QSAPMSAMCEX20	46
QSAPMSCBLADPQSP	46
QSAPMSCBLAMCADPQSH	46
QSAPMSCBLQSB	46
QSAPMSSC400	46
QSAPMSSC800	46
QSB100185	41
QSB10018524V	53
QSB160250	41
QSB16025024V	53
QSB300300	41
QSB30030048V	53
QSB512	45-46
QSB524	45-46
QSCOWLS140	43
QSCOWLS185	43
QSCOWLS250	43
QSCOWLS300	43
QSCOWLS386	43
QSCPWLS513	43
QSDPMS1T	49
QSDPMS2T	49
QSDPMSD	49
QSDPMSEX005	49
QSDPMSEX010	49
QSDPMSEX030	49
QSDPMSEX050	49
QSDPMSEX100	49
QSDPMSEX150	49
QSDPMSEX200	49
QSDPMSGTWMC	49
QSDPMSGTWPWR	49
QSDPMSGTWQSA	49
QSDPMSGTWQSB	49
QSDPMSGTWQSH	49
QSDPMSGTWQSP	49
QSDPMSGTWWFD	49
QSDPMSINPUTPVEA	49
QSDPMSNCG	49
QSDPMSOUTPUTPVEA	49
QSDPMSPWR	49
QSDPMSQSBCBL	49
QSDPMSQSHPVEA	49
QSDPMSSC400	49
QSDPMSSC800	49
QSDPMSSRV	49
QSDPMSSVJB-PVEAEX03	49
QSDPMSTCNMM	49
QSDPMSTRM	49
QSDPMSTSBQSH	49

REF	Pág.
QSFVEMFEL1K242S	52
QSFVEMFEL22121S	50-51
QSFVEMFEL2K243S	52
QSFVEMFEL30121S	51
QSFVEMFEL30241S	51
QSFVEMFEL43121S	52
QSFVEMFEL43241S	52
QSFVEMFEL5K483S	52
QSFVEMFEL63121S	52
QSFVEMFEL63341S	52
QSFVEMFEL65122S	52
QSFVEMFEL80242S	52
QSFVEMFEL83242S	52
QSFVSGANOQS125S	50
QSFVSGANOQS185S	51
QSFVSGANOQS185S	52
QSFVSGANOQS250S	52
QSFVSGANOQS300S	52
QSFVSGANQS140S	51
QSFVSGEL12500	50
QSFVSGEL14000	51
QSFVSGEL185L0	52
QSFVSGEL185R0	51-52
QSFVSGEL250L0	52
QSFVSGEL250R0	52
QSFVSGEL300LX0	52
QSFVSGEL300R0	52
QSFVSGG110125PS	50
QSFVSGG141114S	51
QSFVSGG1851414S	51-52
QSFVSGG2501919S	52
QSFVSGGBBT1250S	50
QSFVSGGBBT1400S	51
QSFVSGGBBT1850S	51
QSFVSGGBBT185DS	52
QSFVSGGBBT2500S	52
QSFVSGGBBT3000S	52
QSFVSGGRCQS125S	50
QSFVSGGRCQS140S	51
QSFVSGGRCQS185S	51-52
QSFVSGGRCQS250S	52
QSFVSGGRCQS300S	52
QSFVSGRCT15012S	50-51
QSFVSGRCT15024S	51
QSFVSGRCT35012S	52
QSFVSGRCT35024S	52
QSFVSRCTWQS	50-51-52
QSH1000513	42
QSH100185	42
QSH220250	42
QSH300300	42
QSH400300	42
QSH420386	42
QSH450386	42
QSH50386	42
QSH580386	42
QSR10018512V	42-53
QSR10018524V	42-53
QSR16025024V	42-53
QSR23025024V	42-53
QSR8018512V	42-53
QSR8018524V	42-53
QSRH100185	42
QSRH160250	42
QSRH230250	42
QSRH80185	42
QSSTERN140	43
QSSTERN185	43
QSSTERN250	43
QSSTERN300	43
QSSTERN386-450KGF	43
QSSTERN386+450KGF	43
QSSTERN513	43
QSTNL110F075	43
QSTNL110F100	43
QSTNL110F150	43
QSTNL125F075	43
QSTNL125F100	43
QSTNL125F150	43
QSTNL125F200	43

REF	Pág.
QSTNL125F300	43
QSTNL140F075	43
QSTNL140F100	43
QSTNL140F150	43
QSTNL140F200	43
QSTNL140F300	43
QSTNL185F075	43
QSTNL185F100	43
QSTNL185F120	43
QSTNL185F150	43
QSTNL185F200	43
QSTNL185F300	43
QSTNL250F075	43
QSTNL250F100	43
QSTNL250F150	43
QSTNL250F200	43
QSTNL250F300	43
QSTNL300F100	43
QSTNL300F150	43
QSTNL300F200	43
QSTNL300F300	43
QSTNL386F100	43
QSTNL386F150	43
QSTNL386F200	43
QSTNL386F300	43
QSTNL513F150	43
QSTNL513F200	43
R	
RAC1/2F-1/2M	166
RAC1/2x16	166
RAC1/2X18	166
RAC1/2X20	166
RAC1000MA30	164
RAC120AS	165
RAC2010PM-OR	164
RAC2010SM-OR	164
RAC2010TM-OR	164
RAC2020PM-OR	164
RAC2020SM-OR	164
RAC2020TM-OR	164
RAC2040PM-OR	164
RAC2040SM-OR	164
RAC2040TM-OR	164
RAC230R2	165
RAC245R2	165
RAC3/8F-3/8M	166
RAC3/8X10	166
RAC3/8X12	166
RAC3/8X14	166
RAC3D082158	166
RAC460R2	165
RAC490R2	165
RAC500MA30	164
RAC75/1000MA30	164
RAC75/500MAX	164
RAC900MA30	164
RAC900VMA30	164
RAC913-010-H10	166
RAC913-010-H8	166
RAC913-08-H6	166
RACR11T	165
RACR120P	165
RACR120SM	165
RACR120TM	165
RACR12P	165
RACR12S	165
RACR12T	165
RACR20P	165
RACR20S	165
RACR20T	165
RACR24P	165
RACR24S	165
RACR24T	165
RACR25P	165
RACR25S	165
RACR25T	165
RACR26P	165
RACR26S	165
RACR26T	165
RACR60P	165

REF	Pág.
RACR60S	165
RACR60T	165
RACR90P	165
RACR90S	165
RACR90T	165
RACRK19492UL	166
RACRK20726	167
RACRK22628	167
REC1000VMA30	164
REC3581760	164
REC889419	164
REC889422	164
RECKITIS11.2TNV	66
RECKITIS12	66
RECKITIS12A	66
RECKITIS12AA	66
RECKITIS13.1	66
RECKITIS16	66
RECKITIS16TNE	66
RECKITIS17.5K	66
RECKITIS2.6	66
RECKITIS20.1	66
RECKITIS22K	66
RECKITIS25TNE	66
RECKITIS25TNV	66
RECKITIS3.5	66
RECKITIS3.5A	66
RECKITIS5.0	66
RECKITIS5.0A	66
RECKITIS6.1	66
RECKITIS6.5	66
RECKITIS7	66
RECKITIS8	66
RECKITIS9.1	66
RECKITIS9TNE	66
RECKITIS9TNV	66
RECKITVS10.5	66
RECKITVS12.5	66
RECKITVS15.5	66
RECKITVS6.5	66
RECKITVS8.5	66
RECRK21069	167
S	
SFA0200010A	146
SFA0200020A	146
SFA040000002	147
SFAAC120214	145
SFABPB	145
SFABPLC	145
SFABPMP	145
SFAMPSBM12V	145
SFAMPSBM24V	145
SFAMPSN3112VCLAV	145
SFAMPSN3124VCLAV	145
SFANP100103	145
SFASBMPLUS12V	142
SFASBMPLUS24V	142
SFASN1000555	144
SFASN1000556	144
SFASN1000559	144
SFASN1000560	144
SFASN3112VCLAV08	143
SFASN3112VLC	143
SFASN3124VCLAV	143
SFASN3124VLC	143
SFASN3212VCLAVSFA	143
SFASNC43LUXEPG12V	144
SFASNC43LUXEPG24V	144
SFASNMXSIE12V	142
SFASNMXSIE24V	142
SFG250-01	29
SFG500-01	29
SH253-220-01	34
SIMC001	91
SIMC002	91
SIMDC02	91
SIMNE2-210-B	92
SIMNE3-270-B	92
SIMNM2KCA	93
SIMP001	86

REF	Pág.
SIMP002	86
SIMP003	86
SIMPK21N1B	87
SIMPK21N2PB	87
SIMPK21N2SB	87
SIMPK21N2SS	87
SIMPK21N3PB	87
SIMPK21N3SB	87
SIMPK21N3SS	87
SIMS003	89
SIMS004	90
SIMS008	89
SIMSAC05	94
SIMSBRU53	93
SIMSC303	88
SIMSC503	88
SIMSDI01	91
SIMSN01	91
SIMSPU303C	94
SIMSPU304	94
SIMT001	89
SIMTS01	91
SIMTS02	91
T	
TBBS1210	74
TBBS1225-3	74
TBBS1240-3	74
TBBS2412-3	74
TBBS2420-3	74
TBDDX1230	76
TBDDX2415	76
TBDX1215	76
TBDX1230	76
TBDX2415	76
TBIH1000L	80
TBIH1500L	80
TBIH2000L	80
TBIH400L	80
TBIH700L	80
TBRBS	74
TBRC	74
TBRIH	80
TBS5002360	79
TBS5003000-1	78
TBS5003100-1	78
TBS5003300-1	78
TBS5004000-1	78
TBS5004100-1	78
TBS5004300-1	78
TBS5006100	79
TBS5006120	79
TBS5006300	79
TBS5006320	79
TBS5008100	79
TBS5008120	79
TBS5008300	79
TBS5008320	79
TBS5008360	79
TBS5016300	77
TBS5016320	77
TBS5018100	77
TBS5018120	77
TBS5018300	77
TBS5018320	77
TBS5020500	81
TBS5020510	81
TBS5020520	81
TBS5020530	81
TBS5020540	81
TBS5020550	81
TBS5020700	81
TBS5020710	81
TBS5020720	81
TBS5020730	81
TBS5020740	81
TBS5020750	81
TBS5022000	81
TBS5022020	81
TBS502400	75
TBS502420	75
TBS5024200	100

REF	Pág.
TBS5024300	100
TBS5024500	100
TBS5024630	100
TBS5024770	100
TBS5026202	70
TBS5026222	70
TBS5026402-1	70
TBS5026422	70
TBS5027200	70
TBS5027220	70
TBS5027420	70
TBS5027440	70
TBS5055010	85
TBS5055030	85
TBS5055319	100
TBS5056030	85
TBS5071160	106
TBS5071180	106
TBS5072160	106
TBS5072180	106
TBS5073160	106
TBS5073180	106
TBS5073300	107
TBS5073500	107
TBS5073510	107
TBS5073550	107
TBS5073560	107
TBS5073850	107
TBS5073880	107
TBS5074410	104
TBS5074420	104
TBS5074510	104
TBS5074520	104
TBS5075160	106
TBS5075180	106
TBS5075200	102
TBS5079020	107
TBS5079062	107
TBS5079072	107
TBS5079073	107
TBS5092030	84
TBS5092120	84
TBS5092230	84
TBS5092530	84
TBS5095000-1	104
TBS5095200	84
TBS5095210	84
TBS5095220	84
TBS5095500	84
TBS5097319-2	108
TBS5097323-2	108
TBS5097327-2	108
TBS5097331-2	108
TBS5097334-2	108
TBS5097337-2	108
TBS5097340-2	108
TBS5097343-2	108
TBS5097349-2	108
TBS5097355-2	108
TBS5097521-2	108
TBS5097531-2	108
TBS5097537-2	108
TBS5097543-2	108
TBS5097549-2	108
TBS5097555-2	108
TBS5097557-2	108
TBS5097559-2	108
TBS5097563-2	108
TBS5097565-2	108
TBS5097846-1	108
TBS5097855-1	108
TBS5097859-1	108
TBS5097861-1	108
TBS5097865-1	108
TFM21ALT202	134
TFM21BLT060	134
TFMTK01AAC611G	132
TFMTK01AAM412	132
TFMTK01AAM413	132
TFMTK01ACP2601A1	132
TFMTK01E021NG	133

REF	Pág.
TFMTK01E104BNT	133
TFMTK01E401B	133
TFMTK01ECOCE1IT	132
TFMTK01ECOCE2IT	132
TFMTK01ECOIB1N	133
TFMTK01ECOIB2NT	133
TFMTK01GMV341G	147
TFMTK01GMV342G	147
TFMTK01GMV343G	147
TFMY35089	133
TFMY36284	133
TRI120-0346	138
TRI120-0586	138
TRI120-1126	138
TRI120-1146	138
TRI120-1186	138
TRI147-0346	138
TRI147-0586	138
TRI147-1006	138
TRI147-1126	138
TRI147-1146	138
TRI147-1186	138
TRI148-0586	148
TRI148-1006	148
TRI148-1126	148
TRI148-1146	148
TRI148-1186	148
TRI400-3006	31
TRI400-4006	31
TRI402-3006	31
TRI402-4006	31
W	
WBCL001502A	32
WBCL001503A	32
WBCL001505A	32
WBCL001506A	32
WBCL001507A	32
WBCL001508A	32
WBCL001521A	33
WBCL001522A	33
WBCL001523A	33
WBCL001525A	33
WBCL001526A	33
WBCL001528	33
WBCL001529A	33
WBCL001530	33
WBCL001531A	33
WBCL001550A	33
WBCL001555A	33
WBCL001560A	33
WBCL001576A	32
WBCL001577A	32
WBCL001580A	32
WBCL001581A	32
WBCL001804B	31
WBCL001805	31
WBCL001806B	31
WBCL002502	32
WBCL002503	32
WBCL002504A	32
WBCL0040060A	32
WBCL0040070A	32
WBCL004008XA	32
WBCL004009XA	32
WBCL0040170A	32
WBCL0040190A	32
WBCL0040200A	32
WBCL0040210	32
WBCL0040220A	32
WBCL0040240A	32
WBCL0040250A	32
WBCL004030A	32
WBCL004031A	32
WBCL004032A	32
WBCL004033A	32
WBCL004076A	32
WBCL004077A	32
WBCL004078A	32
WBCL004080A	32

POLÍTICA DE GARANTÍAS RECMAR

Todos los productos comercializados por Recambios Marinos S.L.U. deben ser instalados y utilizados por personal competente bajo su exclusiva responsabilidad. Recambios Marinos S.L.U. no se responsabiliza de las consecuencias producidas por una instalación defectuosa o inapropiada de ningún artículo que no incluya soluciones de instalación.

El instalador será el responsable de verificar la correcta aplicación de las recomendaciones del fabricante en cuanto a compatibilidades de uso.

Los artículos comercializados por Recambios Marinos S.L.U. están amparados por la garantía legal de conformidad, conforme a las condiciones expuestas en el real decreto legislativo 1/2007 de 16 de Noviembre, aprobación del texto refundido de la ley general para la defensa de los consumidores y usuarios.

Recambios Marinos S.L.U. distribuye los artículos presentes en sus catálogos únicamente a profesionales, nunca a particulares o cliente final, el importe de la instalación jamás estará incluido en el precio por lo que no será responsable de ésta.

Los artículos comercializados por Recambios Marinos S.L.U. disponen de una garantía limitada por defectos de fabricación, los periodos pueden variar entre los 2 años y los 3 meses

dependiendo del producto, aplicación y tipo de embarcación (lista 7ª/ 6ª/ 5ª), descartando los artículos considerados como consumibles: bombillas, productos eléctricos, baterías y otros que carecen de periodo alguno, si necesita conocer el plazo exacto del producto contacte con el departamento comercial.

Por daños ocasionados en el transporte, se aplicará lo indicado en el artículo 366 de Código de Comercio, que dice : "Dentro de las veinticuatro horas siguientes al recibo de las mercancías, podrá hacerse reclamación contra la empresa de transporte asignada. Transcurridos los términos expresados o pagados los portes, no se admitirá reclamación alguna contra el transportista sobre el estado en que se entregó la mercancía." El material que enviamos diariamente desde Recambios Marinos S.L.U. a nuestros clientes es examinado antes de empaquetarse para su perfecta integridad y evitar daños en el transporte. Recuerde que es muy importante inspeccionar las cargas en presencia del transportista. Cuando se observen daños en la caja, deberá incluirse en el albarán de entrega del transportista una mención del tipo (CONFORME MERCANCÍA, SALVO INSPECCIÓN), y deberá ser firmada por usted y el transportista. En caso de recibir material defectuoso por estas causas debe hacerlo constar tanto al transportista como a Recambios Marinos S.L.U. para poder reclamar a la empresa de transporte correspondiente.

SOLICITUD DE GARANTÍA

La garantía siempre estará sujeta a la valoración final del departamento técnico de Recambios Marinos S.L.U. Esta valoración se llevará a cabo en nuestras instalaciones o en caso necesario por el fabricante del artículo, en ambas opciones el artículo tiene que estar físicamente en nuestras instalaciones centrales de Viladecans. El tiempo para la resolución será un máximo de 30 días naturales desde su recepción.

Para enviar el artículo defectuoso, debe ir a la pagina web www.recambiosmarinos.es, ir a su cuenta y seleccionar TRAMITAR GARANTÍA dentro del área privada, desde aquí podrá descargar el archivo para la solicitud de garantías de motores y piezas, y seguir las instrucciones.

Recambios Marinos S.L.U. no asumirá ningún préstamo de reemplazo durante el proceso de garantía.

EXCLUSIONES DE GARANTÍA

Recambios Marinos S.L.U. no podrá ser acusado como responsable del defecto ante:

Desgaste normal del producto.

Defectos de instalación o uso inadecuado.

Instalación de un artículo no destinado a ese modelo.

Daños por causa externa (accidente, rayo, fluctuación de corriente...)

Defectos y consecuencias relacionadas con el transporte.

Alteraciones en instalaciones o barcos destinados a la competición.

En caso de rechazo de la garantía, el cliente tiene la posibilidad de recuperar su artículo defectuoso poniéndose en contacto con nosotros vía e-mail solicitando la devolución del mismo dentro de los 7 días naturales siguientes a la fecha en que se le informó del rechazo de garantía.

Recambios Marinos S.L.U. no forma parte de las garantías comerciales anunciadas en ocasiones por los fabricantes.

NORMAS PARA LA DEVOLUCIÓN DE PIEZAS EN STOCK

Con el fin de ayudar a nuestros clientes a mantener un stock correcto, Recambios Marinos S.L.U. aceptará la devolución de aquellas piezas que se hayan pedido por error.

No se aceptarán devoluciones de material cuyo importe sea inferior a 30€.

REQUISITOS FORMALES:

El material a retornar, tiene que estar reflejado en un albarán. Ni el material ni el embalaje deben presentar desperfectos. Bajo ningún concepto se aceptarán devoluciones que no cumplan con alguno de estos puntos. La devolución se tramitará dentro del área privada desde la web www.recambiosmarinos.es

PLAZOS:

El plazo máximo para solicitar la devolución, será de 15 días naturales contados a partir de la fecha de expedición de la mercancía desde nuestras instalaciones. El plazo para la devolución de la mercancía será, como máximo, de 15 días naturales contados a partir de la fecha de recepción del número de pre-autorización de devolución (será notificado automáticamente por Recambios Marinos S.L.U. durante el proceso de devolución).

CONDICIONES:

Recambios Marinos S.L.U. , no aceptará bajo ningún concepto la devolución de estos artículos:

- Material eléctrico.
- Material solicitado por encargo.
- Ánodos, anclas, cadenas ni mangueras.
- Artículos obsoletos o descatalogados.
- Hélices.
- Giroestabilizadores.
- Ningún producto que requiera instalación una vez desembalado.

DAÑOS OCASIONADOS POR EL TRANSPORTE:

Se aplicará lo indicado en el artículo 366 de Código de Comercio, que dice: "Dentro de las veinticuatro horas siguientes al recibo de las mercancías, podrá hacerse reclamación contra la empresa de transporte asignada. Transcurridos los términos expresados o pagados los portes, no se admitirá reclamación alguna contra el transportista sobre el estado en que se entregó la mercancía."

El material que enviamos diariamente desde Recambios Marinos S.L.U. a nuestros clientes es examinado antes de empaquetarse para su perfecta integridad y evitar daños en el transporte. Recuerde que es muy importante inspeccionar las cargas en presencia del transportista. Cuando se observen daños en la caja, deberá incluirse en el albarán de entrega del transportista una mención del tipo (CONFORME MERCANCÍA, SALVO INSPECCIÓN), y deberá ser firmada por usted y el transportista, en caso de recibir material defectuoso por estas causas debe hacerlo constar tanto al transportista como a Recambios Marinos S.L.U. para poder reclamar a la empresa de transporte correspondiente.

Todas las devoluciones de material que previamente hayan sido autorizadas se remitirán a Recambios Marinos S.L.U. indicando en el lugar visible el número de devolución.

ABONOS:

Recambios Marinos S.L.U. procederá a abonar todas las devoluciones (que cumplan todos y cada uno de los requisitos formales, plazos y condiciones) por un importe del 90% del facturado originalmente. El 10% restante irá destinado a soportar los costes originados por las devoluciones (manipulación, embalaje, control de calidad...).

RESERVA DE PROPIEDAD:

Recambios Marinos S.L.U. se reserva el derecho de propiedad de todos los materiales que suministre hasta que el comprador haya satisfecho el pago total de los mismos.

www.recambiosmarinos.es



BARCELONA

Jocelyn Bell, 26
Pol. Ca n'Alemany
08840 Viladecans (Barcelona)
Tel. 900 841 013 - 93 633 34 80

International
phone: (+34) 93 662 66 55

info@recambiosmarinos.es
www.recambiosmarinos.es

GIRONA

C/ Gironés, 5
Pol. Ind. El Plà
17486 Castelló d'Empúries (Girona)
Tel. 972 158 809

girona@recmar.es

CANARIAS

Laura Grote de la Puerta, 3, Nave 5
Pol. Industrial El Mayorazgo
38110 Santa Cruz de Tenerife
Tel. (+34) 922 621 499

canarias@recmar.es